



# WTT2SL-2P1192

WTT2 PowerProx

LICHTLOOPTIJDSENSOREN

**SICK**  
Sensor Intelligence.



### Bestelinformatie

Type	Artikelnr.
WTT2SL-2P1192	1081626

Meer apparaatuitvoeringen en accessoires → [www.sick.com/WTT2\\_PowerProx](http://www.sick.com/WTT2_PowerProx)

Afbeelding kan afwijken



### Gedetailleerde technische specificaties

#### Kenmerken

<b>Werkingsprincipe</b>	Reflex taster
<b>Werkingsprincipe detail</b>	Achtergrondonderdrukking, Lichtlooptijd
<b>Behuizingsvorm (lichtuittrede)</b>	Blokvormig
<b>Schakelafstand max.</b>	50 mm ... 800 mm <sup>1)</sup>
<b>Schakelafstand</b>	50 mm ... 800 mm <sup>1)</sup>
<b>Lichtsoort</b>	Infraroodlicht
<b>Lichtbron</b>	Laser <sup>2)</sup>
<b>Lichtvlek grootte (afstand)</b>	Ø 10 mm (300 mm)
<b>Golflengte</b>	940 nm
<b>Laserklasse</b>	1 <sup>3)</sup>
<b>Instelling</b>	Enkelvoudige teach-in-toets <sup>4)</sup>
<b>Speciale toepassingen</b>	Herkenning van kleine objecten
<b>Veiligheidstechnische karakteristieken</b>	
	MTTF <sub>D</sub> 925 jaren
	DC <sub>avg</sub> 0 %

<sup>1)</sup> Tastgoed met 6 ... 90% remissiefactor (gerelateerd aan standaardwit, DIN 5033).

<sup>2)</sup> Gemiddelde levensduur: 50.000 h bij T<sub>U</sub> = +25 °C.

<sup>3)</sup> Niet opzettelijk is de laserstraal staren. De laserstraal niet op de ogen van personen richten.

<sup>4)</sup> Teach-Offset 15 mm.

## Elektrisch

<b>Voedingsspanning <math>U_B</math></b>	10 V DC ... 30 V DC <sup>1)</sup>
<b>Rimpel</b>	< 5 V <sub>SS</sub> <sup>2)</sup>
<b>Stroomopname</b>	20 mA <sup>3)</sup>
<b>Schakeloutput</b>	PNP <sup>4)</sup>
<b>Type schakeling</b>	Helder-/donkerschakelend
<b>Uitgangsstroom <math>I_{max}</math></b>	≤ 50 mA
<b>Responstijd</b>	Typ. 90 ms <sup>5)</sup>
<b>Schakelfrequentie</b>	5 Hz <sup>6)</sup>
<b>Analoge output</b>	-
<b>Beveiligingsschakelingen</b>	A <sup>7)</sup> B <sup>8)</sup> D <sup>9)</sup>
<b>Beschermingsklasse</b>	III
<b>Isolatieklasse</b>	IP67

1) Grenswaarden. Toepassing in tegen kortsluiting beschermd netwerk max. 8 A.

2) Mag  $U_V$ -toleranties niet over- of onderschrijden.

3) Onbelast.

4) Reststroom  $I_R$  ≤ 0,6 mA.

5) Jitter +/- 20 ms.

6) Bij licht-donkerverhouding 1:1.

7) A =  $U_V$ -aansluitingen ompoolbeveiligd.

8) B = outputs ompoolbeveiligd.

9) D = outputs overstroom- en kortsluitvast.

## Mechanica

<b>Afmetingen (B x H x D)</b>	7,7 mm x 27,5 mm x 13,5 mm
<b>Materiaal behuizing</b>	Kunststof, MABS ABS
<b>Materiaal, optiek</b>	Kunststof, PMMA
<b>Aansluittype</b>	Kabel, 4-draads, 2 m
<b>Aansluittype detail</b>	
Kabeldiameter	Ø 3 mm
Draadsectie	Kunststof, PVC

## Omgevingsgegevens

<b>Omgevingstemperatuur bedrijf</b>	-25 °C ... +50 °C
<b>Omgevingstemperatuur magazijn</b>	-40 °C ... +75 °C

## Certificaten

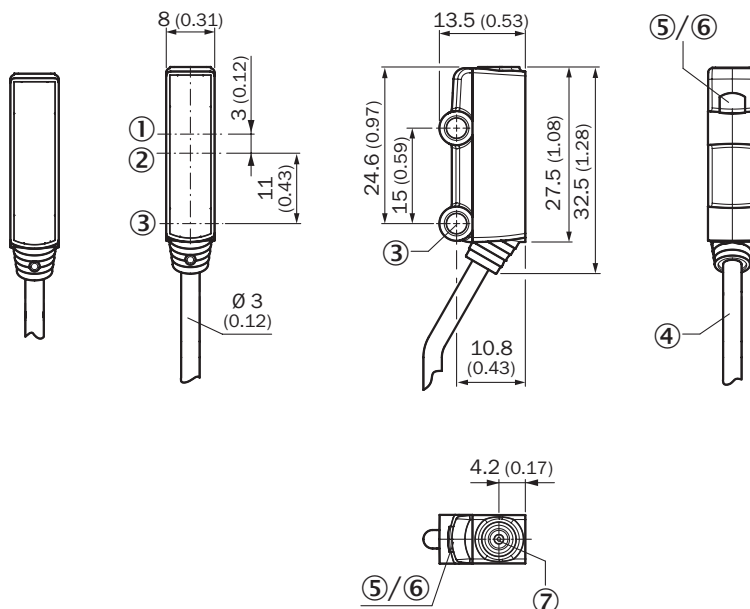
<b>EU declaration of conformity</b>	✓
<b>UK declaration of conformity</b>	✓
<b>ACMA declaration of conformity</b>	✓
<b>Moroccan declaration of conformity</b>	✓
<b>China RoHS</b>	✓

cULus certificate	✓
Laser safety (IEC 60825-1) certificate	✓

### Classificaties

<b>ECLASS 5.0</b>	27270904
<b>ECLASS 5.1.4</b>	27270904
<b>ECLASS 6.0</b>	27270904
<b>ECLASS 6.2</b>	27270904
<b>ECLASS 7.0</b>	27270904
<b>ECLASS 8.0</b>	27270904
<b>ECLASS 8.1</b>	27270904
<b>ECLASS 9.0</b>	27270904
<b>ECLASS 10.0</b>	27270904
<b>ECLASS 11.0</b>	27270904
<b>ECLASS 12.0</b>	27270903
<b>ETIM 5.0</b>	EC002719
<b>ETIM 6.0</b>	EC002719
<b>ETIM 7.0</b>	EC002719
<b>ETIM 8.0</b>	EC002719
<b>UNSPSC 16.0901</b>	39121528

### Maattekening

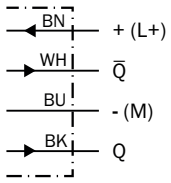


Afmetingen in mm (inch)

- ① optische as, ontvanger
- ② optische as, zender
- ③ Bevestigingsboring,  $\varnothing 3,2$  mm
- ④ Aansluitkabel
- ⑤ Indicatie-LED groen: voedingsspanning actief

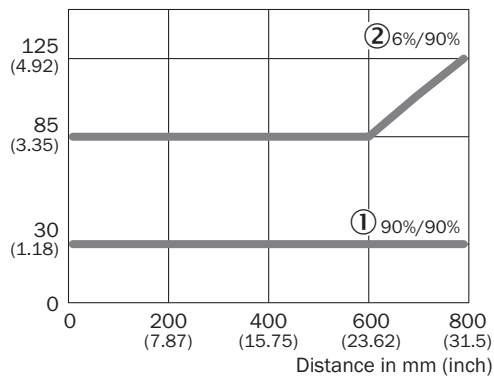
- ⑥ Indicatie-LED geel: status lichtontvangst
- ⑦ Enkelvoudige teach-in-toets

### Aansluitschema Cd-095



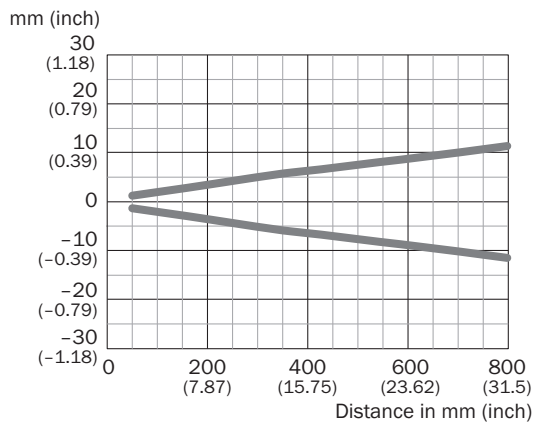
### Karakteristiek

Min. distance from object to background in mm (inch)



- ① Schakelafstand op wit, 90% remissiefactor
- ② Schakelafstand op zwart, 6% remissiefactor

### Lichtvlek grootte



## Aanbevolen accessoires

Meer apparaatuitvoeringen en accessoires → [www.sick.com/WTT2\\_PowerProx](http://www.sick.com/WTT2_PowerProx)

	Korte beschrijving	Type	Artikelnr.
Bevestigingstechniek			
	<ul style="list-style-type: none"> <li>• <b>Beschrijving:</b> Bevestigingshoek voor wandmontage</li> <li>• <b>Materiaal:</b> Staal</li> <li>• <b>Details:</b> Staal, verzinkt</li> <li>• <b>Leveringsomvang:</b> Zonder bevestigingsmateriaal</li> <li>• <b>Geschikt voor:</b> W2S-2</li> </ul>	BEF-W2S-B	4034749
stekkers en kabels			
	<ul style="list-style-type: none"> <li>• <b>Beschrijving:</b> Niet geïsoleerd</li> <li>• <b>Aansluittype kop A:</b> Stekker, M12, 4-pins, recht, A-gecodeerd</li> <li>• <b>Aansluittechniek:</b> Schroefklemmen</li> <li>• <b>Toegestane kabeldoorsnede:</b> ≤ 0,75 mm<sup>2</sup></li> </ul>	STE-1204-G	6009932

## SICK IN ÉÉN OOGOPSLAG

SICK is één van de toonaangevende fabrikanten van intelligente sensoren en sensoroplossingen voor industriële toepassingen. Ons unieke aanbod van producten en services is de perfecte basis voor een veilige en efficiënte besturing van processen, voor de bescherming van mensen tegen ongevallen en het voorkomen van milieuverontreiniging.

Wij hebben uitgebreide ervaring in diverse uiteenlopende domeinen en kennen grondig de branchespecifieke processen en eisen. Zo kunnen wij met intelligente sensoren precies de oplossingen leveren die onze klanten nodig hebben. In onze testcentra in Europa, Azië en Noord-Amerika worden systeemoplossingen voor onze klanten getest en geoptimaliseerd. Dat alles maakt van ons een betrouwbare leverancier en R&D-partner.

Onze uitgebreide services vervolledigen ons aanbod. Met onze SICK LifeTime Services ondersteunen we u tijdens de gehele levenscyclus van de machine en zorgen we voor veiligheid en productiviteit.

**Dat is voor ons “Sensor Intelligence”.**

## WERELDWIJD BIJ U IN DE BUURT:

Contactpersonen en andere vestigingen → [www.sick.com](http://www.sick.com)