



V2D654R-MEWKF6 for Systems

Lector64x/Lector65x

CAMERA CODELEZER

SICK
Sensor Intelligence.



Bestelinformatie

Type	Artikelnr.
V2D654R-MEWKF6 for Systems	1081535

Meer apparaatuitvoeringen en accessoires → www.sick.com/Lector64x_Lector65x



Gedetailleerde technische specificaties

Kenmerken

Variant	Compleet apparaat
Optische focus	Dynamische focusbesturing
Sensor	CMOS Monochroom
Sensorresolutie	2.048 px x 2.048 px (4,2 MP)
Belichting	Geïntegreerd
Verlichtingskleur	Wit, Led, Zichtbaar,
LED-klasse	Risicogroep 1 (IEC 62471:2006-07, EN 62471:2008-09)
Feedbackspot	Led, Zichtbaar, groen, 525 nm, ± 15 nm
Uitlijnhulp	Laser, Rood, 630 nm ... 680 nm
Laserklasse	1, voldoet aan 21 CFR 1040.10 en 1040.11, met uitzondering van de conformiteit met IEC 60825-1 Ed.3 zoals in 'Laser Notice No. 56' van 8 mei 2019 beschreven (IEC 60825-1:2014, EN 60825-1:2014+A11:2021)
Objectief	C-mount
Optisch formaat	1"
Brandpuntsafstand	40 mm
Diafragma	8
Scanfrequentie	40 Hz, bij 4 megapixel resolutie
Coderesolutie	≥ 0,12 mm ¹⁾
Werkgedeelte	500 mm ... 2.500 mm ^{2) 3)}

¹⁾ Afhankelijk van afstand.

²⁾ Objectiefafhankelijk.

³⁾ Zie voor details het gezichtsvelddiagram.

Mechanisch/Elektrisch

Aansluittype	1 x M12, 5-pins stekker (CAN) 1 x M12, 5-pins contactdoos (CAN) 1 x M8, 3-pins contactdoos (aansturing van externe belichting) 2 x M12, 8-pins contactdoos (ethernet, P1 nog zonder functie)
Voedingsspanning	24 V DC, $\pm 20\%$
Opgenomen vermogen	Typ. 20 W, $\pm 20\%$
Uitgangsstroom	≤ 100 mA
Materiaal behuizing	Gegoten aluminium
Kleur behuizing	Lichtblauw (RAL 5012)
Frontglas materiaal	Glas
Isolatieklasse	IP65 (EN 60529 (1991-10), EN 60529/A2 (2002-02))
Beschermingsklasse	III
Elektrische veiligheid	EN 60950-1 (2011-01)
Gewicht	963 g
Afmetingen (L x B x H)	142,8 mm x 90 mm x 106,1 mm
MTBF	100.000 h

Performance

Leesbare codestructuren	1D-codes, Stacked, 2D-codes
Soorten barcodes	GS1-128 / EAN 128, UPC / GTIN / EAN, 2/5 Interleaved, Pharmacode, GS1 DataBar, Code 39, Code 128, Codabar, Code 32, Code 93, USPS (Postnet, Planet, USPS4SCB), Australian Post, Dutch KIX Post, Royal Mail, Swedish Post
2D-codes	Datamatrix ECC200, GS1 Data-Matrix, MaxiCode, QR-code
Stacked-codes	PDF417
Codekwalificatie	Conform ISO/IEC 16022, ISO/IEC 15415, ISO/IEC 18004
Intern beeldgeheugen	512 MB

Interfaces

Ethernet		✓, TCP/IP
	Functie	Data-interface (uitgave leesresultaten), service-interface, FTP (beeldoverdracht)
	Datatransmissiesnelheid	10/100/1.000 Mbit/s
EtherNet/IP™		✓
	Datatransmissiesnelheid	10/100/1.000 Mbit/s
CAN		✓
	Functie	SICK CAN-sensor-netwerk CSN (CAN Controller/CAN Device, multiplexer/server)
	Datatransmissiesnelheid	20 kbit/s ... 1 Mbit/s
PROFINET		✓
	Functie	PROFINET Single Port (geïntegreerd), PROFINET Dual Port (optioneel via externe aansluitmodule CDF600-2)
Digitale inputs		4 ("Sensor 1", "Sensor 2", 2 inputs via optioneel parametergeheugen CMC600 in CDB650/CDM420)
Configureerbare inputs		Encoderinput, Externe trigger
Digitale outputs		6 (CDB650: "Result 1", "Result 2", "Result 3", "Result 4", 2 externe outputs via CMC600 of CDM420: "Result 1", "Result 2", 2 externe outputs via CMC600 of kabel met open kabeluiteinde: "Result 1", "Result 2", "Result 3", "Result 4")

Configureerbare outputs	Leesbevestiging, Externe belichtingsregeling, Vrij configureerbare outputconditie, "Device Ready"
Leestakt	Digitale inputs, vrij, Seriële interface, Ethernet, CAN, Auto-impuls, Presentatiemodus
Optische indicatoren	21 LEDs (10 x statusweergave, 10 x LED-bargraph, 1 groene feedbackspot)
Akoestische indicatoren	Pieper/zoemer (uitschakelbaar, met functies voor de signalering van een resultaat aantoonbaar)
Bedieningselementen	2 toetsen (selecteren en starten c.q beëindigen van functies)
Operatorinterfaces	Webserver
Configuratiesoftware	SOPAS ET
Geheugenkaart	MicroSD-geheugenkaart (flash-card) max. 16 GB, optioneel
Gegevensopslag en -opvraag	Beeld- en gegevensopslag via MicroSD-geheugenkaart en een externe FTP
Encoderfrequentie	Max. 1 kHz
Aansturing externe belichting	Via digitale output (max. 24 V trigger) of externe belichtingsaansluiting

Omgevingsgegevens

Elektromagnetische compatibiliteit (EMC)	EN 61000-6-2:2005-08 / EN 61000-6-3 (2007-01)
Schokbestendigheid	EN 60068-2-6:2008-02
Schokbestendigheid	EN 60068-2-6
Bedrijfsomgevingstemperatuur	0 °C ... +50 °C
Opslagtemperatuur	-20 °C ... +70 °C
Relatieve luchtvochtigheid	90 %, niet-condenserend
Vreemdlichtongevoeligheid	2.000 lx, Op code

Certificaten

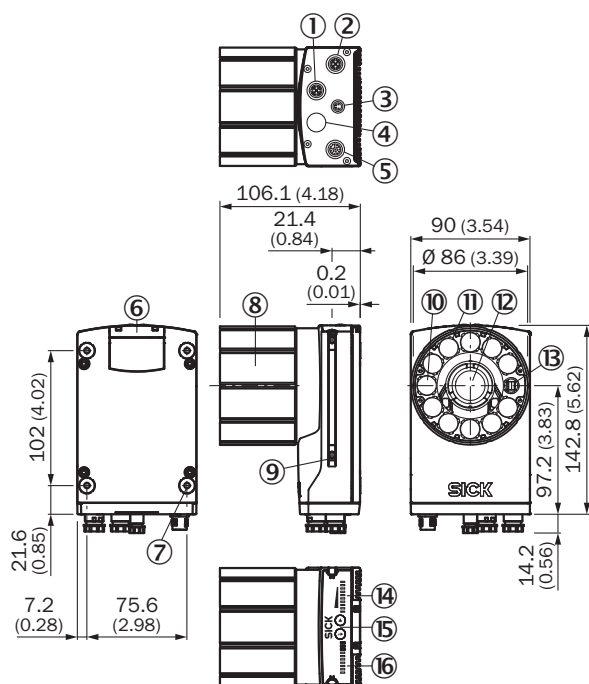
EU declaration of conformity	✓
UK declaration of conformity	✓
ACMA declaration of conformity	✓
China RoHS	✓
cULus certificate	✓
Profinet certificate	✓
BIS registration	✓
Information according to Art. 3 of Data Act (Regulation EU 2023/2854)	✓
4Dpro	✓

Classificaties

ECLASS 5.0	27280103
ECLASS 5.1.4	27280103
ECLASS 6.0	27280103
ECLASS 6.2	27280103
ECLASS 7.0	27280103
ECLASS 8.0	27280103
ECLASS 8.1	27280103
ECLASS 9.0	27280103
ECLASS 10.0	27280103

ECLASS 11.0	27280103
ECLASS 12.0	27280103
ETIM 5.0	EC002550
ETIM 6.0	EC002550
ETIM 7.0	EC002999
ETIM 8.0	EC002999
UNSPSC 16.0901	43211701

Maattekening



Afmetingen in mm (inch)

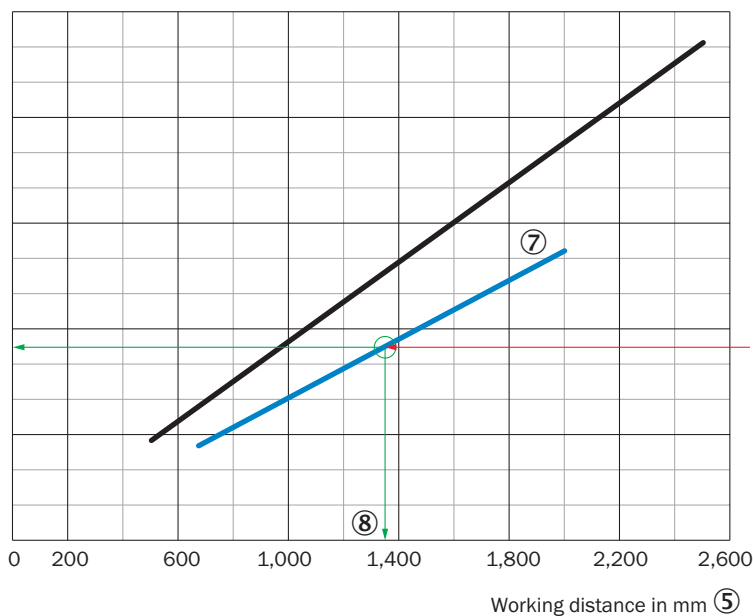
- ① aansluiting P1 'ethernet'
- ② Aansluiting P3 "ethernet"
- ③ Aansluiting X2 "USB" of "trigger externe verlichting", afhankelijk van type
- ④ Aansluiting P2 "CAN OUT", afhankelijk van type
- ⑤ Aansluiting X1 "Power/Serial Data/CAN/I/O" of "CAN IN", afhankelijk van type
- ⑥ Afdekking voor MicroSD-geheugenkaartslot
- ⑦ Blind schroefgat M5,5, 5 mm diep (4 x), voor bevestiging van de sensor
- ⑧ Optiek-beschermkap
- ⑨ Groefstenen M5, 5,5 mm diep (2 x), voor bevestiging (alternatief)
- ⑩ groene Feedback-LED
- ⑪ Ringverlichting
- ⑫ Objectief
- ⑬ uittreding laser-uitlijnhelp
- ⑭ Balkgrafiekweergave
- ⑮ Functietoets (2 x)
- ⑯ LED voor statusindicatie (2 niveaus), 10 x

Zichtveld

Perceived area of field of view: H x V (mm) ①

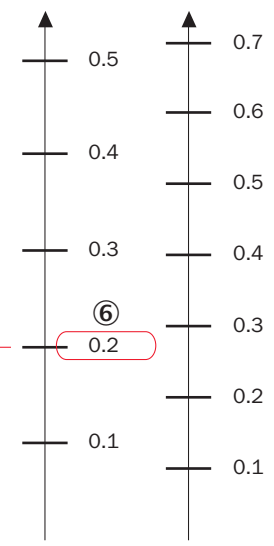
V2D654R V2D652R

750 x 750	750 x 375
600 x 600	600 x 300
450 x 450	450 x 225
⑩ 300 x 300	⑨ 300 x 150
150 x 150	150 x 75
0	0



Min. resolution in mm ②

1D code ③ 2D code ④



— f = 40 mm (V2D65xR-xxKxx)

— f = 54 mm (V2D65xR-xxHxx)

- ① waargenomen oppervlak van het gezichtsveld: horizontaal x verticaal (mm)
- ② minimale resolutie in mm
- ③ 1D-code
- ④ 2D-code
- ⑤ Werkafstand in mm
- ⑥ geselecteerde coderesolutie
- ⑦ brandpuntafstand van de lens, hier als voorbeeld voor f = 54,0 mm
- ⑧ Aflezen: resulterende maximale werkafstand
- ⑨ Aflezen: resulterende waargenomen oppervlak van het gezichtsveld V2D652R (mm x mm)
- ⑩ Aflezen: resulterende waargenomen oppervlak van het gezichtsveld V2D654R (mm x mm)

Aanbevolen accessoires

Meer apparaatuitvoeringen en accessoires → www.sick.com/Lector64x_Lector65x

	Korte beschrijving	Type	Artikelnr.
stekkers en kabels			
	<ul style="list-style-type: none"> • Aansluittype kop A: Stekker, M12, 8-pins, recht, Met X-codering • Aansluittype kop B: Stekker, RJ45, 8-pins, recht • Signaaltipe: Ethernet, Gigabit-ethernet • Kabel: 2 m, 8-draads, PUR, halogeenvrij • Beschrijving: Ethernet, Geïsoleerd, Gigabit-ethernet • Toepassingsbereik: Olie-/smeermiddelbereik 	YM2X18-020EG1MR-JA8	2106258
	<ul style="list-style-type: none"> • Aansluittype kop A: Stekker, M12, 8-pins, recht, Met X-codering • Aansluittype kop B: Stekker, RJ45, 8-pins, recht • Signaaltipe: Ethernet, Gigabit-ethernet • Kabel: 3 m, 8-draads, PUR, halogeenvrij • Beschrijving: Ethernet, Geïsoleerd, Gigabit-ethernet • Toepassingsbereik: Olie-/smeermiddelbereik 	YM2X18-030EG1MR-JA8	2145693

SICK IN ÉÉN OOGOPSLAG

SICK is één van de toonaangevende fabrikanten van intelligente sensoren en sensoroplossingen voor industriële toepassingen. Ons unieke aanbod van producten en services is de perfecte basis voor een veilige en efficiënte besturing van processen, voor de bescherming van mensen tegen ongevallen en het voorkomen van milieuverontreiniging.

Wij hebben uitgebreide ervaring in diverse uiteenlopende domeinen en kennen grondig de branchespecifieke processen en eisen. Zo kunnen wij met intelligente sensoren precies de oplossingen leveren die onze klanten nodig hebben. In onze testcentra in Europa, Azië en Noord-Amerika worden systeemoplossingen voor onze klanten getest en geoptimaliseerd. Dat alles maakt van ons een betrouwbare leverancier en R&D-partner.

Onze uitgebreide services vervolledigen ons aanbod. Met onze SICK LifeTime Services ondersteunen we u tijdens de gehele levenscyclus van de machine en zorgen we voor veiligheid en productiviteit.

Dat is voor ons “Sensor Intelligence”.

WERELDWIJD BIJ U IN DE BUURT:

Contactpersonen en andere vestigingen → www.sick.com