



WL4SLGC-3P2252A71

W4

REFLEXTASTERS EN SENSOREN

SICK
Sensor Intelligence.



Bestelinformatie

Type	Artikelnr.
WL4SLGC-3P2252A71	1080955

Meer apparaatuitvoeringen en accessoires → www.sick.com/W4

Afbeelding kan afwijken



Gedetailleerde technische specificaties

Kenmerken

Werkingsprincipe	Reflector fotocel
Werkingsprincipe detail	Zonder minimale afstand reflector (autocollimatie/coaxiale optiek)
Schakelafstand max.	0 m ... 3,5 m ¹⁾ 2)
Schakelafstand	0 m ... 2,2 m ¹⁾ 2)
Polarisatiefilter	Ja
Zendstraal	
Lichtbron	Laser ³⁾
Lichtsoort	Zichtbaar rood licht
Lichtvlek grootte (afstand)	Ø 0,4 mm (60 mm)
Eigenschappen van de laser	
Normatieve referentie	EN 60825-1:2014, IEC 60825-1:2014 / CDRH 21 CFR 1040.10 & 1040.11
Laserklasse	1 ⁴⁾
Golflengte	650 nm
Instelling	IO-Link, Enkelvoudige teach-in-toets

¹⁾ Reflectorfolie REF-AC1000.

²⁾ Voor een betrouwbare werking adviseren we reflecterende folie REF-AC1000 resp. daarop gebaseerde reflecterende folie zoals P41F, PLV14-A, PLH25-M12 of PLH25-D12 te gebruiken. Reflectoren met een grotere tripelstructuur zouden pas na een voorafgaande verduidelijking van de applicatie mogen worden gebruikt.

³⁾ Gemiddelde levensduur: 50.000 h bij T_U = +25 °C.

⁴⁾ Niet opzettelijk is de laserstraal staren. De laserstraal niet op de ogen van personen richten.

Speciale toepassingen	Herkenning van transparante objecten, Herkenning van kleine objecten
Bevestigingsgat	M3
Pin2-configuratie	Externe input, Teach-in input, Zender uit input, Detectie-output, Logische output, Alarmoutput apparaatverontreiniging
AutoAdapt	✓

1) Reflectorfolie REF-AC1000.

2) Voor een betrouwbare werking adviseren we reflecterende folie REF-AC1000 resp. daarop gebaseerde reflecterende folie zoals P41F, PLV14-A, PLH25-M12 of PLH25-D12 te gebruiken. Reflectoren met een grotere tripelstructuur zouden pas na een voorafgaande verduidelijking van de applicatie mogen worden gebruikt.

3) Gemiddelde levensduur: 50.000 h bij $T_U = +25$ °C.

4) Niet opzettelijk is de laserstraal staren. De laserstraal niet op de ogen van personen richten.

Veiligheidstechnische karakteristieken

MTTF_D	562 jaren (EN ISO 13849-1) ¹⁾
DC_{avg}	0 %
T_M (gebruiksduur)	10 jaren

1) Berekening volgens Parts-Count-methode.

Communicatie-interface

IO-Link	✓, COM2 (38,4 kBaud)
Datatransmissiesnelheid	COM2 (38,4 kBaud)
Cyclustijd	2,3 ms
Procesdatalengte	16 Bit
Procesdatastructuur	Bit 0 = schakelsignaal Q _{L1} Bit 1 = schakelsignaal Q _{L2} Bit 2 ... 15 = gemeten waarde
VendorID	26
DeviceID HEX	0x800119
DeviceID DEC	8388889

Elektrisch

Voedingsspanning U_B	10 V DC ... 30 V DC ¹⁾
Rimpel	< 5 V _{SS} ²⁾
Stroomopname	30 mA ³⁾
Beschermingsklasse	III
Digitale output	

1) Grenswaarden bij gebruik in netwerk met korstluitbeveiliging max. 8 A.

2) Mag U_V-toleranties niet over- of overschrijden.

3) Onbelast.

4) Q = licht schakelend.

5) Pin 4: deze digitale output mag niet worden verbonden met een andere output.

6) Signaal looptijd bij Ohmse belasting.

7) Geldig voor Q \ op Pin2, als met software geconfigureerd.

8) Bij licht-donkerverhouding 1:1.

9) A = U_V-aansluitingen ompoolbeveiligd.

10) B = in- en uitgangen ompoolbeveiligd.

11) C = interferentie-onderdrukking.

12) Bij licht/donker-verhouding 1:1, geldig voor Q \ op Pin2, als met software geconfigureerd.

Type	PNP ⁴⁾
Type schakeling	Helder-/donkerschakelend ⁴⁾
Uitgangsstroom I_{max}	≤ 100 mA
Responstijd	$\leq 0,5$ ms ⁶⁾
Herhaalnauwkeurigheid (responstijd)	$150 \mu s$ ⁷⁾
Schakelfrequentie	1.000 Hz ⁸⁾
Schakelfunctie	Antivalent
Beveiligingsschakelingen	A ⁹⁾ B ¹⁰⁾ C ¹¹⁾
Responstijd Q/ op pin 2	$300 \mu s \dots 450 \mu s$ ^{6) 7)}
Schakelfrequentie Q/ op pin 2	1.000 Hz ¹²⁾

- ¹⁾ Grenswaarden bij gebruik in netwerk met korstluitbeveiliging max. 8 A.
²⁾ Mag U_V -toleranties niet over- of onderschrijden.
³⁾ Onbelast.
⁴⁾ Q = licht schakelend.
⁵⁾ Pin 4: deze digitale output mag niet worden verbonden met een andere output.
⁶⁾ Signaalooptijd bij Ohmse belasting.
⁷⁾ Geldig voor Q \ op Pin2, als met software geconfigureerd.
⁸⁾ Bij licht-donkerverhouding 1:1.
⁹⁾ A = U_V -aansluitingen ompoolbeveiligd.
¹⁰⁾ B = in- en uitgangen ompoolbeveiligd.
¹¹⁾ C = interferentie-onderdrukking.
¹²⁾ Bij licht/donker-verhouding 1:1, geldig voor Q \ op Pin2, als met software geconfigureerd.

Mechanica

Constructie	Blokvormig
Constructie detail	Slim
Afmetingen (B x H x D)	$12,2$ mm x $41,8$ mm x $17,3$ mm
Aansluiting	Stekker M8, 4-pins
Materiaal	
Behuizing	Kunststof, Novodur
Frontlens	Kunststof, PMMA
Gewicht	100 g

Omgevingsgegevens

Isolatieklasse	IP66 IP67
Omgevingstemperatuur bedrijf	-10 °C ... $+50$ °C
Omgevingstemperatuur bedrijf uitgebreid	-30 °C ... $+55$ °C ^{1) 2)}
Omgevingstemperatuur magazijn	-30 °C ... $+70$ °C
UL-file-nr.	NRKH.E181493

- ¹⁾ Vanaf $T_U = 50$ °C is een max. voedingsspanning $V_{max} = 24$ V en een max. uitgangsstroom $I_{max} = 50$ mA toegestaan.
²⁾ Gebruik onder $T_U = -10$ °C is mogelijk als de sensor al bij $T_U > -10$ °C wordt ingeschakeld, dan afkoelt en niet meer van de voedingsspanning gescheiden wordt. Inschakelen onder $T_U = -10$ °C is niet toegestaan.

RoHS-certificaat	✓
-------------------------	---

1) Vanaf $T_U = 50\text{ °C}$ is een max. voedingsspanning $V_{\max} = 24\text{ V}$ en een max. uitgangsstroom $I_{\max} = 50\text{ mA}$ toegestaan.

2) Gebruik onder $T_U = -10\text{ °C}$ is mogelijk als de sensor al bij $T_U > -10\text{ °C}$ wordt ingeschakeld, dan afkoelt en niet meer van de voedingsspanning gescheiden wordt. Inschakelen onder $T_U = -10\text{ °C}$ is niet toegestaan.

Smart Task

Aanduiding Smart Task	Teller + debouncing
Logische functie	Direct VENSTER Hysteresis
Timerfunctie	Gedeactiveerd Inschakelvertraging Uitschakelvertraging In- en uitschakelvertraging Puls (One Shot)
Invertor	Ja
Maximale telfrequentie	SIO Direct: --- ¹⁾ SIO Logic: 1000 Hz ²⁾ IOL: 900 Hz ³⁾
Resetduur	SIO Direct: --- SIO Logic: 1,5 ms IOL: 1,5 ms
Minimale tijd tussen twee procesgebeurtenissen	SIO Direct: --- SIO Logic: 450 μs IOL: 500 μs
Debouncetijd max.	SIO Direct: --- ¹⁾ SIO Logic: 450 μs ²⁾ IOL: 500 μs ³⁾
Schakelsignaal	
Schakelsignaal Q_{L1}	Schakeloutput (afhankelijk van ingestelde grenswaarde)
Schakelsignaal Q_{L2}	Schakeloutput (afhankelijk van ingestelde grenswaarde)
Gemeten waarde	Getelde waarde

1) SIO Direct: sensorbedrijf in Standard I/O-modus zonder IO-Link-communicatie en zonder gebruik van sensorinterne logische of tijdparameters (ingesteld op "direct" / "inactief").

2) SIO Logic: sensorbedrijf in Standard I/O-modus zonder IO-Link-communicatie. Gebruik van sensorinterne logische of tijdparameters, extra automatiseringsfuncties.

3) IOL: sensorbedrijf met volledig IO-Link-communicatie en gebruik van logische, tijd- en automatiseringsfunctie-parameters.

Diagnose

Apparaatstatus	Ja
Quality of teach	Ja
Quality of run	Ja, Verontreinigingsindicatie

Certificaten

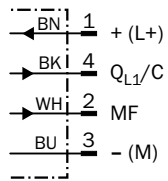
EU declaration of conformity	✓
UK declaration of conformity	✓
ACMA declaration of conformity	✓
Moroccan declaration of conformity	✓
China RoHS	✓
ECOLAB certificate	✓
IO-Link certificate	✓

Laser safety (IEC 60825-1) certificate	✓
Information according to Art. 3 of Data Act (Regulation EU 2023/2854)	✓

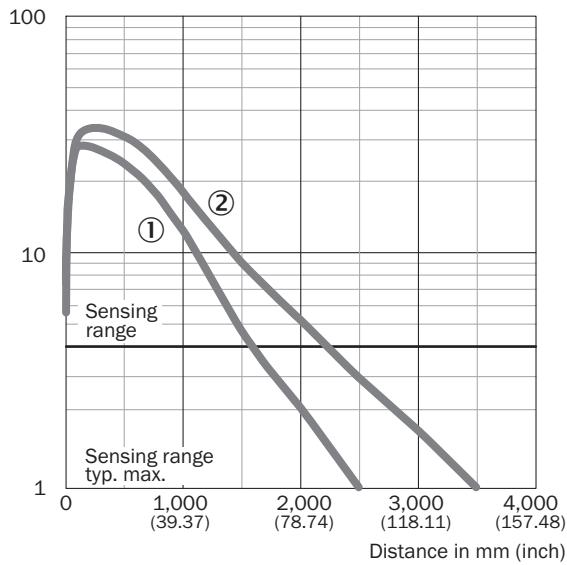
Classificaties

ECLASS 5.0	27270902
ECLASS 5.1.4	27270902
ECLASS 6.0	27270902
ECLASS 6.2	27270902
ECLASS 7.0	27270902
ECLASS 8.0	27270902
ECLASS 8.1	27270902
ECLASS 9.0	27270902
ECLASS 10.0	27270902
ECLASS 11.0	27270902
ECLASS 12.0	27270902
ETIM 5.0	EC002717
ETIM 6.0	EC002717
ETIM 7.0	EC002717
ETIM 8.0	EC002717
UNSPSC 16.0901	39121528

Aansluitschema Cd-363

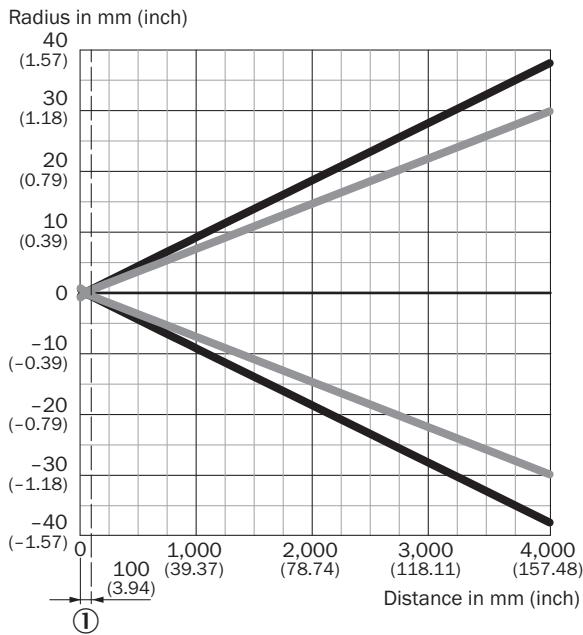


Karakteristiek



- ① Reflector PLV14-A / PLH25-M12 / PLH25-D12
- ② Reflector P41F / reflectorfolie REF-AC1000

Lichtvlek grootte



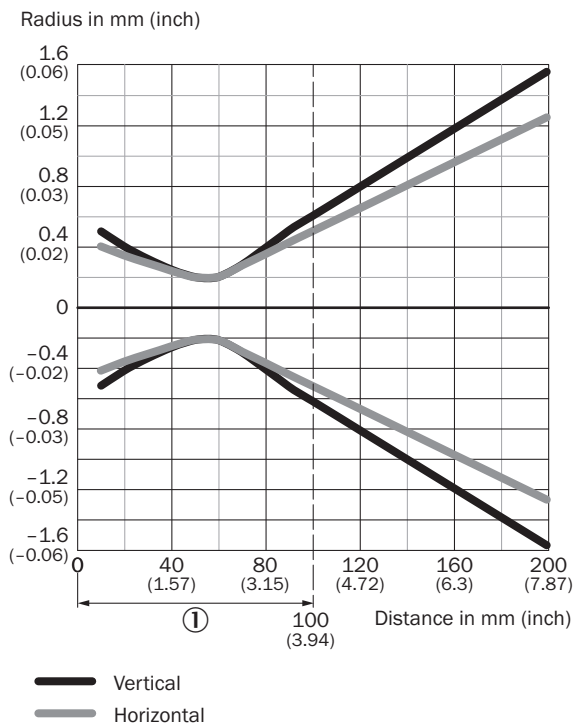
Dimensions in mm (inch)

Sensing range	Vertical	Horizontal
60 mm (2.36)	0.4 (0.02)	0.4 (0.02)
200 mm (7.87)	3.2 (0.13)	2.4 (0.09)
2,000 mm (78.74)	40 (1.57)	30 (0.18)
3,500 mm (137.80)	60 (2.36)	50 (1.97)

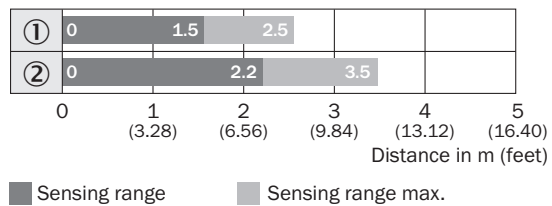
- Vertical
- Horizontal

- ① Minimale afstand tussen sensor en reflector

Lichtvlek grootte (detailweergave)

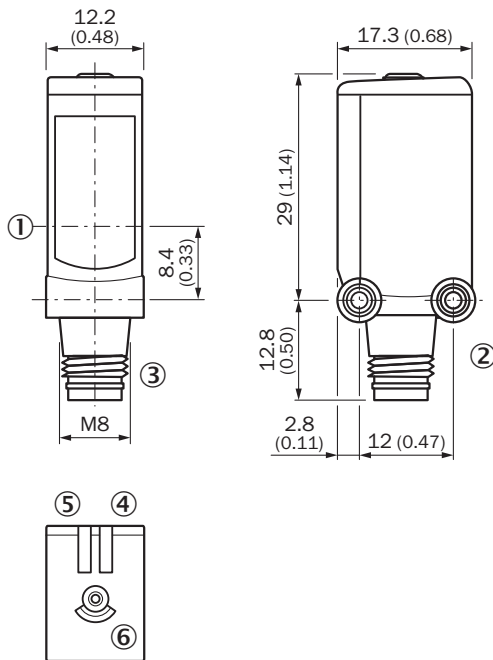


Schakelafstandgrafiek



- ① Reflector PLV14-A / PLH25-M12 / PLH25-D12
- ② Reflector P41F / reflectorfolie REF-AC1000

Maattekening WL4SL-3, WL4SLG-3, WSE4SL-3, stekker



Afmetingen in mm (inch)

- ① Midden optische as
- ② Bevestigingsschroefdraad M3
- ③ Aansluiting
- ④ Indicatie-LED groen: voedingsspanning actief
- ⑤ Indicatie-LED geel: status lichtontvangst
- ⑥ Enkelvoudige teach-in-toets

Aanbevolen accessoires

Meer apparaatuitvoeringen en accessoires → www.sick.com/W4

	Korte beschrijving	Type	Artikelnr.
Bevestigingstechniek			
	<ul style="list-style-type: none"> Beschrijving: Universele bevestigingshoek voor reflectoren Afmetingen (b x h x l): 85 mm x 90 mm x 35 mm Materiaal: Staal Details: Staal, verzinkt Geslacht voor: C110A, P250, PL20, PL30A, PL40A, PL80A 	BEF-WN-REFX	2064574
	<ul style="list-style-type: none"> Beschrijving: Bevestigingshoek voor vloermontage Materiaal: Roestvast staal Details: Roestvast staal 1.4571 Leveringsomvang: Incl. bevestigingsmateriaal Geslacht voor: W4S, W4F, W4S 	BEF-W4-B	2051630
	<ul style="list-style-type: none"> Beschrijving: Plaat N02N voor universele klemhouder Materiaal: Roestvast staal, Roestvast staal Details: Roestvast staal 1.4571 (plaat), Roestvast staal 1.4408 (klemhouder) Leveringsomvang: Universele klemhouder (5322627), bevestigingsmateriaal Te gebruiken voor: W4S-3 Glass, W10, W4SLG-3, W4S-3 Inox, W4S-3 Inox Glass, W9, W11-2, W12-3, W12-2 Laser, W12G, W12 Teflon, W16, W250, W250-2, PowerProx, W11G-2, Transpa-Tect, WTT12, UC12, P250, G6 Inox, W4S, W4SL-3V, W4SLG-3V, W4SL-3H 	BEF-KHS-N02N	2051618
	<ul style="list-style-type: none"> Beschrijving: Plaat N08 voor universele klemhouder Materiaal: Staal, Gegoten zink Details: Staal, verzinkt (plaat), Gegoten zink (klemhouder) Leveringsomvang: Universele klemhouder (5322626), bevestigingsmateriaal Te gebruiken voor: W100, W150, W4S, W4F, W8, W9-3, W8G, W8 Laser, W8 Inox, G6, W100 Laser, W100-2, W10, G6 Inox, RAY10, W4SLG-3, W9, GR18, MultiPulse, Reflex Array, MultiLine, LUT3, KT5, KT8, KT10, CS8 	BEF-KHS-N08	2051607
Reflectoren en optiek			
	<ul style="list-style-type: none"> Beschrijving: Geschikt voor lasersensoren, zelfplakkend, uitsnijden, afstel instructie opvolgen Afmetingen: 56,3 mm x 56,3 mm Omgevingstemperatuur bedrijf: -20 °C ... +60 °C 	REF-AC1000-56	4063030
stekkers en kabels			
	<ul style="list-style-type: none"> Aansluittype kop A: Contactdoos, M8, 4-pins, recht, A-gecodeerd Aansluittype kop B: Open kabeluiteinde Signaaltype: Sensor-actuatorkabel Kabel: 5 m, 4-draads, PVC Beschrijving: Sensor-actuatorkabel, Niet geïsoleerd Toepassingsbereik: Onbelaste zones, Chemicaliën bereik 	YF8U14-050VA3X-LEAX	2095889
	<ul style="list-style-type: none"> Beschrijving: Niet geïsoleerd Aansluittype kop A: Stekker, M8, 4-pins, recht, A-gecodeerd Aansluittechniek: Schroefklemmen Toegestane kabeldoorsnede: 0,14 mm² ... 0,5 mm² 	STE-0804-G	6037323
	<ul style="list-style-type: none"> Aansluittype kop A: Contactdoos, M8, 4-pins, recht, A-gecodeerd Aansluittype kop B: Open kabeluiteinde Signaaltype: Sensor-actuatorkabel Kabel: 5 m, 4-draads, PUR, halogeenvrij Beschrijving: Sensor-actuatorkabel, Niet geïsoleerd Toepassingsbereik: Gebruik met sleepkettingen, Olie-/smeermiddel bereik, Robot, Gebruik met sleepkettingen 	YF8U14-050UA3X-LEAX	2094792

SICK IN ÉÉN OOGOPSLAG

SICK is één van de toonaangevende fabrikanten van intelligente sensoren en sensoroplossingen voor industriële toepassingen. Ons unieke aanbod van producten en services is de perfecte basis voor een veilige en efficiënte besturing van processen, voor de bescherming van mensen tegen ongevallen en het voorkomen van milieuverontreiniging.

Wij hebben uitgebreide ervaring in diverse uiteenlopende domeinen en kennen grondig de branchespecifieke processen en eisen. Zo kunnen wij met intelligente sensoren precies de oplossingen leveren die onze klanten nodig hebben. In onze testcentra in Europa, Azië en Noord-Amerika worden systeemoplossingen voor onze klanten getest en geoptimaliseerd. Dat alles maakt van ons een betrouwbare leverancier en R&D-partner.

Onze uitgebreide services vervolledigen ons aanbod. Met onze SICK LifeTime Services ondersteunen we u tijdens de gehele levenscyclus van de machine en zorgen we voor veiligheid en productiviteit.

Dat is voor ons “Sensor Intelligence”.

WERELDWIJD BIJ U IN DE BUURT:

Contactpersonen en andere vestigingen → www.sick.com