



SIM2000-0A10A00

SIM2x00

EDGE-COMPUTING-APPARATEN

SICK
Sensor Intelligence.



Bestelinformatie

Type	Artikelnr.
SIM2000-0A10A00	1080579

Meer apparaatuitvoeringen en accessoires → www.sick.com/SIM2x00



Gedetailleerde technische specificaties

Kenmerken

Productcategorie	Programmeerbaar
Generatie	Eerste generatie
Ondersteunde producten	2D- en 3D-LiDAR-sensoren Camera codelezer Barcodescanners RFID-schrijf-/leesapparaten Displacement-meetsensoren Incrementele en absolute encoders Reflextasters en sensoren
Processor	4 Core PowerPC CPU
Werkgeheugen	2 GB
Flash-geheugen	512 MB totaal, waarvan 427 MB voor toepassingen beschikbaar
Software voor de programmering	SICK AppStudio Programmeerbaar binnen de SICK AppSpace-omgeving
Gereedschapset	SICK-algoritme API
Overige functies	FPGA voor I/O-handling Gededeerde veldbus-controller

Mechanisch/Elektrisch

Aansluitingen	Power, IO-Link Master, output, Input A, Input B, Serial A, serial B, CAN, Ethernet, veldbus, USB	X1, X2, X3, X4, X5, X6, X7, X8, X9-X12, X13-X14, 1 x Micro-B, Veerklemmen, Veerklemmen, Veerklemmen, Veerklemmen, Veerklemmen, Veerklemmen, Veerklemmen, RJ45, RJ45
Voedingsspanning		24 V DC, ± 10 %
Opgenomen vermogen		Typ. 20 W, Geen sensor aangesloten
Afgegeven vermogen		≤ 50 W, Input A & B, IO-Link
Uitgangsstroom		
	X1 schakeloutput	100 mA (per output)
	X3 schakeloutput	700 mA (totaal)
	X1 voedingsspanning	≤ 700 mA (totaal)
	X4, X5 voedingsspanning	700 mA
Isolatieklasse		IP20
Beschermingsklasse		III
Materiaal behuizing		Gegoten aluminium

Kleur behuizing	Lichtblauw (RAL 5012)
Gewicht	1.532 g
Afmetingen (L x B x H)	137 mm x 196 mm x 81 mm

Interfaces

Ethernet	✓ (4) , TCP/IP, FTP, OPC UA, MQTT
Type veldbusintegratie	GigE-Machine Vision/GenICAM
Opmerking	X9-X12
Functie	Data-output, Configuratie, firmware-update, Beeldoverdracht
Datatransmissiesnelheid	20 kbit/s ... 230 kBaud, 10/100/1.000/2.500 Mbit/s
PROFINET	✓ (2) , RS-232, RS-422, RS-485
Opmerking	X13-X14
Functie	Op Dual Port ethernet gebaseerde veldbus, Ook configureerbaar als encoder-interface, max. frequentie 2 MHz, firmware-update
Datatransmissiesnelheid	≤ 1 Mbit/s, 10/100 Mbit/s
EtherNet/IP™	✓ (2) , USB 2.0
Opmerking	X13-X14
Functie	Op Dual Port ethernet gebaseerde veldbus, Diagnose
Datatransmissiesnelheid	10/100 Mbit/s
EtherCAT®	✓ (2) , RS-232
Opmerking	X13-X14, in voorbereiding
Functie	Op Dual Port ethernet gebaseerde veldbus
Datatransmissiesnelheid	10/100 Mbit/s
IO-Link	✓ (4) , USB 2.0
Opmerking	X1
Functie	IO-Link Master 1.1
Datatransmissiesnelheid	RS-232: 115,2 kBaud, RS-422/RS-485: 2 MBaud
Serieel	✓ (4)
Opmerking	X6-X7
Functie	Seriële interface
Datatransmissiesnelheid	RS-232: 115,2 kBaud, RS-422/RS-485: 2 MBaud
CAN	✓
Opmerking	X8
Functie	SICK CAN-sensor-netwerk CSN (CAN Controller/CAN Device, multiplexer/server) met bijschakelbare afsluitweerstand
USB	✓
Functie	Voor configuratie
Operatorinterfaces	Webserver (GUI), SICK AppStudio (programming), SICK AppManager (app-installatie, firmware-update)
Gegevensopslag en -opvraag	Beeld- en datalogging via optionele MicroSD-geheugenkaart, interne RAM en externe FTP
Geheugenkaart(en)	Voor industrie geschikte MicroSD-geheugenkaart (Flash-Card), max. 32 GB, optioneel
Digitale inputs/outputs	
IO-Link Master	4 inputs, 4 inputs/outputs (configureerbaar incl. IO-Link)
Output	4 outputs (Geïsoleerd)

	Input A/B	Telkens 4 ingangen (Geïsoleerd)
Bedieningselementen		1 keuzeschakelaar (onder de serviceklep) 1 functietoets (onder de serviceklep) 2 schakelaar S1 en S2 voor GND ISO/GND

Omgevingsgegevens

Elektromagnetische compatibiliteit (EMC)	EN 61000-6-2:2005-08 EN 61000-6-4:2007+A1:2011 EN 61131-9:2013-12
Schokbelasting	EN 60068-2-27:2009-05
Omgevingstemperatuur bedrijf	0 °C ... +50 °C ^{1) 2)}
Omgevingstemperatuur magazijn	-20 °C ... +70 °C ¹⁾

¹⁾ Toelaatbare relatieve luchtvochtigheid: 0% ... 90% (niet condenserend).

²⁾ Rekening houdend met beschreven montagespecificaties, zie gebruiksaanwijzing.

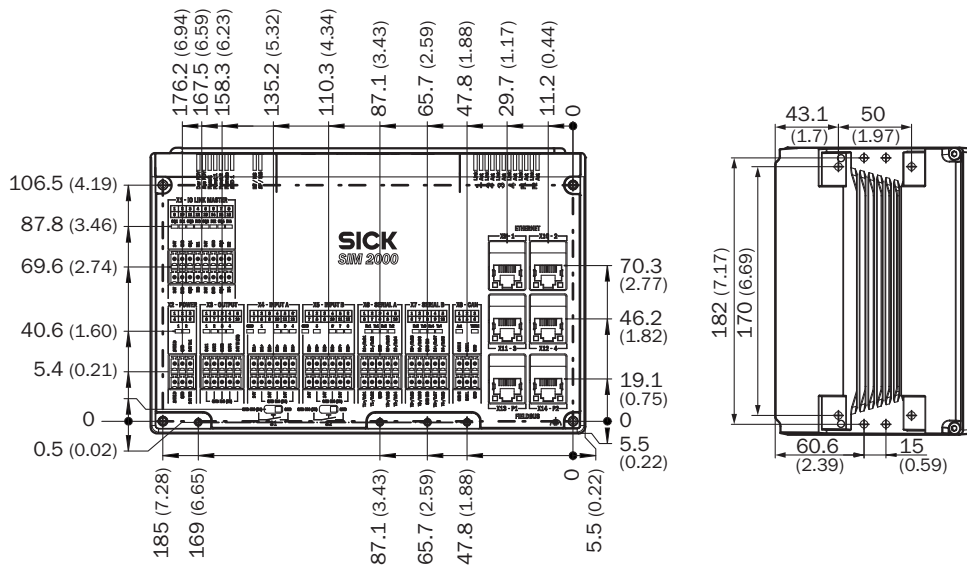
Classificaties

ECLASS 5.0	27242208
ECLASS 5.1.4	27242608
ECLASS 6.0	27242608
ECLASS 6.2	27242608
ECLASS 7.0	27242608
ECLASS 8.0	27242608
ECLASS 8.1	27242608
ECLASS 9.0	27242608
ECLASS 10.0	27242608
ETIM 5.0	EC001604
ETIM 6.0	EC001604
ETIM 7.0	EC001604
ETIM 8.0	EC001604
UNSPSC 16.0901	32151705

Certificaten

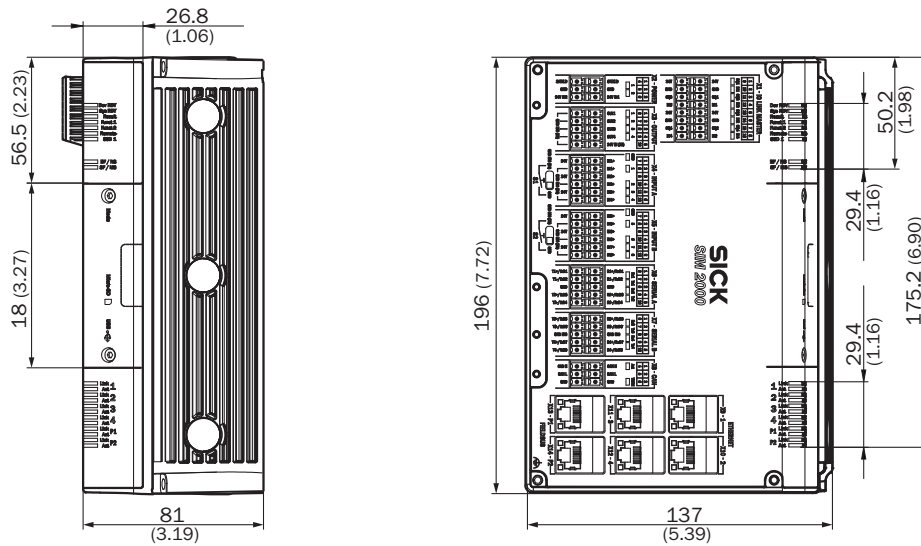
EU declaration of conformity	✓
UK declaration of conformity	✓
ACMA declaration of conformity	✓
China RoHS	✓

Maattekening SIM2x00



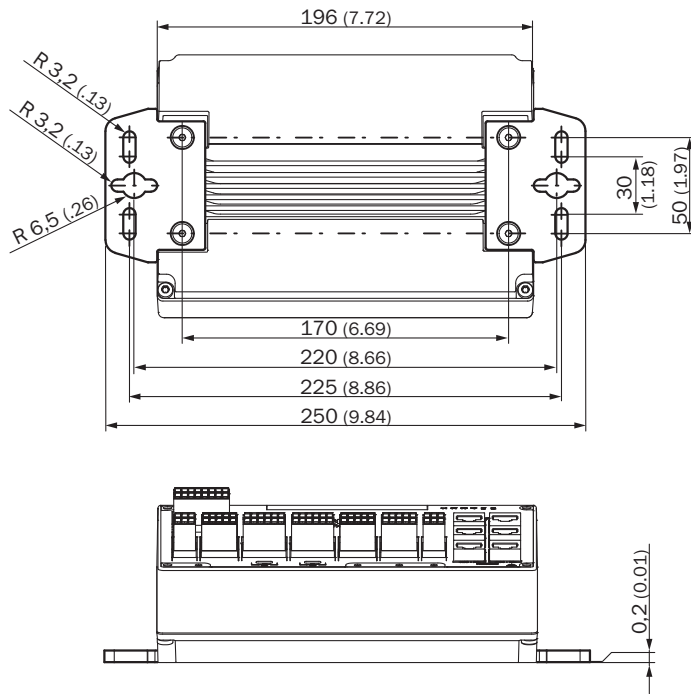
Afmetingen in mm (inch)
Afmetingen in mm (inch)

Maattekening SIM2x00



Afmetingen in mm (inch)
Afmetingen in mm (inch)

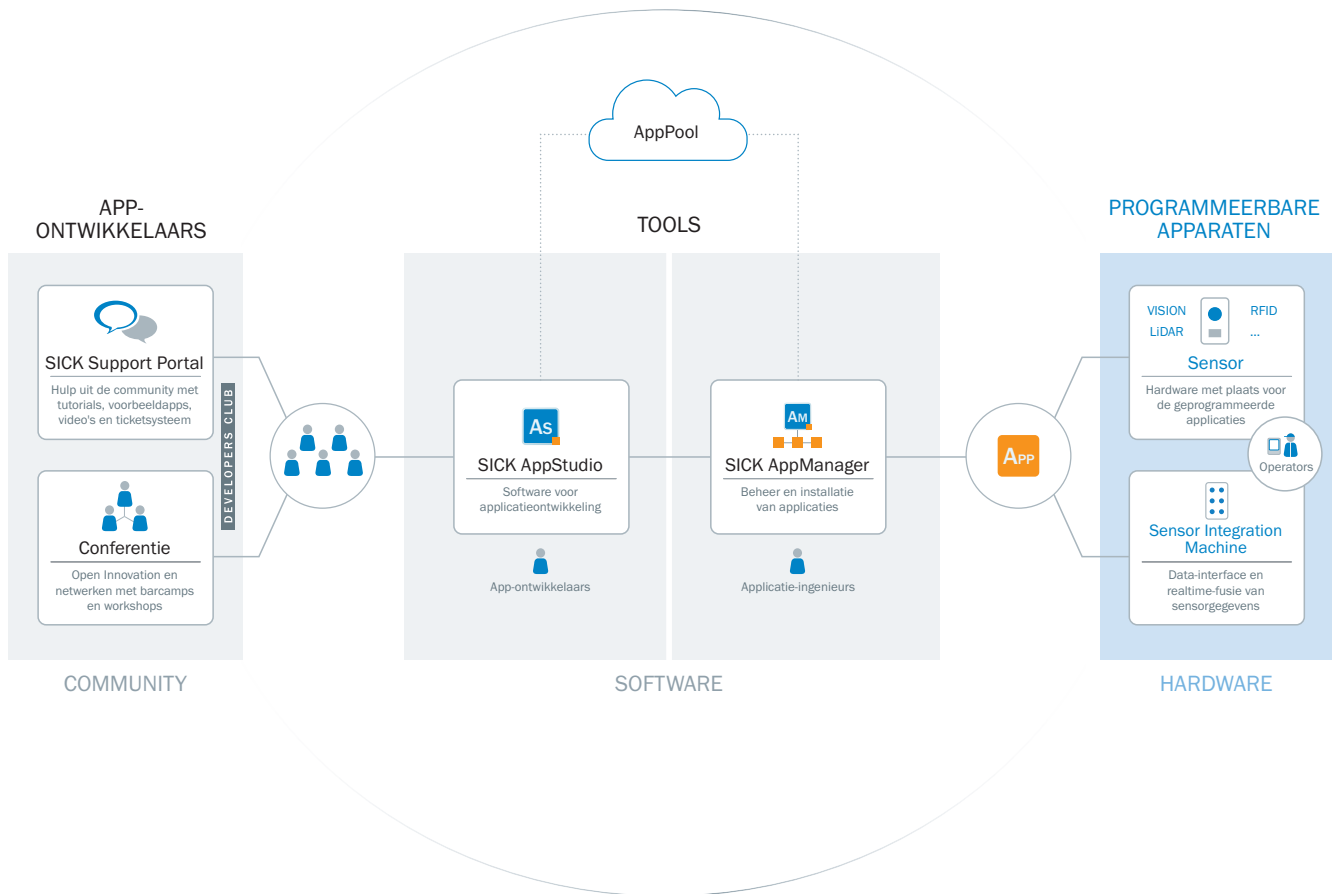
Maattekening SIM2000 met adapterplaat



Afmetingen in mm (inch)

Afmetingen in mm (inch)

Overzicht SICK AppSpace



SICK IN ÉÉN OOGOPSLAG

SICK is één van de toonaangevende fabrikanten van intelligente sensoren en sensoroplossingen voor industriële toepassingen. Ons unieke aanbod van producten en services is de perfecte basis voor een veilige en efficiënte besturing van processen, voor de bescherming van mensen tegen ongevallen en het voorkomen van milieuverontreiniging.

Wij hebben uitgebreide ervaring in diverse uiteenlopende domeinen en kennen grondig de branchespecifieke processen en eisen. Zo kunnen wij met intelligente sensoren precies de oplossingen leveren die onze klanten nodig hebben. In onze testcentra in Europa, Azië en Noord-Amerika worden systeemoplossingen voor onze klanten getest en geoptimaliseerd. Dat alles maakt van ons een betrouwbare leverancier en R&D-partner.

Onze uitgebreide services vervolledigen ons aanbod. Met onze SICK LifeTime Services ondersteunen we u tijdens de gehele levenscyclus van de machine en zorgen we voor veiligheid en productiviteit.

Dat is voor ons “Sensor Intelligence”.

WERELDWIJD BIJ U IN DE BUURT:

Contactpersonen en andere vestigingen → www.sick.com