

SICK.COM



DATASHEET

# DBS60E-THFJ01024

DBS60  
Incrementale encoders

**SICK** Sensor Intelligence

## INCREMENTELE ENCODERS

## DBS60E-THFJ01024

## BESTELINFORMATIE

| Type             | Artikelnr. |
|------------------|------------|
| DBS60E-THFJ01024 | 1080486    |

Verdere apparaatvarianten en accessoires op [www.sick.com/DBS60](http://www.sick.com/DBS60)



Abbeelding kan afwijken

## GEDETAILEERDE TECHNISCHE SPECIFICATIES

## VEILIGHEIDSTECHNISCHE KARAKTERISTIEKEN

|  |  |
|--|--|
| MTTF <sub>D</sub> (gemiddelde tijd tot een gevaarlijke uitval) | 500 jaren (EN ISO 13849-1) <sup>1)</sup> |
|--|--|

<sup>1)</sup> Bij dit product gaat het om een standaardproduct en geen veiligheidscomponent in de zin van de machinerichtlijn. Berekening op basis van nominale last van de componenten, gemiddelde omgevingstemperatuur 40 °C, inzetfrequentie 8760 h/a. Alle elektronische uitvalen worden gezien als gevaarlijke uitvalen. Voor nadere informatie zie documentnr. 8015532.

## PERFORMANCE

|                          |  |
|--------------------------|--|
| Impulsen per omwenteling | 1.024                                      |
| Meetstap                 | ≤ 90°, elektrisch/impulsen per omwenteling |
| Meetstapafwijking        | ± 18° / impulsen per omwenteling           |
| Foutgrenzen              | Meetstapafwijking x 3                      |
| Impulsverhouding         | ≤ 0,5 ± 5%                                 |

## INTERFACES

|                               |                               |
|-------------------------------|-------------------------------|
| Communicatie-interface        | Incrementeel                  |
| Communicatie-interface detail | TTL / HTL / HTL <sup>1)</sup> |
| Aantal signaalkanalen         | 6-kanaals                     |
| Initialisatietijd             | < 5 ms <sup>2)</sup>          |

<sup>1)</sup> Outputniveau is afhankelijk van de voedingsspanning.

<sup>2)</sup> Op basis van deze tijd kunnen geldige posities worden afgelezen.

<sup>3)</sup> Tot 450 kHz op aanvraag.

|                    |                         |
|--------------------|-------------------------|
| Outputfrequentie   | + 300 kHz <sup>3)</sup> |
| Laststroom         | ≤ 30 mA, per kanaal     |
| Opgenomen vermogen | ≤ 0,5 W (Onbelast)      |

<sup>1)</sup> Outputniveau is afhankelijk van de voedingsspanning.

<sup>2)</sup> Op basis van deze tijd kunnen geldige posities worden afgelezen.

<sup>3)</sup> Tot 450 kHz op aanvraag.

## ELEKTRISCH

|                                  |  |
|----------------------------------|--|
| Aansluittype                     | Kabel, 8-draads, Universeel, 0,5 m <sup>1)</sup> |
| Voedingsspanning                 | 4,5 ... 30 V                                     |
| Referentiesignaal, aantal        | 1  |
| Referentiesignaal, positie       | 90°, Elektrisch, logisch gekoppeld aan A en B    |
| Ompoolbeveiligd                  | ✓  |
| Korstluitvastheid van de outputs | ✓ <sup>2)</sup>                                  |

<sup>1)</sup> De universele kabelaansluiting is zo gepositioneerd dat een knikvrije bedrading in radiale of axiale richting mogelijk is.

<sup>2)</sup> Kortsluiting met een ander kanaal US of GND betrouwbaar voor maximaal 30 s.

## MECHANICA

|                                 |  |
|---------------------------------|--|
| Mechanische uitvoering          | Doorsteekbare holle as                                       |
| Asdiameter                      | 15 mm<br>Klemming vooraan                                    |
| Flenstype/statorkoppeling       | Statorkoppeling 2-zijdig, slobgat, steekcirkel 63 mm - 83 mm |
| Gewicht                         | + 0,25 kg <sup>1)</sup>                                      |
| Materiaal, as                   | Roestvast staal  |
| Materiaal, flens                | Aluminium  |
| Materiaal, behuizing            | Aluminium  |
| Materiaal, kabel                | PVC  |
| Draaimoment bij start           | + 0,5 Ncm (+20 °C)   |
| Draaimoment bij bedrijf         | 0,4 Ncm (+20 °C)   |
| Toegestane asbeweging statisch  | ± 0,3 mm (Radiaal)<br>± 0,5 mm (Axiaal) <sup>2)</sup>        |
| Toegestane asbeweging dynamisch | ± 0,1 mm (Radiaal)<br>± 0,2 mm (Axiaal) <sup>2)</sup>        |
| Bedrijfstoerental               | 6.000 min <sup>-1</sup> <sup>3)</sup>                        |
| Maximaal bedrijfstoerental      | 9.000 min <sup>-1</sup> <sup>4)</sup>                        |
| Traagheidsmoment rotor          | 50 gcm <sup>2</sup>  |
| Levensduur lagere               | 3,6 x 10 <sup>9</sup> omwentelingen                          |
| Hoekversnelling                 | ≤ 500.000 rad/s <sup>2</sup>                                 |

<sup>1)</sup> Met betrekking tot encoders met stekker of kabel met stekker.

<sup>2)</sup> Niet van toepassing op statorkoppeling C en K.

<sup>3)</sup> Houd rekening met een zelfverwarming van 2,6 K per 1.000 min<sup>-1</sup> bij het ontwerp van het bedrijfstemperatuurbereik.

<sup>4)</sup> Maximale snelheid die niet tot een mechanische beschadiging van de encoder leidt. Invloed op de levensduur en de signaalkwaliteit is nodig. Houd rekening met de maximale uitvoerfrequentie a.u.b.

## OMGEVINGSGEGEVENS

|     |                                      |
|-----|--------------------------------------|
| EMC | Conform EN 61000-6-2 eb EN 61000-6-3 |
|-----|--------------------------------------|

<sup>1)</sup> Deze waarden hebben betrekking op alle mechanische uitvoeringen inclusief de aanbevolen accessoires, voor zover niet anders aangegeven is.

# INCREMENTELE ENCODERS - DBS60E-THFJ01024

|                                       |  |
|---------------------------------------|--|
| Isolatieklasse                        | IP65, Aan behuizingzijde (IEC 60529)<br>IP65, Aan aszijde (IEC 60529)        |
| Toegestane relatieve luchtvochtigheid | 90 % (Bedauwing niet toegestaan)   |
| Bedrijfstemperatuurbereik             | -30 °C ... +100 °C, bij maximaal 3000 impulsen per omwenteling <sup>1)</sup> |
| Opslagtemperatuurbereik               | -40 °C ... +100 °C, Zonder verpakking  |
| Weerstandsvermogen bij schokken       | 250 g, 3 ms (EN 60068-2-27)  |
| Weerstandsvermogen bij trillingen     | 30 g, 10 Hz ... 2.000 Hz (EN 60068-2-6)                                      |

<sup>1)</sup> Deze waarden hebben betrekking op alle mechanische uitvoeringen inclusief de aanbevolen accessoires, voor zover niet anders aangegeven is.

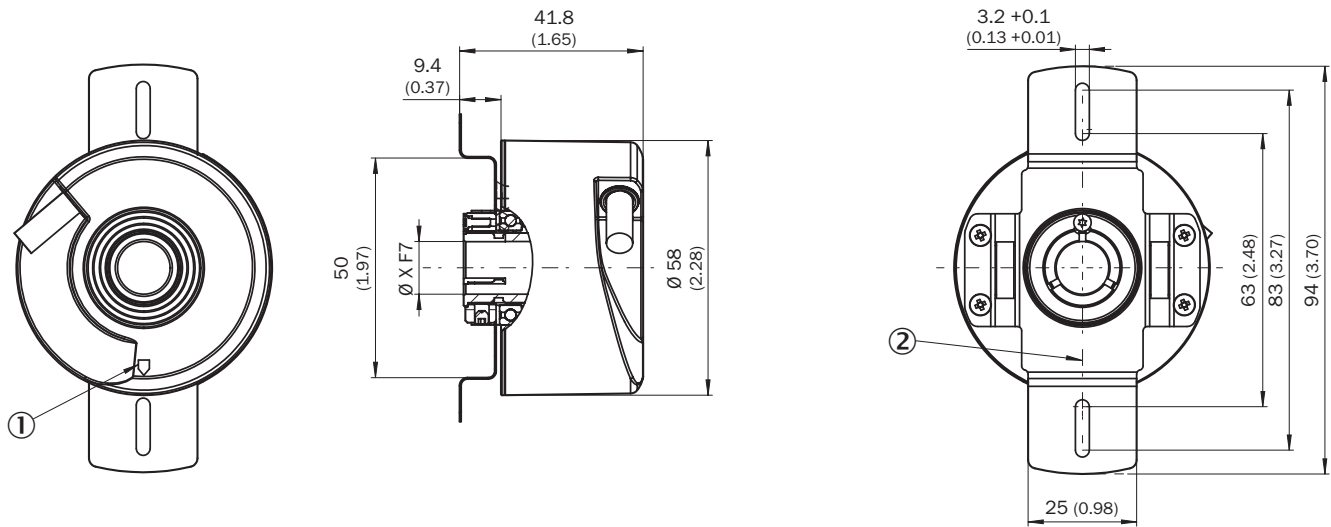
## CERTIFICATEN

|   |   |
|---|---|
| EU declaration of conformity  | ✓ |
| UK declaration of conformity  | ✓ |
| ACMA declaration of conformity  | ✓ |
| China RoHS  | ✓ |
| cULus certificate   | ✓ |
| Information according to Art. 3 of Data Act (Regulation EU 2023/2854) | ✓ |

## CLASSIFICATIES

|                |          |
|----------------|----------|
| ECLASS 5.0     | 27270501 |
| ECLASS 5.1.4   | 27270501 |
| ECLASS 6.0     | 27270590 |
| ECLASS 6.2     | 27270590 |
| ECLASS 7.0     | 27270501 |
| ECLASS 8.0     | 27270501 |
| ECLASS 8.1     | 27270501 |
| ECLASS 9.0     | 27270501 |
| ECLASS 10.0    | 27270501 |
| ECLASS 11.0    | 27270501 |
| ECLASS 12.0    | 27270501 |
| ETIM 5.0       | EC001486 |
| ETIM 6.0       | EC001486 |
| ETIM 7.0       | EC001486 |
| ETIM 8.0       | EC001486 |
| UNSPSC 16.0901 | 41112113 |

**MAATTEKENING**

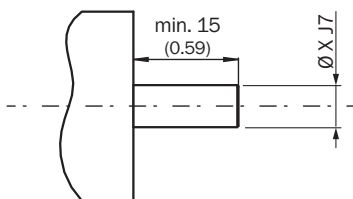


Afmetingen in mm (inch)  
 waarden XF7 zie tabel Asdiameter type doorsteekbare holle as, klemming voor

- ① nulimpuls-markering op behuizing
- ② nulimpuls-markering op flens onder statorkoppeling

| Type                                 | Doorsteekbare holle as klemming vooraan |
|--------------------------------------|---|
| DBS60x-TAxxxxxxx<br>DBS60x-T1xxxxxxx | 6 mm                                    |
| DBS60x-TBxxxxxxx<br>DBS60x-T2xxxxxxx | 8 mm                                    |
| DBS60x-TCxxxxxxx<br>DBS60x-T3xxxxxxx | 3/8"                                    |
| DBS60x-TDxxxxxxx<br>DBS60x-T4xxxxxxx | 10 mm                                   |
| DBS60x-TExxxxxxx<br>DBS60x-T5xxxxxxx | 12 mm                                   |
| DBS60x-TFxxxxxxx<br>DBS60x-T6xxxxxxx | 1/2"                                    |
| DBS60x-TGxxxxxxx<br>DBS60x-T7xxxxxxx | 14 mm                                   |
| DBS60x-THxxxxxxx<br>DBS60x-T8xxxxxxx | 15 mm                                   |
| DBS60x-TJxxxxxxx                     | 5/8"                                    |

**INSTALLERINGSGEGEVENS DOORSTEEKBARE HOLLE AS KLEMMING VOORAAN**

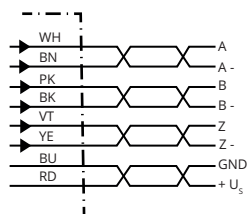


Gebruikerszijde

| Type                                 | Doorsteekbare holle as klemming vooraan |
|--------------------------------------|---|
| DBS60x-TAxxxxxxx<br>DBS60x-T1xxxxxxx | 6 mm                                    |
| DBS60x-TBxxxxxxx<br>DBS60x-T2xxxxxxx | 8 mm                                    |

| TypeDoorsteekbare holle as klemming vooraan |   |       |
|---|---|-------|
| DBS60x-TCxxxxxxx<br>DBS60x-T3xxxxxxx        |   | 3/8"  |
| DBS60x-TDxxxxxxx<br>DBS60x-T4xxxxxxx        |   | 10 mm |
| DBS60x-TExxxxxxx<br>DBS60x-T5xxxxxxx        |   | 12 mm |
| DBS60x-TFxxxxxxx<br>DBS60x-T6xxxxxxx        |   | 1/2"  |
| DBS60x-TGxxxxxxx<br>DBS60x-T7xxxxxxx        |   | 14 mm |
| DBS60x-THxxxxxxx<br>DBS60x-T8xxxxxxx        |   | 15 mm |
| DBS60x-TJxxxxxxx                            |   | 5/8"  |
|   | - |       |

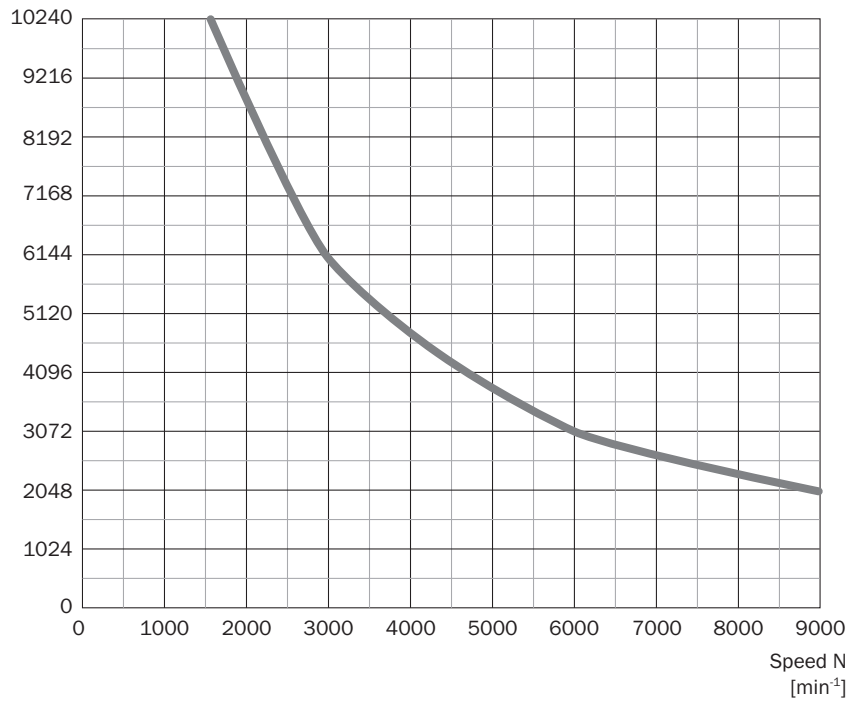
**PIN-TOEWIJZING**



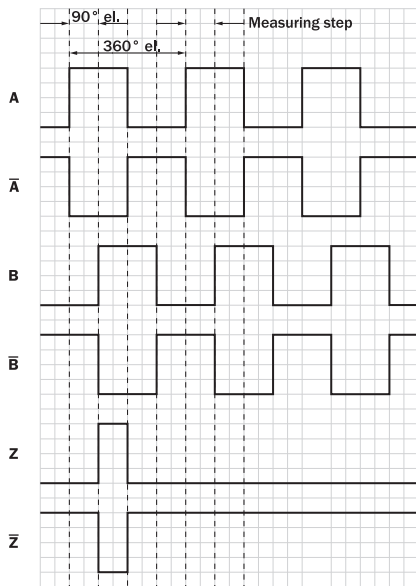
| Draadkleur (ka-belaansluiting) | Stekker M12, 8-pins | Stekker M23, 12-pins | Signaal TTL/HTL 6-kanaal | Toelichting                            |
|--------------------------------|---------------------|----------------------|--------------------------|--|
| Bruin                          | 1                   | 6                    | A-                       | Signaalleiding                         |
| Wit                            | 2                   | 5                    | A                        | Signaalleiding                         |
| Zwart                          | 3                   | 1                    | B-                       | Signaalleiding                         |
| Roze                           | 4                   | 8                    | B                        | Signaalleiding                         |
| Geel                           | 5                   | 4                    | Z-                       | Signaalleiding                         |
| Paars                          | 6                   | 3                    | Z                        | Signaalleiding                         |
| Blauw                          | 7                   | 10                   | GND                      | Massa-aansluiting                      |
| Rood                           | 8                   | 12                   | +Us                      | Voedingsspanning                       |
| -                              | -                   | 9                    | Niet in gebruik          | Niet in gebruik                        |
| -                              | -                   | 2                    | Niet in gebruik          | Niet in gebruik                        |
| -                              | -                   | 11                   | Niet in gebruik          | Niet in gebruik                        |
| -                              | -                   | 7                    | Niet in gebruik          | Niet in gebruik                        |
| Isolatie                       | Isolatie            | Isolatie             | Isolatie                 | Scherf met encoder-behuizing verbonden |

**DIAGRAMMEN**

Pulses per revolution



**DIAGRAMMEN SIGNAALOUTPUTS VOOR ELEKTRISCHE INTERFACES TTL EN HTL**



Cw met bleek op de encoderas in richting 'A', vergelijk maatschets.

| Voedingsspanning | Output             |
|------------------|--------------------|
| 4,5 V ... 5,5 V  | TTL                |
| 10 V ... 30 V    | TTL                |
| 10 V ... 27 V    | HTL                |
| 4,5 V ... 30 V   | TTL/HTL universeel |
| 4,5 V ... 30 V   | TTL                |

Meer informatie en geschikte accessoires, toepassingsvoorbeelden en downloads zoals CAD-maatmodellen, gebruiksaanwijzingen en software vindt u onder [www.sick.com/1080486](http://www.sick.com/1080486)



# SICK IN ÉÉN OOGOPSLAG

SICK is een wereldwijd toonaangevende technologieonderneming voor intelligente sensoroplossingen en geïntegreerde oplossingen in de industriële automatisering. Onze technologieën stellen wereldwijd nieuwe normen en maken uw industriële processen efficiënter, veiliger en duurzamer – zowel in de logistiek als in de productie.

SICK combineert sensorintelligentie met branche-inzicht en gecertificeerde adviesdiensten. Wij bieden u de ideale basis voor schaalbare en op maat gesneden automatiseringsoplossingen en bieden u een toegevoegde waarde over de hele waardescheppingsketen. Onze nauwe samenwerking met onze klanten is meer dan alleen een belofte: samen verbeteren we de productiviteit, verhogen we de kwaliteit, beschermen we de gezondheid en veiligheid en zorgen we voor een duurzame toekomst. Met empathie en vertrouwen.

Met passie en een pioniersgeest ontwikkelt SICK al sinds 1946 innovatieve technologieën. Dankzij een wereldwijd netwerk in ca. 40 landen biedt SICK wereldwijde dekking en is ook altijd aanwezig bij u in de buurt. Het hoofdkantoor van het bedrijf is gevestigd in Waldkirch in de buurt van Freiburg in Duitsland. Onze klanten doen hun voordeel met ons inzicht in lokale en wereldwijde eisen en behoeften, die wij vertalen naar oplossingen op maat.