



V2D631R-MWSFB4

Lector63x

CAMERA CODELEZER

SICK
Sensor Intelligence.



Afbeelding kan afwijken



Bestelinformatie

Type	Artikelnr.
V2D631R-MWSFB4	1080073

bij levering inbegrepen: Afstandhouder (1), Optiek-beschermkap (PMMA) (1), S-Mount-objectief (1), VI55I-WH2023M0 (1), V2D631R-MXSXB0 (1)

Meer apparaatuitvoeringen en accessoires → www.sick.com/Lector63x

Gedetailleerde technische specificaties

Kenmerken

Variant	Compleet apparaat
Optische focus	Instelbare focus (Handmatig)
Sensor	CMOS Monochroom
Sensorresolutie	1.280 px x 1.024 px (1,3 MP)
Belichting	Geïntegreerd
Verlichtingskleur	Wit, Led, Zichtbaar,
Feedbackspot	Led, Zichtbaar, groen, 525 nm, ± 15 nm Led, Zichtbaar, Rood, 630 nm, ± 20 nm
Uitlijnhulp	Laser, Rood, 630 nm ... 680 nm
Laserklasse	1, voldoet aan 21 CFR 1040.10 en 1040.11, met uitzondering van de conformiteit met IEC 60825-1 Ed.3 zoals in 'Laser Notice No. 56' van 8 mei 2019 beschreven (IEC 60825-1:2014, EN 60825-1:2014+A11:2021)
Objectief	S-Mount
Optisch formaat	1/1,8"
Brandpuntsafstand	25 mm
Diafragma	8
Scanfrequentie	≤ 50 Hz, Bij 1,3 megapixel resolutie
Coderesolutie	≥ 0,1 mm ¹⁾

¹⁾ Lensafhankelijk, voor details zie gezichtsvelddiagram.

²⁾ Objectiefafhankelijk.

³⁾ Zie voor details het gezichtsvelddiagram.

Werkgedeelte	50 mm ... 2.200 mm ^{2) 3)}
---------------------	-------------------------------------

1) Lensafhankelijk, voor details zie gezichtsvelddiagram.

2) Objectiefafhankelijk.

3) Zie voor details het gezichtsvelddiagram.

Mechanisch/Elektrisch

Aansluittype	1 x M12, 17-pins stekker (serieel, CAN, I/O's, voedingsspanning) 1 x M12, 8-pins contactdoos (ethernet, 1 GBit/s) 1 x M8, 4-pins contactdoos (USB) 1 x M12, 4-pins contactdoos (aansturing externe belichting)
Voedingsspanning	12 V DC ... 24 V DC, ± 20 %
Opgenomen vermogen	Typ. 10 W, ± 20 %
Uitgangsstroom	≤ 100 mA
Materiaal behuizing	Gegoten aluminium
Frontglas materiaal	Kunststof
Isolatieklasse	IP67 (EN 60529 (1991-10), EN 60529/A2 (2002-02))
Elektrische veiligheid	EN 60950-1 (2011-01)
Gewicht	500 g
Afmetingen (L x B x H)	108 mm x 63,1 mm x 74,1 mm

Performance

Leesbare codestructuren	1D-codes, Stacked, 2D-codes
Soorten barcodes	GS1-128 / EAN 128, UPC / GTIN / EAN, 2/5 Interleaved, Pharmacode, GS1 DataBar, Code 39, Code 128, Codabar, Code 32, Code 93, USPS (Postnet, Planet, USPS4SCB), Australian Post, Dutch KIX Post, Royal Mail, Swedish Post
2D-codes	Datamatrix ECC200, GS1 Data-Matrix, MaxiCode, QR-code
Stacked-codes	PDF417
Codekwalificatie	Conform ISO/IEC 16022, ISO/IEC 15415, ISO/IEC 18004

Interfaces

Ethernet		✓ , TCP/IP
	Functie	Data-interface (uitgave leesresultaten), service-interface, FTP (beeldoverdracht)
	Datatransmissiesnelheid	10/100/1.000 Mbit/s
PROFINET		✓
	Functie	PROFINET Single Port (geïntegreerd), PROFINET Dual Port (optioneel via externe aansluitmodule CDF600-2)
	Datatransmissiesnelheid	10/100 Mbit/s
EtherNet/IP™		✓
	Datatransmissiesnelheid	10/100/1.000 Mbit/s
Serieel		✓ , RS-232, RS-422
	Functie	Data-interface (uitgave leesresultaten), service-interface
	Datatransmissiesnelheid	0,3 kBaud ... 115,2 kBaud, AUX: 57,6 kBaud (RS-232)
CAN		✓
	Functie	SICK CAN-sensor-netwerk CSN (CAN Controller/CAN Device, multiplexer/server)
	Datatransmissiesnelheid	250 kbit/s ... 500 kbit/s
PROFIBUS DP		✓
	Type veldbusintegratie	Optioneel via externe veldbusmodule CDF600-2

Digitale inputs	4 ("Sensor 1", "Sensor 2", 2 inputs via optioneel parametergeheugen CMC600 in CDB650/CDM420)
Configureerbare inputs	Encoderinput, Externe trigger
Digitale outputs	6 (CDB650: "Result 1", "Result 2", "Result 3", "Result 4", 2 externe outputs via CMC600 of CDM420: "Result 1", "Result 2", 2 externe outputs via CMC600 of kabel met open kabeluiteinde: "Result 1", "Result 2", "Result 3", "Result 4")
Configureerbare outputs	Leesbevestiging, Externe belichtingsregeling, Vrij configureerbare outputconditie, "Device Ready"
Leestakt	Digitale inputs, vrij, Seriële interface, Ethernet, CAN, Auto-impuls, Presentatiemodus
Optische indicatoren	11 LEDs (5 x statusweergave, 16 LED's, 5 x LED-staafdiagram, 1 groene/rode feedbackspot)
Akoestische indicatoren	Beeper (Configureerbaar)
Bedieningselementen	2 toetsen (selecteren en starten c.q beëindigen van functies)
Operatorinterfaces	Webserver
Configuratiesoftware	SOPAS ET
Geheugenkaart	MicroSD-geheugenkaart (flash-card) max. 32 GB, optioneel
Gegevensopslag en -opvraag	Beeld- en gegevensopslag via MicroSD-geheugenkaart en een externe FTP
Encoderfrequentie	Max. 1 kHz
Aansturing externe belichting	Via digitale output (max. 24 V trigger) of externe belichtingsaansluiting

Omgevingsgegevens

Elektromagnetische compatibiliteit (EMC)	EN 61000-6-2:2005-08 / EN 61000-6-4 (2007-01) + A1 (2011)
Schokbestendigheid	EN 60068-2-6:2008-02
Schokbestendigheid	EN 60068-2-27:2009-05
Bedrijfsomgevingstemperatuur	0 °C ... +50 °C
Opslagtemperatuur	-20 °C ... +70 °C
Relatieve luchtvochtigheid	90 %, niet-condenserend

Certificaten

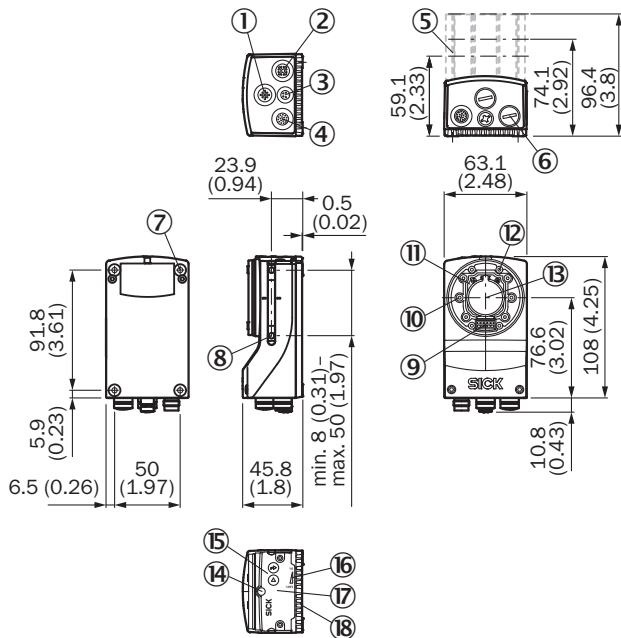
EU declaration of conformity	✓
UK declaration of conformity	✓
ACMA declaration of conformity	✓
China RoHS	✓
cULus certificate	✓
KC Mark certificate	✓
Profinet certificate	✓
Information according to Art. 3 of Data Act (Regulation EU 2023/2854)	✓
4Dpro	✓

Classificaties

ECLASS 5.0	27280103
ECLASS 5.1.4	27280103
ECLASS 6.0	27280103
ECLASS 6.2	27280103
ECLASS 7.0	27280103
ECLASS 8.0	27280103

ECLASS 8.1	27280103
ECLASS 9.0	27280103
ECLASS 10.0	27280103
ECLASS 11.0	27280103
ECLASS 12.0	27280103
ETIM 5.0	EC002550
ETIM 6.0	EC002550
ETIM 7.0	EC002999
ETIM 8.0	EC002999
UNSPSC 16.0901	43211701

Maattekening



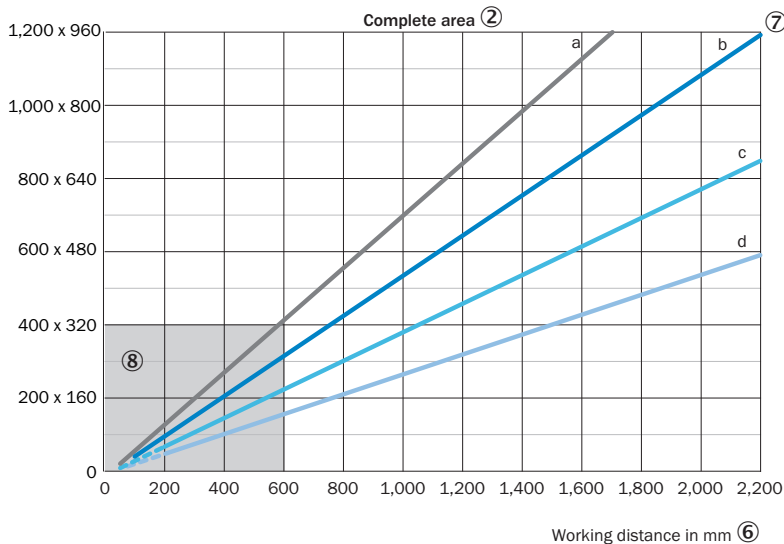
Afmetingen in mm (inch)

- ① Aansluiting 'External light' (externe belichting, stekkerdoos, M12, 4-pins, A-gecodeerd)
- ② Aansluiting 'Ethernet' (Gigabit-ethernet, stekkerdoos, M12, 8-pins, X-gecodeerd)
- ③ Aansluiting 'USB' (stekkerdoos, type M8, 4-pins), alleen voor tijdelijk gebruik als service-interface
- ④ Aansluiting 'Power/Serial Data/CAN/I/O' (stekker, M12, 17-power, A-gecodeerd)
- ⑤ Optiek-beschermkap (lengte: 22,7 mm, 37,7 mm of 60 mm)
- ⑥ 4 beschermkappen, voor de afdichting van de elektrische aansluitingen in de zin van beschermingsgraad IP67 (uitleveringstoestand)
- ⑦ 4 blinde schroefdraden M5; diepte: 5,5 mm; voor bevestiging van het product
- ⑧ 2 T-slots M5; diepte: 5,5 mm; inzwenkbaar; voor alternatieve bevestiging van het product
- ⑨ Aansluiting voor een integreerbare belichtingseenheid (ringbelichting VI55I)
- ⑩ 2 laser-uitlijnhulpmiddelen
- ⑪ Optische module S- of C-Mount
- ⑫ 4 blindegatschroefdraad 2,5 mm, voor bevestiging van de afstandhouder voor de integreerbare belichting (ringbelichting VI55I)
- ⑬ optische as en midden beeldsensor
- ⑭ Basisapparaat: handmatige focusschroef voor een S-mount-lens, toegankelijk via de ronde opening in de behuizingsafdekking. Om de ingestelde beeldscherpheid te behouden, de ronde opening afdekken met een zelfklevend etiket. Compleet apparaat: de opening is al afgeplakt.
- ⑮ 2 Functietoetsen

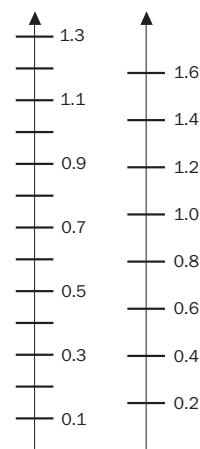
- ⑩ 5 staafdiagram-leds
- ⑪ Opklapbare afdekking van de bovenkant van het apparaat, toegang tot de microSD-geheugenkaart en de handmatige focus-schroef (S-mount)
- ⑫ 5 status-leds (2 niveaus)

Zichtveld

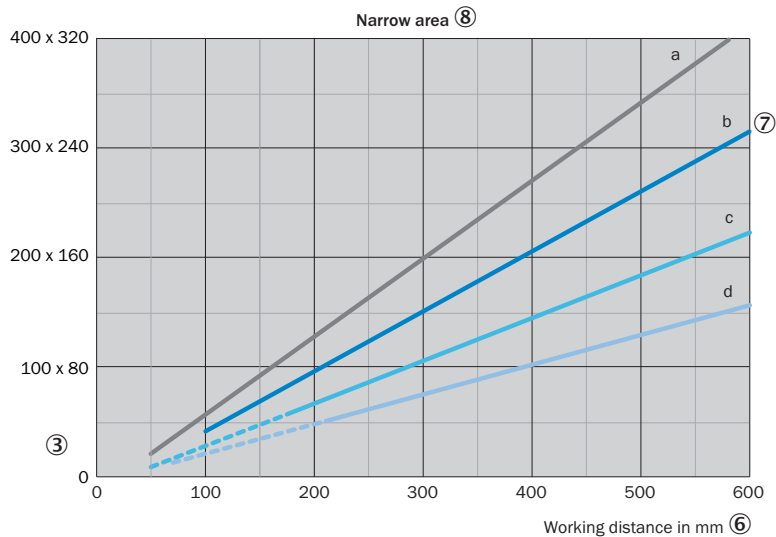
Perceived area of field of view: H x V (mm) ①



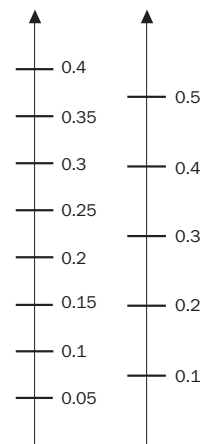
Min. resolution in mm ③
1D code ④ 2D code ⑤



Perceived area of field of view: H x V (mm) ①



Min. resolution in mm ③
1D code ④ 2D code ⑤



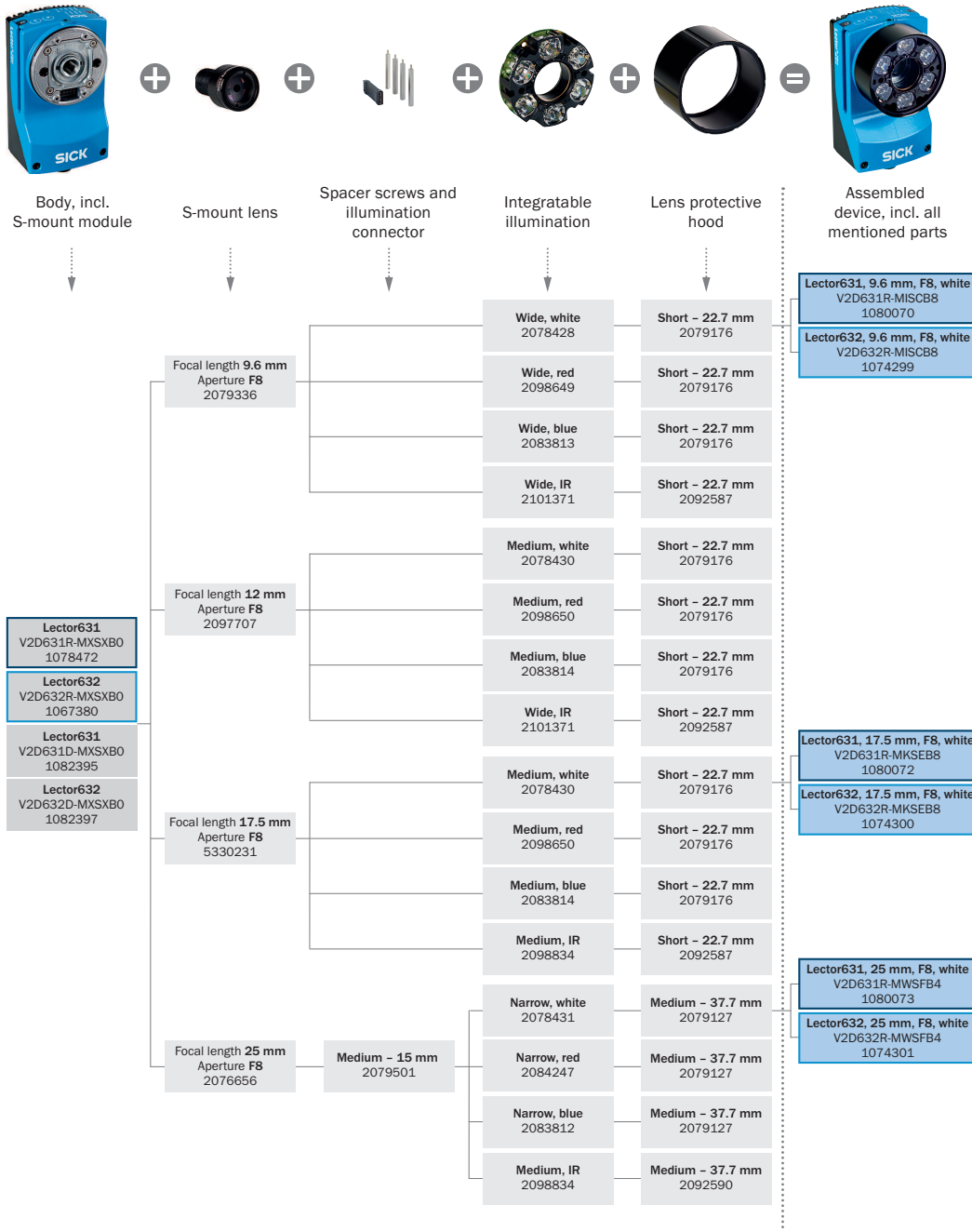
- a: f = 9.6 mm — c: f = 17.5 mm
- b: f = 12.5 mm — d: f = 25.0 mm
- - - Optional spacer rings required ⑨

Voor S-Mount- en standaard C-Mount-lenzen worden afstandsringen voor werkafstanden van minder dan ongeveer 10 keer de brandpuntsafstand nodig.
Voor Compact-C-Mount-lenzen zijn geen afstandsringen nodig; de geïntegreerde belichting kan echter niet voor afstanden korter dan 300 mm worden gebruikt.

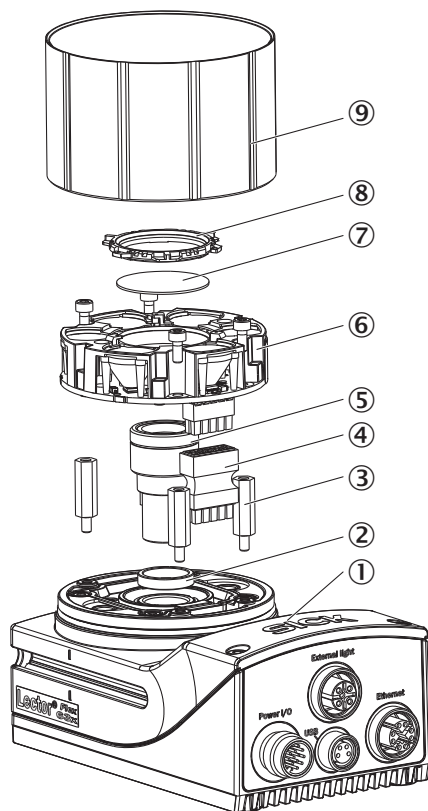
- ① waargenomen oppervlak van het gezichtsveld: horizontaal x verticaal (mm)
- ② gehele bereik

- ③ minimale resolutie in mm
- ④ 1D-code
- ⑤ 2D-code
- ⑥ Werkafstand in mm
- ⑦ brandpuntafstand van de lens, hier als voorbeeld voor f = 12,5 mm
- ⑧ Nabije omgeving
- ⑨ Optionele afstandsring noodzakelijk

Keuzehulp Lector63x S-mount








Explosietekening



- ① Camerabehuizing
- ② Afstandshouder voor integreerbare belichting
- ③ Afstandsring (optie)
- ④ Connector voor belichting
- ⑤ S-Mount-lens
- ⑥ Integreerbare belichting
- ⑦ Optisch filter (optie)
- ⑧ Filterhouder
- ⑨ Optiek-beschermkap

Aanbevolen accessoires

Meer apparaatuitvoeringen en accessoires → www.sick.com/Lector63x

	Korte beschrijving	Type	Artikelnr.
stekkers en kabels			
	<ul style="list-style-type: none"> Beschrijving: Power, Geschikt voor 2 A, Geïsoleerd, Serieel, CAN, Digitale I/O's Aansluittype kop A: Contactdoos, M12, 17-pins, recht, A-gecodeerd Aansluittype kop B: Stekker, M12, 17-pins, recht, A-gecodeerd Signaaltype: Power, Serieel, CAN, Digitale I/O's Kabel: 2 m, Geschikt voor diepvriezen 	YM2A8D-020XXF2A8D	6053230
	<ul style="list-style-type: none"> Aansluittype kop A: Stekker, M12, 8-pins, recht, Met X-codering Aansluittype kop B: Stekker, RJ45, 8-pins, recht Signaaltype: Ethernet, Gigabit-ethernet Kabel: 2 m, 8-draads, PUR, halogeenvrij Beschrijving: Ethernet, Geïsoleerd, Gigabit-ethernet Toepassingsbereik: Olie-/smeermiddelbereik 	YM2X18-020EG1MR-JA8	2106258
	<ul style="list-style-type: none"> Aansluittype kop A: Stekker, M12, 8-pins, recht, Met X-codering Aansluittype kop B: Stekker, RJ45, 8-pins, recht Signaaltype: Ethernet, Gigabit-ethernet Kabel: 3 m, 8-draads, PUR, halogeenvrij Beschrijving: Ethernet, Geïsoleerd, Gigabit-ethernet Toepassingsbereik: Olie-/smeermiddelbereik 	YM2X18-030EG1MR-JA8	2145693
Verdelerboxen			
		CDB650-204	1064114
Bevestigingstechniek			
	<ul style="list-style-type: none"> Beschrijving: Bevestigingshoek met schroeven, L-vormig voor montage met T-slots, inclusief hoekindicatie voor de instelling van de neigingshoek Geschikt voor: Lector83x, Inspector83x, Lector63x, InspectorP63x, Lector83x, Inspector83x, Lector63x, InspectorP63x, Lector83x, Inspector83x, Lector63x, InspectorP63x, Lector83x, Inspector83x, Lector63x 	Bevestigingshoeken	2078970

SICK IN ÉÉN OOGOPSLAG

SICK is één van de toonaangevende fabrikanten van intelligente sensoren en sensoroplossingen voor industriële toepassingen. Ons unieke aanbod van producten en services is de perfecte basis voor een veilige en efficiënte besturing van processen, voor de bescherming van mensen tegen ongevallen en het voorkomen van milieuverontreiniging.

Wij hebben uitgebreide ervaring in diverse uiteenlopende domeinen en kennen grondig de branchespecifieke processen en eisen. Zo kunnen wij met intelligente sensoren precies de oplossingen leveren die onze klanten nodig hebben. In onze testcentra in Europa, Azië en Noord-Amerika worden systeemoplossingen voor onze klanten getest en geoptimaliseerd. Dat alles maakt van ons een betrouwbare leverancier en R&D-partner.

Onze uitgebreide services vervolledigen ons aanbod. Met onze SICK LifeTime Services ondersteunen we u tijdens de gehele levenscyclus van de machine en zorgen we voor veiligheid en productiviteit.

Dat is voor ons “Sensor Intelligence”.

WERELDWIJD BIJ U IN DE BUURT:

Contactpersonen en andere vestigingen → www.sick.com