



# AHM36B-BAAL010x12

AHS/AHM36

**ABSOLUTE ENCODERS**

**SICK**  
Sensor Intelligence.



### Bestelinformatie

Type	Artikelnr.
AHM36B-BAAL010x12	1079830

Meer apparaatuitvoeringen en accessoires → [www.sick.com/AHS\\_AHM36](http://www.sick.com/AHS_AHM36)

Afbeelding kan afwijken



### Gedetailleerde technische specificaties

#### Veiligheidstechnische karakteristieken

<b>MTTF<sub>D</sub> (gemiddelde tijd tot een gevaarlijke uitval)</b>	230 jaren (EN ISO 13849-1) <sup>1)</sup>
--	--

<sup>1)</sup> Bij dit product gaat het om een standaardproduct en geen veiligheidscomponent in de zin van de machinerichtlijn. Berekening op basis van nominale last van de componenten, gemiddelde omgevingstemperatuur 40 °C, inzetfrequentie 8760 h/a. Alle elektronische uitvallen worden gezien als gevaarlijke uitvallen. Voor nadere informatie zie documentnr. 8015532.

#### Performance

<b>Aantal stappen per omwenteling (max. resolutie)</b>	1.024 (10 bit)
<b>Aantal omwentelingen</b>	4.096 (12 bit)
<b>Max. resolutie (aantal stappen per omwenteling x aantal omwentelingen)</b>	10 bit x 12 bit (1.024 x 4.096)
<b>Foutgrenzen G</b>	0,35° (Bij 20 °C) <sup>1)</sup>
<b>Standaardafwijking bij herhaling <math>\sigma_r</math></b>	0,25° (Bij 20 °C) <sup>2)</sup>

<sup>1)</sup> Volgens DIN ISO 1319-1, positie van bovenste en onderste foutgrens afhankelijk van inbouwsituatie, aangegeven waarde heeft betrekking op symmetrische positie d.w.z. afwijkingen in bovenste en onderste richting hebben dezelfde waarde.

<sup>2)</sup> Volgens DIN ISO 55350-13; 68,3% van de gemeten waarde liggen binnen het aangegeven beleid.

#### Interfaces

<b>Communicatie-interface</b>	SSI
<b>Initialisatietijd</b>	100 ms <sup>1)</sup>
<b>Positievormingstijd</b>	125 $\mu$ s
<b>Procesgegevens</b>	Positie
<b>Codetype</b>	Gray
<b>Codeverloop parametereerbaar</b>	CW/CCW (V/R) Parametereerbaar via kabel
<b>Taktfrequentie</b>	2 MHz <sup>2)</sup>

<sup>1)</sup> Op basis van deze tijd kunnen geldige posities worden afgelezen.

<sup>2)</sup> Minimaal, LOW-niveau(Clock+): 250 ns.

<b>Set (elektronische afstelling)</b>	H-actief (L = 0 - 3 V, H = 4,0 - U <sub>s</sub> V)
<b>CW/CCW (stappenvolgorde in draairichting)</b>	L-actief (L = 0 - 1 V, H = 2,0 - U <sub>s</sub> V)

<sup>1)</sup> Op basis van deze tijd kunnen geldige posities worden afgelezen.

<sup>2)</sup> Minimaal, LOW-niveau(Clock+): 250 ns.

## Elektrisch

<b>Aansluittype</b>	Kabel, 8-draads, Universeel, 3 m
<b>Voedingsspanning</b>	4,5 ... 32 V DC
<b>Opgenomen vermogen</b>	≤ 1,5 W (Onbelast)
<b>Ompoolbeveiligd</b>	✓

## Mechanica

<b>Mechanische uitvoering</b>	Blinde holle as
<b>Asdiameter</b>	6 mm
<b>Eigenschap van de as</b>	Klemming vooraan
<b>Gewicht</b>	0,12 kg <sup>1)</sup>
<b>Materiaal, as</b>	Roestvast staal
<b>Materiaal, flens</b>	Aluminium
<b>Materiaal, behuizing</b>	Zink
<b>Materiaal, kabel</b>	PUR
<b>Draaimoment bij start</b>	0,5 Ncm (+20 °C)
<b>Draaimoment bij bedrijf</b>	< 0,5 Ncm (+20 °C)
<b>Toegestane asbeweging statisch</b>	± 0,3 mm, ± 0,3 mm (Radiaal, Axiaal)
<b>Toegestane asbeweging dynamisch</b>	± 0,1 mm (Radiaal) ± 0,1 mm (Axiaal)
<b>Bedrijfstoerental</b>	≤ 6.000 min <sup>-1</sup> <sup>2)</sup>
<b>Traagheidsmoment rotor</b>	15 gcm <sup>2</sup>
<b>Levensduur lagers</b>	2,0 x 10 <sup>9</sup> omwentelingen
<b>Hoekversnelling</b>	≤ 500.000 rad/s <sup>2</sup>

<sup>1)</sup> Met betrekking tot apparaten met stekker.

<sup>2)</sup> Bij bepaling van het bedrijfstemperatuurbereik rekening houden met een eigen opwarming van 3,5 K per 1.000 min<sup>-1</sup>.

## Omgevingsgegevens

<b>EMC</b>	Conform EN 61000-6-2 eb EN 61000-6-3
<b>Isolatieklasse</b>	IP65 (IEC 60529)
<b>Toegestane relatieve luchtvochtigheid</b>	90 % (Bedauwing niet toegestaan)
<b>Bedrijfstemperatuurbereik</b>	-20 °C ... +70 °C
<b>Opslagtemperatuurbereik</b>	-40 °C ... +100 °C, Zonder verpakking
<b>Weerstandvermogen bij schokken</b>	100 g, 6 ms (EN 60068-2-27)
<b>Weerstandvermogen bij trillingen</b>	20 g, 10 Hz ... 2.000 Hz (EN 60068-2-6)

## Certificaten

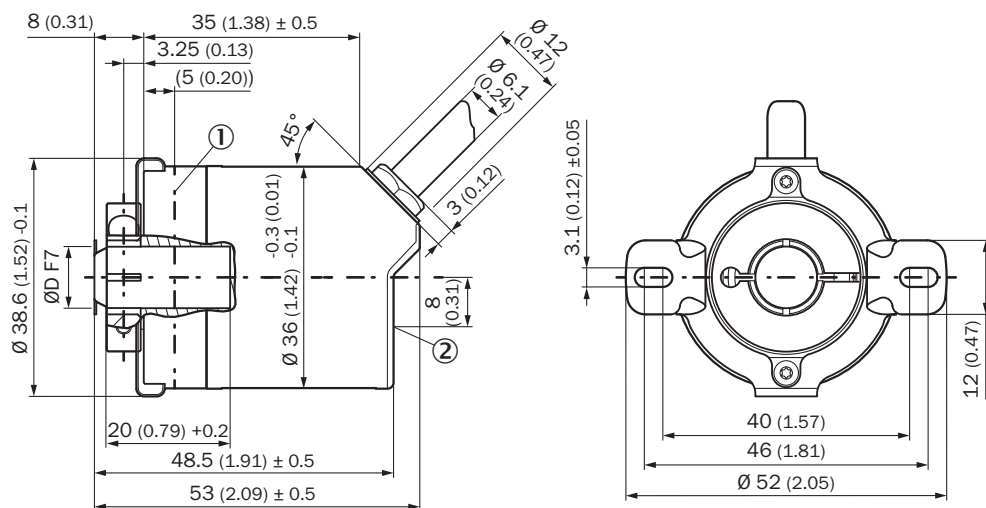
<b>EU declaration of conformity</b>	✓
<b>UK declaration of conformity</b>	✓

ACMA declaration of conformity	✓
Moroccan declaration of conformity	✓
China RoHS	✓
cTUVus-certificaat	✓
Information according to Art. 3 of Data Act (Regulation EU 2023/2854)	✓

### Classificaties

ECLASS 5.0	27270502
ECLASS 5.1.4	27270502
ECLASS 6.0	27270590
ECLASS 6.2	27270590
ECLASS 7.0	27270502
ECLASS 8.0	27270502
ECLASS 8.1	27270502
ECLASS 9.0	27270502
ECLASS 10.0	27270502
ECLASS 11.0	27270502
ECLASS 12.0	27270502
ETIM 5.0	EC001486
ETIM 6.0	EC001486
ETIM 7.0	EC001486
ETIM 8.0	EC001486
UNSPSC 16.0901	41112113

### Maattekening Insteekbare holle as, kabel



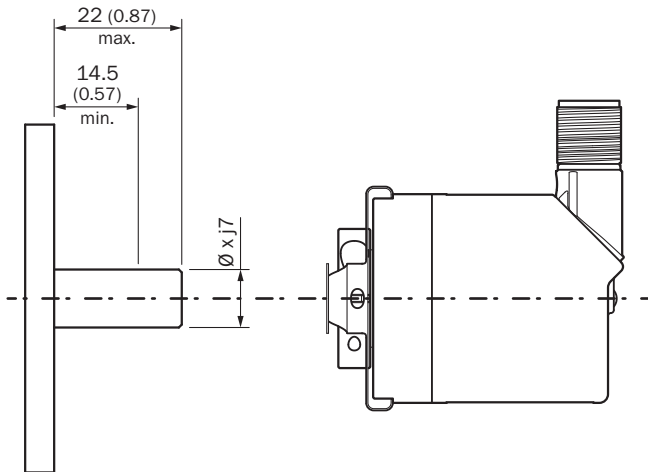
Afmetingen in mm (inch)

① meetpunt voor bedrijfstemperatuur

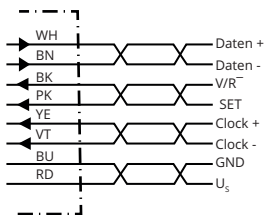
② meetpunt voor trillingen

Type	Asdiameter Ø D F7
AHx36x-BAxxxxxxx	6 mm
AHx36x-BBxxxxxxx	8 mm
AHx36x-BCxxxxxxx	1/4"
AHx36x-BDxxxxxxx	10 mm
AHx36x-BKxxxxxxx	3/8"

Installeringsgegevens



Anschlussbelegung



PIN	Draadkleur (kabelaansluiting)	Signaal	Toelichting
1	Bruin	Data -	Interfacesignalen
2	Wit	Data +	Interfacesignalen
3	Zwart	V/R	Stappenreeks in draairichting
4	Roze	SET	Elektronische afstelling Interfacesignalen
5	Geel	Clock +	Interfacesignalen
6	Paars	Clock -	Interfacesignalen
7	Blauw	GND	Massa-aansluiting
8	Rood	Us	Bedrijfsspanning
-	-	Afscherming	Afscherming aangesloten op de behuizing aan encoderzijde. Aan controllerzijde met aarde verbinden.

### Aanbevolen accessoires

Meer apparaatuitvoeringen en accessoires → [www.sick.com/AHS\\_AHM36](http://www.sick.com/AHS_AHM36)

	Korte beschrijving	Type	Artikelnr.
<b>Bevestigingstechniek</b>			
	<ul style="list-style-type: none"> <li><b>Productfamilie:</b> Koppelsteunen</li> <li><b>Beschrijving:</b> Statorkoppeling op steekcirkel 63 mm</li> </ul>	BEF-DS08	2072206
	<ul style="list-style-type: none"> <li><b>Productfamilie:</b> Koppelsteunen</li> <li><b>Beschrijving:</b> Standaard-statorkoppeling, AHS/AHM36</li> </ul>	BEF-DS16-AHX	2108615
<b>stekkers en kabels</b>			
	<ul style="list-style-type: none"> <li><b>Aansluittype kop A:</b> Stekker, M12, 8-pins, recht, A-gecodeerd</li> <li><b>Signaaltype:</b> Incrementeel</li> <li><b>Kabel:</b> CAT5, CAT5e</li> <li><b>Beschrijving:</b> Incrementeel, Geïsoleerd</li> <li><b>Aansluittechniek:</b> IDC-snelkoppeling</li> <li><b>Toegestane kabeldoorsnede:</b> 0,14 mm<sup>2</sup> ... 0,34 mm<sup>2</sup></li> </ul>	STE-1208-GA01	6044892

## SICK IN ÉÉN OOGOPSLAG

SICK is één van de toonaangevende fabrikanten van intelligente sensoren en sensoroplossingen voor industriële toepassingen. Ons unieke aanbod van producten en services is de perfecte basis voor een veilige en efficiënte besturing van processen, voor de bescherming van mensen tegen ongevallen en het voorkomen van milieuverontreiniging.

Wij hebben uitgebreide ervaring in diverse uiteenlopende domeinen en kennen grondig de branchespecifieke processen en eisen. Zo kunnen wij met intelligente sensoren precies de oplossingen leveren die onze klanten nodig hebben. In onze testcentra in Europa, Azië en Noord-Amerika worden systeemoplossingen voor onze klanten getest en geoptimaliseerd. Dat alles maakt van ons een betrouwbare leverancier en R&D-partner.

Onze uitgebreide services vervolledigen ons aanbod. Met onze SICK LifeTime Services ondersteunen we u tijdens de gehele levenscyclus van de machine en zorgen we voor veiligheid en productiviteit.

**Dat is voor ons “Sensor Intelligence”.**

## WERELDWIJD BIJ U IN DE BUURT:

Contactpersonen en andere vestigingen → [www.sick.com](http://www.sick.com)