

SICK.COM



DATASHEET

# DBS60E-REAN04096

DBS60  
Incrementale encoders

**SICK** Sensor Intelligence

## INCREMENTELE ENCODERS

DBS60E-  
REAN04096

## BESTELINFORMATIE

Type	Artikelnr.
DBS60E-REAN04096	1079811

Verdere apparaatvarianten en accessoires op [www.sick.com/DBS60](http://www.sick.com/DBS60)



Atbeelding kan afwijken

## GEDETAILEERDE TECHNISCHE SPECIFICATIES

## VEILIGHEIDSTECHNISCHE KARAKTERISTIEKEN

MTTF <sub>D</sub> (gemiddelde tijd tot een gevaarlijke uitval)	500 jaren (EN ISO 13849-1) <sup>1)</sup>
----------------------------------------------------------------	------------------------------------------

<sup>1)</sup> Bij dit product gaat het om een standaardproduct en geen veiligheidscomponent in de zin van de machinerichtlijn. Berekening op basis van nominale last van de componenten, gemiddelde omgevingstemperatuur 40 °C, inzetfrequentie 8760 h/a. Alle elektronische uitvalen worden gezien als gevaarlijke uitvalen. Voor nadere informatie zie documentnr. 8015532.

## PERFORMANCE

Impulsen per omwenteling	4.096
Meetstap	≤ 90°, elektrisch/impulsen per omwenteling
Meetstapafwijking	± 36° / impulsen per omwenteling
Foutgrenzen	Meetstapafwijking x 3
Impulsverhouding	≤ 0,5 ± 10%

## INTERFACES

Communicatie-interface	Incrementeel
Communicatie-interface detail	TTL / RS-422
Aantal signaalkanalen	6-kanaals
Initialisatietijd	< 5 ms <sup>1)</sup>
Outputfrequentie	+ 300 kHz <sup>2)</sup>
Laststroom	≤ 30 mA, per kanaal

<sup>1)</sup> Op basis van deze tijd kunnen geldige posities worden afgelezen.

<sup>2)</sup> Tot 450 kHz op aanvraag.

Bedrijfsstroom	≤ 50 mA (Onbelast)
----------------	--------------------

<sup>1)</sup> Op basis van deze tijd kunnen geldige posities worden afgelezen.

<sup>2)</sup> Tot 450 kHz op aanvraag.

## ELEKTRISCH

Aansluittype	Kabel, 8-draads, Universeel, 10 m <sup>1)</sup>
Voedingsspanning	4,5 ... 5,5 V
Referentiesignaal, aantal	1
Referentiesignaal, positie	90°, Elektrisch, logisch gekoppeld aan A en B
Ompoolbeveiligd	✓
Korstluitvastheid van de outputs	✓ <sup>2)</sup>

<sup>1)</sup> De universele kabelaansluiting is zo gepositioneerd dat een knikvrije bedrading in radiale of axiale richting mogelijk is.

<sup>2)</sup> Kortsluiting met een ander kanaal of GND betrouwbaar voor maximaal 60 s. Geen bescherming kortsluiting kanaal met U<sub>s</sub>.

## MECHANICA

Mechanische uitvoering	Doorsteekbare holle as
Asdiameter	12 mm Klemming achter
Flenstype/statorkoppeling	Statorkoppeling 2-zijdig, slobgat, steekcirkel 63 mm - 83 mm
Gewicht	+ 0,25 kg <sup>1)</sup>
Materiaal, as	Roestvast staal
Materiaal, flens	Aluminium
Materiaal, behuizing	Aluminium
Materiaal, kabel	PVC
Draaimoment bij start	+ 0,5 Ncm (+20 °C)
Draaimoment bij bedrijf	0,4 Ncm (+20 °C)
Toegestane asbeweging statisch	± 0,3 mm (Radiaal) ± 0,5 mm (Axiaal) <sup>2)</sup>
Toegestane asbeweging dynamisch	± 0,1 mm (Radiaal) ± 0,2 mm (Axiaal) <sup>2)</sup>
Bedrijfstoerental	6.000 min <sup>-1</sup> <sup>3)</sup>
Maximaal bedrijfstoerental	9.000 min <sup>-1</sup> <sup>4)</sup>
Traagheidsmoment rotor	50 gcm <sup>2</sup>
Levensduur lagers	3,6 x 10 <sup>9</sup> omwentelingen
Hoekversnelling	≤ 500.000 rad/s <sup>2</sup>

<sup>1)</sup> Met betrekking tot encoders met stekker of kabel met stekker.

<sup>2)</sup> Niet van toepassing op statorkoppeling C en K.

<sup>3)</sup> Houd rekening met een zelfverwarming van 2,6 K per 1.000 min<sup>-1</sup> bij het ontwerp van het bedrijfstemperatuurbereik.

<sup>4)</sup> Maximale snelheid die niet tot een mechanische beschadiging van de encoder leidt. Invloed op de levensduur en de signaalkwaliteit is nodig. Houd rekening met de maximale uitvoerfrequentie a.u.b.

## OMGEVINGSGEGEVENS

EMC	Conform EN 61000-6-2 eb EN 61000-6-3
Isolatieklasse	IP65, Aan behuizingzijde (IEC 60529) IP65, Aan aszijde (IEC 60529)
Toegestane relatieve luchtvochtigheid	90 % (Bedauwing niet toegestaan)
Bedrijfstemperatuurbereik	-20 °C ... +85 °C <sup>1)</sup>

<sup>1)</sup> Deze waarden hebben betrekking op alle mechanische uitvoeringen inclusief de aanbevolen accessoires, voor zover niet anders aangegeven is.

# INCREMENTELE ENCODERS - DBS60E-REAN04096

Opslagtemperatuurbereik	-40 °C ... +100 °C, Zonder verpakking
Weerstandsvormogen bij schokken	250 g, 3 ms (EN 60068-2-27)
Weerstandsvormogen bij trillingen	30 g, 10 Hz ... 2.000 Hz (EN 60068-2-6)

<sup>1</sup> Deze waarden hebben betrekking op alle mechanische uitvoeringen inclusief de aanbevolen accessoires, voor zover niet anders aangegeven is.

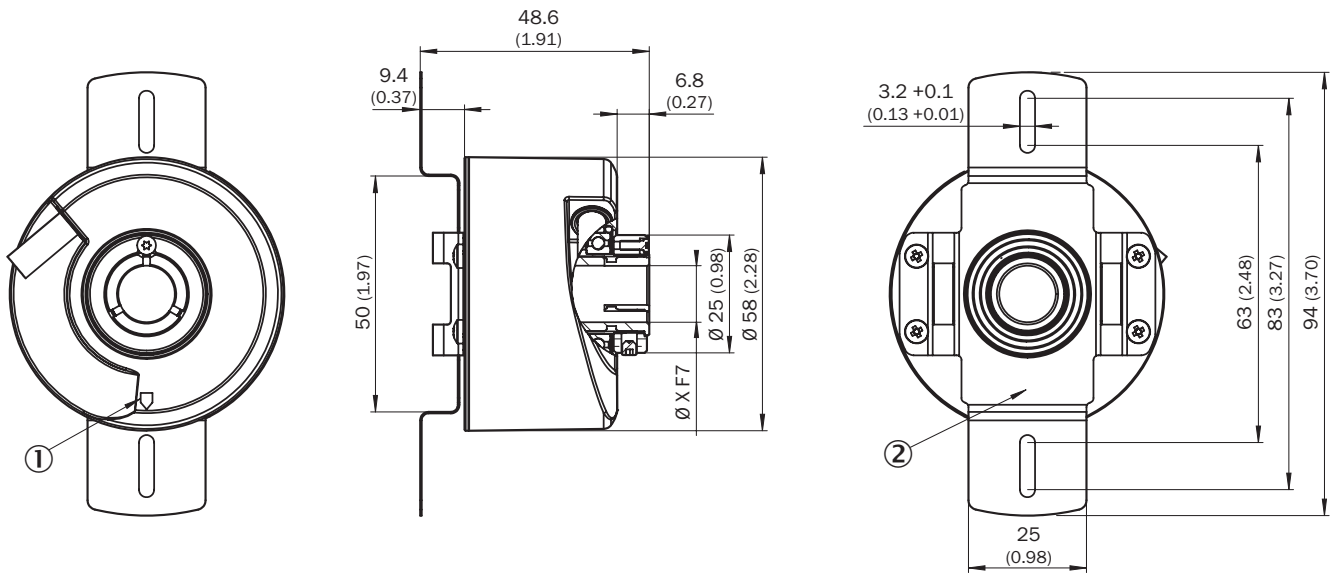
## CERTIFICATEN

EU declaration of conformity	✓
UK declaration of conformity	✓
ACMA declaration of conformity	✓
China RoHS	✓
cULus certificate	✓
Information according to Art. 3 of Data Act (Regulation EU 2023/2854)	✓

## CLASSIFICATIES

ECLASS 5.0	27270501
ECLASS 5.1.4	27270501
ECLASS 6.0	27270590
ECLASS 6.2	27270590
ECLASS 7.0	27270501
ECLASS 8.0	27270501
ECLASS 8.1	27270501
ECLASS 9.0	27270501
ECLASS 10.0	27270501
ECLASS 11.0	27270501
ECLASS 12.0	27270501
ETIM 5.0	EC001486
ETIM 6.0	EC001486
ETIM 7.0	EC001486
ETIM 8.0	EC001486
UNSPSC 16.0901	41112113

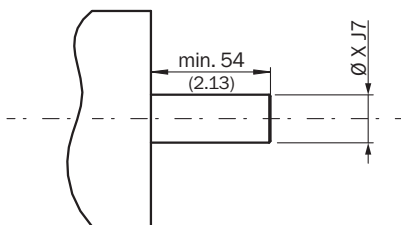
MAATTEKENING



Afmetingen in mm (inch)  
 waarden XF7 zie tabel Asdiameter type doorsteekbare holle as, klemming achter  
 ① nulimpuls-markering op behuizing  
 ② nulimpuls-markering op flens onder statorkoppeling

TypeDoorsteekbare holle as klemming achter		
DBS60x-RAxxxxxxxx	DBS60x-R1xxxxxxxx	6 mm
DBS60x-RBxxxxxxxx	DBS60x-R2xxxxxxxx	8 mm
DBS60x-RCxxxxxxxx	DBS60x-R3xxxxxxxx	3/8"
DBS60x-RDxxxxxxxx	DBS60x-R4xxxxxxxx	10 mm
DBS60x-RExxxxxxxx	DBS60x-R5xxxxxxxx	12 mm
DBS60x-RFxxxxxxxx	DBS60x-R6xxxxxxxx	1/2"
DBS60x-RGxxxxxxxx	DBS60x-R7xxxxxxxx	14 mm
DBS60x-RHxxxxxxxx	DBS60x-R8xxxxxxxx	15 mm
DBS60x-RJxxxxxxxx		5/8"

INSTALLERINGSGEGEVENS DOORSTEEKBARE HOLLE AS KLEMMING ACHTER

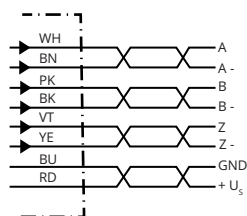


Gebruikerszijde

TypeDoorsteekbare holle as klemming achter		
DBS60x-RAxxxxxxxx	DBS60x-R1xxxxxxxx	6 mm

Type	Doorsteekbare holle as klemming achter
DBS60x-RBxxxxxxx DBS60x-R2xxxxxxx	8 mm
DBS60x-RCxxxxxxx DBS60x-R3xxxxxxx	3/8"
DBS60x-RDxxxxxxx DBS60x-R4xxxxxxx	10 mm
DBS60x-RExxxxxxx DBS60x-R5xxxxxxx	12 mm
DBS60x-RFxxxxxxx DBS60x-R6xxxxxxx	1/2"
DBS60x-RGxxxxxxx DBS60x-R7xxxxxxx	14 mm
DBS60x-RHxxxxxxx DBS60x-R8xxxxxxx	15 mm
DBS60x-RJxxxxxxx	5/8"

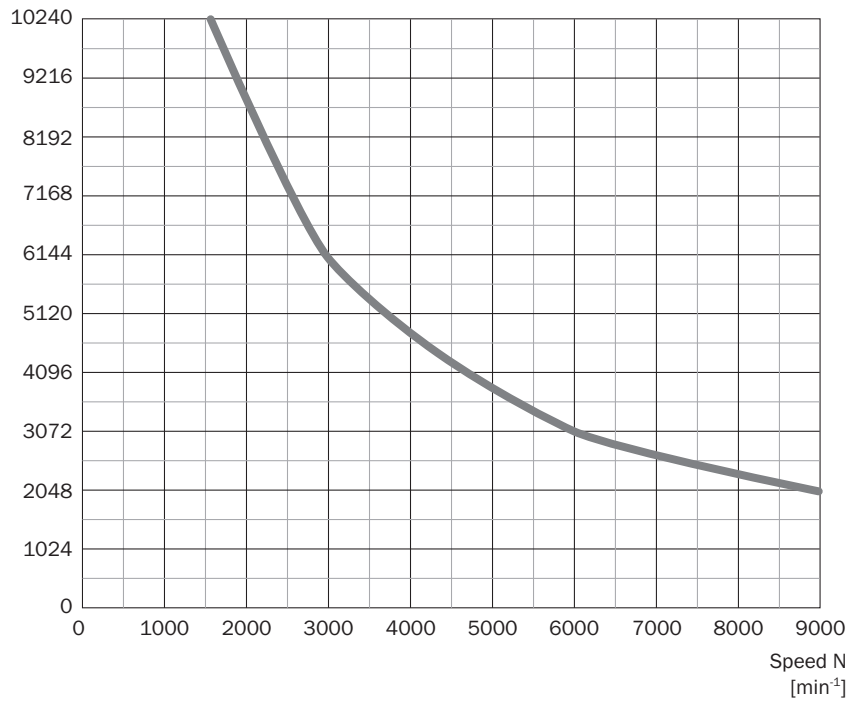
**PIN-TOEWIJZING**



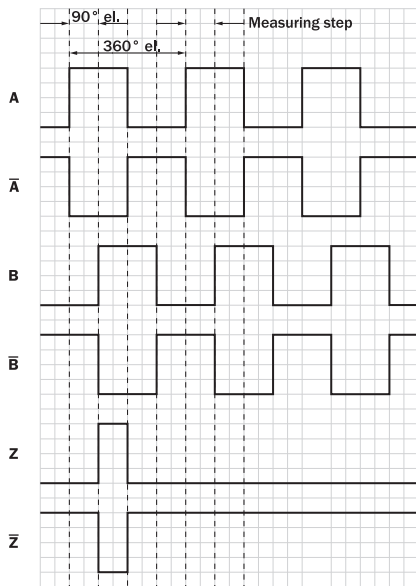
Draadkleur (ka-belaansluiting)	Stekker M12, 8-pins	Stekker M23, 12-pins	Signaal TTL/HTL 6-kanaal	Toelichting
Bruin	1	6	A-	Signaalleiding
Wit	2	5	A	Signaalleiding
Zwart	3	1	B-	Signaalleiding
Roze	4	8	B	Signaalleiding
Geel	5	4	Z-	Signaalleiding
Paars	6	3	Z	Signaalleiding
Blauw	7	10	GND	Massa-aansluiting
Rood	8	12	+U <sub>s</sub>	Voedingsspanning
-	-	9	Niet in gebruik	Niet in gebruik
-	-	2	Niet in gebruik	Niet in gebruik
-	-	11	Niet in gebruik	Niet in gebruik
-	-	7	Niet in gebruik	Niet in gebruik
Isolatie	Isolatie	Isolatie	Isolatie	Scherf met encoder-behuizing verbonden

**DIAGRAMMEN**

Pulses per revolution



**DIAGRAMMEN SIGNAALOUTPUTS VOOR ELEKTRISCHE INTERFACES TTL EN HTL**



Cw met bleek op de encoderas in richting 'A', vergelijk maatschets.

Voedingsspanning	Output
4,5 V ... 5,5 V	TTL
10 V ... 30 V	TTL
10 V ... 27 V	HTL
4,5 V ... 30 V	TTL/HTL universeel
4,5 V ... 30 V	TTL

Meer informatie en geschikte accessoires, toepassingsvoorbeelden en downloads zoals CAD-maatmodellen, gebruiksaanwijzingen en software vindt u onder [www.sick.com/1079811](http://www.sick.com/1079811)



# SICK IN ÉÉN OOGOPSLAG

SICK is een wereldwijd toonaangevende technologieonderneming voor intelligente sensoroplossingen en geïntegreerde oplossingen in de industriële automatisering. Onze technologieën stellen wereldwijd nieuwe normen en maken uw industriële processen efficiënter, veiliger en duurzamer – zowel in de logistiek als in de productie.

SICK combineert sensorintelligentie met branche-inzicht en gecertificeerde adviesdiensten. Wij bieden u de ideale basis voor schaalbare en op maat gesneden automatiseringsoplossingen en bieden u een toegevoegde waarde over de hele waardescheppingsketen. Onze nauwe samenwerking met onze klanten is meer dan alleen een belofte: samen verbeteren we de productiviteit, verhogen we de kwaliteit, beschermen we de gezondheid en veiligheid en zorgen we voor een duurzame toekomst. Met empathie en vertrouwen.

Met passie en een pioniersgeest ontwikkelt SICK al sinds 1946 innovatieve technologieën. Dankzij een wereldwijd netwerk in ca. 40 landen biedt SICK wereldwijde dekking en is ook altijd aanwezig bij u in de buurt. Het hoofdkantoor van het bedrijf is gevestigd in Waldkirch in de buurt van Freiburg in Duitsland. Onze klanten doen hun voordeel met ons inzicht in lokale en wereldwijde eisen en behoeften, die wij vertalen naar oplossingen op maat.