



IMC30-15BPPVC0SA00

IMC

INDUCTIEVE BENADERINGSSCHAKELAARS

SICK
Sensor Intelligence.



Afbeelding kan afwijken



Bestelinformatie

Type	Artikelnr.
IMC30-15BPPVCO5A00	1079298

bij levering inbegrepen: BEF-MU-M30N (1)

Meer apparaatuitvoeringen en accessoires → www.sick.com/IMC

Gedetailleerde technische specificaties

Kenmerken

Constructie	Metrisch
Schroefdraadmaat	M30 x 1,5
Diameter	Ø 30 mm
Schakelafstand S_n	0 mm ... 15 mm ¹⁾
Verzekerde schakelafstand S_a	12,15 mm
Aantal schakelpunten	Tot 4 instelbare schakelpunten of vensters
Schakelmodi	Single point, Window mode, Two point mode, Visuele instelhelp
Schakelfrequentie Qint.1 / Qint.2 op pin 2:	200 Hz
Inbouw in metaal	Bondig
Aansluittype	Stekker M12, 4-pins ²⁾
Schakeloutput	PNP
Schakeloutput detail	PNP
Output Q/C	Schakeloutput of IO-Link-modus
Output MFC	Schakeloutput of input
Uitgangsfunctie	Verbreekcontact / Maakcontact
Schakeltype eigenschap	Programmeerbaar
Elektrische uitvoering	DC 4-draads
Isolatieklasse	IP68 ³⁾ IP69K ⁴⁾
Bijzondere kenmerken	Smart Task, Bestand tegen koel- en smeermiddelen, IO-Link

¹⁾ Instelbaar.

²⁾ Met vergulde contacten.

³⁾ Conform EN 60529.

⁴⁾ Volgens ISO 20653:2013-03.

Speciale toepassingen	Koel- en smeermiddelbereik, Ruwe gebruiksomstandigheden
Speciale uitvoering	Bestand tegen koel- en smeermiddelen
Pin2-configuratie	Externe input, Teach-in, Schakelsignaal
Leveringsomvang	Bevestigingsmoer, roestvast staal V2A, met vertanding (2 x)

- 1) Instelbaar.
2) Met vergulde contacten.
3) Conform EN 60529.
4) Volgens ISO 20653:2013-03.

Mechanisch/Elektrisch

Voedingsspanning	10 V DC ... 30 V DC ¹⁾
Rimpel	≤ 10 %
Spanningsdaling	≤ 2 V ²⁾
Hysteresis	Programmeerbaar ³⁾
Reproduceerbaarheid	≤ 5 % ⁴⁾ 5)
Temperatuurdrift (van S_r)	± 10 %
EMC	Conform EN 60947-5-2
Continuustroom I_a	≤ 200 mA ⁶⁾
Beveiliging tegen kortsluiting	✓
Inschakelstroomonderdrukking	✓
Bestendigheid tegen schokken en trillingen	100 g / 2 ms / 500 cycli; 150 g / 1 milj. cycli; 10 Hz ... 55 Hz / 1 mm; 55 Hz ... 500 Hz / 60 g
Omgevingstemperatuur bedrijf	-40 °C ... +75 °C
Materiaal behuizing	Roestvast staal V2A, DIN 1.4305 / AISI 303
Materiaal, actief oppervlak	Kunststof, LCP
Lengte behuizing	70 mm
Nuttige schroefdraadlengte	52 mm
Max. aanhaalmoment	Typ. 100 Nm ⁷⁾
UL-file-nr.	E181493
Precisie teach-in	+/- 3% van Sr
Resolutie, typisch (bereik)	25 µm (0 mm ... 6 mm) 75 µm (6 mm ... 10 mm) 300 µm (10 mm ... 15 mm)
Resolutie, maximaal (bereik)	50 µm (0 mm ... 6 mm) 150 µm (6 mm ... 10 mm) 500 µm (10 mm ... 15 mm)

- 1) IO-Link-modus: 18 V DC ... 30 V DC.
2) Bij I_a max.
3) Om te voldoen aan EN 60947-5-2 moet een hysteresis van ca. 10% worden ingesteld.
4) Voedingsspanning U_B en omgevingstemperatuur T_a constant.
5) Van Sr.
6) 200 mA in het totaal voorbij de schakeloutputs.
7) Bij gebruik van de vertande zijde van de moer.

Veiligheidstechnische karakteristieken

MTTF_D	688 jaren
-------------------------	-----------

DC_{avg}	0 %
T_M (gebruiksduur)	20 jaren

Communicatie-interface

Communicatie-interface	IO-Link V1.1
Communicatie-interface detail	COM2 (38,4 kBaud)
Cyclustijd	5 ms
Procesdatalengte	32 Bit
Procesdatastructuur	Bit 0 = schakelsignaal Q _{L1} Bit 1 = schakelsignaal Q _{L2} Bit 2 = schakelsignaal Q _{Int3} Bit 3 = schakelsignaal Q _{Int4} Bit 16 ... 31 = afstandswaarde
Fabrieksinstelling	Schakelpunt 1: referentiewaarde 1 Output: maakcontact Pin2-configuratie: input

Referentiewaarden

Opmerking	Referentiewaarden in digits voor schakelpunt in mm in sensor opgeslagen
Referentiewaarde 1	14 mm
Referentiewaarde 2	10 mm
Referentiewaarde 3	6 mm
Referentiewaarde 4	2 mm

Reductiefactoren

Roestvast staal (V2A)	Ca. 0,6
Aluminium (Al)	Ca. 0,2
Koper (Cu)	Ca. 0,2
Messing (Ms)	Ca. 0,2

Inbouwaanwijzing

Opmerking	Bijbehorende afbeelding zie "Inbouwaanwijzing"
B	40 mm
C	30 mm
D	45 mm
F	120 mm

Smart Task

Aanduiding Smart Task	Basislogica
Logische functie	AND OR XOR Hysteresis
Timerfunctie	Inschakelvertraging Uitschakelvertraging In- en uitschakelvertraging Puls (One Shot)

¹⁾ SIO Direct: sensorbedrijf in Standard I/O-modus zonder IO-Link-communicatie en zonder gebruik van sensorinterne logische of tijdparameters (ingesteld op "direct" / "inatieff").

²⁾ SIO Logic: sensorbedrijf in Standard I/O-modus zonder IO-Link-communicatie. Gebruik van sensorinterne logische of tijdparameters, extra automatiseringsfuncties.

³⁾ IOL: sensorbedrijf met volledig IO-Link-communicatie en gebruik van logische, tijd- en automatiseringsfunctie-parameters.

Invertor	Instelbaar
Schakelfrequentie	SIO Direct: 200 Hz, SIO Logic: 200 Hz, IOL: 200 Hz ^{1) 2) 3)}
Schakelsignaal	
Schakelsignaal Q _{L1}	Schakeloutput
Schakelsignaal Q _{L2}	Schakeloutput

¹⁾ SIO Direct: sensorbedrijf in Standard I/O-modus zonder IO-Link-communicatie en zonder gebruik van sensorinterne logische of tijdparameters (ingesteld op "direct" / "inactief").

²⁾ SIO Logic: sensorbedrijf in Standard I/O-modus zonder IO-Link-communicatie. Gebruik van sensorinterne logische of tijdparameters, extra automatiseringsfuncties.

³⁾ IOL: sensorbedrijf met volledig IO-Link-communicatie en gebruik van logische, tijd- en automatiseringsfunctie-parameters.

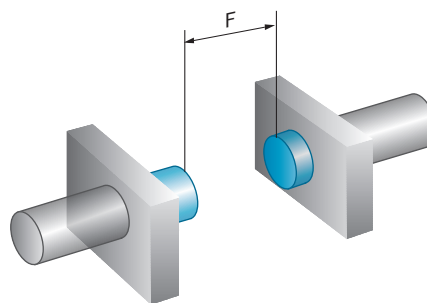
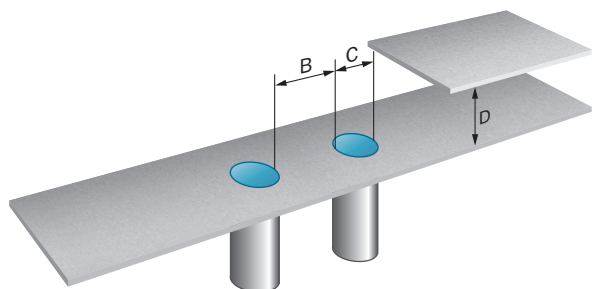
Certificaten

EU declaration of conformity	✓
UK declaration of conformity	✓
ACMA declaration of conformity	✓
Moroccan declaration of conformity	✓
China RoHS	✓
IO-Link certificate	✓
Information according to Art. 3 of Data Act (Regulation EU 2023/2854)	✓

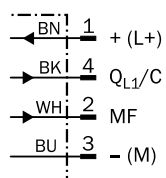
Classificaties

ECLASS 5.0	27270101
ECLASS 5.1.4	27270101
ECLASS 6.0	27270101
ECLASS 6.2	27270101
ECLASS 7.0	27270101
ECLASS 8.0	27270101
ECLASS 8.1	27270101
ECLASS 9.0	27270101
ECLASS 10.0	27270101
ECLASS 11.0	27270101
ECLASS 12.0	27274001
ETIM 5.0	EC002714
ETIM 6.0	EC002714
ETIM 7.0	EC002714
ETIM 8.0	EC002714
UNSPSC 16.0901	39122230

Inbouwaanwijzing Bondige inbouw

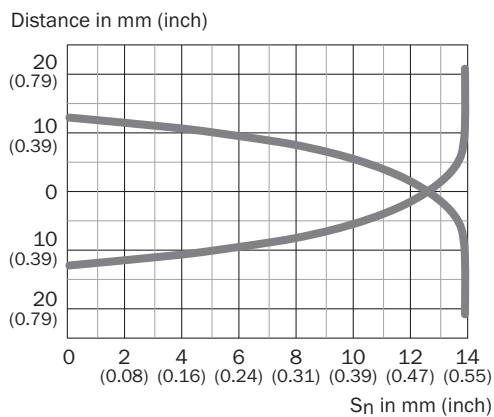


Aansluitschema Cd-526

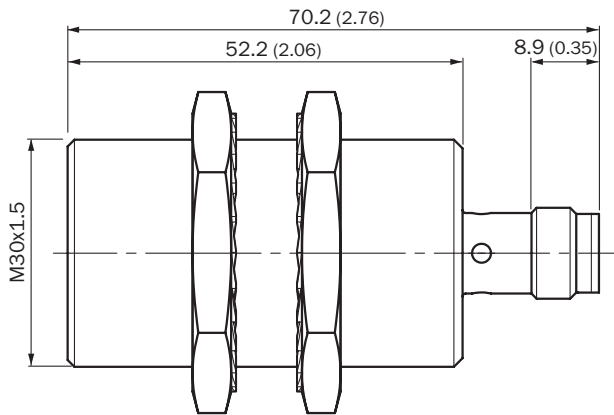


Q_{L1}/C = Switching output,
 IO-Link communication
 MF = Multifunction

responscurve






Maattekening IMC30 standaard, stekker M12, bondig




Afmetingen in mm (inch)

Aanbevolen accessoires

Meer apparaatuitvoeringen en accessoires → www.sick.com/IMC

	Korte beschrijving	Type	Artikelnr.
netwerkapparaten			
		IOLA2US-01101 (SiLink2 Master)	1061790
Bevestigingstechniek			
	<ul style="list-style-type: none"> Beschrijving: Bevestigingshoek voor M30-sensoren Materiaal: Staal Details: Staal, verzinkt Leveringsomvang: Zonder bevestigingsmateriaal 	BEF-WN-M30	5308445
	<ul style="list-style-type: none"> Beschrijving: Bevestigingsplaat voor M30-sensoren Materiaal: Staal Details: Staal, verzinkt Leveringsomvang: Zonder bevestigingsmateriaal 	BEF-WG-M30	5321871
	<ul style="list-style-type: none"> Beschrijving: Plaat N10 voor universele klemhouder, M30 Materiaal: Staal, Gegoten zink Details: Staal, verzinkt (plaat), Gegoten zink (klemhouder) Leveringsomvang: Universele klemhouder (5322626), bevestigingsmateriaal Te gebruiken voor: Ronde sensoren M30 	BEF-KHS-N10	2062372

	Korte beschrijving	Type	Artikelnr.
stekkers en kabels			
	<ul style="list-style-type: none"> • Aansluittype kop A: Contactdoos, M12, 4-pins, recht • Aansluittype kop B: Open kabeluiteinde • Signaaltype: Sensor-actuatorkabel • Kabel: 2 m, 4-draads, PP • Beschrijving: Sensor-actuatorkabel, Niet geïsoleerd • Aansluittechniek: Open kabeluiteinde • Opmerking: Dit product is algemeen bestand tegen chemische reinigingsmiddelen (zie Ecolab) en andere, zoals H2O2, CH2O2 Vóór de blijvende inbouw moet worden gecontroleerd of het materiaal bestand is tegen het te gebruiken reinigingsmiddel., Bestand tegen melkzuur en waterstofperoxide (H2O2) • Toepassingsbereik: In hygiënische en natte omgevingen, Gebruik met sleepkettingen 	DOL-1204-G02MRN	6058291
	<ul style="list-style-type: none"> • Aansluittype kop A: Contactdoos, M12, 4-pins, recht • Aansluittype kop B: Open kabeluiteinde • Signaaltype: Sensor-actuatorkabel • Kabel: 5 m, 4-draads, PP • Beschrijving: Sensor-actuatorkabel, Niet geïsoleerd • Aansluittechniek: Open kabeluiteinde • Opmerking: Dit product is algemeen bestand tegen chemische reinigingsmiddelen (zie Ecolab) en andere, zoals H2O2, CH2O2 Vóór de blijvende inbouw moet worden gecontroleerd of het materiaal bestand is tegen het te gebruiken reinigingsmiddel., Bestand tegen melkzuur en waterstofperoxide (H2O2) • Toepassingsbereik: In hygiënische en natte omgevingen, Gebruik met sleepkettingen 	DOL-1204-G05MRN	6058476
	<ul style="list-style-type: none"> • Aansluittype kop A: Contactdoos, M12, 4-pins, haaks • Aansluittype kop B: Open kabeluiteinde • Signaaltype: Sensor-actuatorkabel • Kabel: 2 m, 4-draads, PP • Beschrijving: Sensor-actuatorkabel, Niet geïsoleerd • Aansluittechniek: Open kabeluiteinde • Opmerking: Dit product is algemeen bestand tegen chemische reinigingsmiddelen (zie Ecolab) en andere, zoals H2O2, CH2O2 Vóór de blijvende inbouw moet worden gecontroleerd of het materiaal bestand is tegen het te gebruiken reinigingsmiddel., Bestand tegen melkzuur en waterstofperoxide (H2O2) • Toepassingsbereik: In hygiënische en natte omgevingen, Gebruik met sleepkettingen 	DOL-1204-W02MRN	6058474
	<ul style="list-style-type: none"> • Aansluittype kop A: Contactdoos, M12, 4-pins, haaks • Aansluittype kop B: Open kabeluiteinde • Signaaltype: Sensor-actuatorkabel • Kabel: 5 m, 4-draads, PP • Beschrijving: Sensor-actuatorkabel, Niet geïsoleerd • Aansluittechniek: Open kabeluiteinde • Opmerking: Dit product is algemeen bestand tegen chemische reinigingsmiddelen (zie Ecolab) en andere, zoals H2O2, CH2O2 Vóór de blijvende inbouw moet worden gecontroleerd of het materiaal bestand is tegen het te gebruiken reinigingsmiddel., Bestand tegen melkzuur en waterstofperoxide (H2O2) • Toepassingsbereik: In hygiënische en natte omgevingen, Gebruik met sleepkettingen 	DOL-1204-W05MRN	6058477
	<ul style="list-style-type: none"> • Aansluittype kop A: Contactdoos, M12, 4-pins, haaks • Aansluittype kop B: Open kabeluiteinde • Signaaltype: Sensor-actuatorkabel • Kabel: 2 m, 4-draads, PP • Beschrijving: Sensor-actuatorkabel, Niet geïsoleerd • Aansluittechniek: Open kabeluiteinde • Opmerking: Dit product is algemeen bestand tegen chemische reinigingsmiddelen (zie Ecolab) en andere, zoals H2O2, CH2O2 Vóór de blijvende inbouw moet worden gecontroleerd of het materiaal bestand is tegen het te gebruiken reinigingsmiddel., Bestand tegen melkzuur en waterstofperoxide (H2O2), uitsluitend geschikt voor PNP-sensoren • Toepassingsbereik: In hygiënische en natte omgevingen, Gebruik met sleepkettingen 	DOL-1204-L02MRN	6058482
	<ul style="list-style-type: none"> • Aansluittype kop A: Contactdoos, M12, 4-pins, haaks • Aansluittype kop B: Open kabeluiteinde • Signaaltype: Sensor-actuatorkabel • Kabel: 5 m, 4-draads, PP • Beschrijving: Sensor-actuatorkabel, Niet geïsoleerd • Aansluittechniek: Open kabeluiteinde • Opmerking: Dit product is algemeen bestand tegen chemische reinigingsmiddelen (zie Ecolab) en andere, zoals H2O2, CH2O2 Vóór de blijvende inbouw moet worden gecontroleerd of het materiaal bestand is tegen het te gebruiken reinigingsmiddel., Bestand tegen melkzuur en waterstofperoxide (H2O2), uitsluitend geschikt voor PNP-sensoren • Toepassingsbereik: In hygiënische en natte omgevingen, Gebruik met sleepkettingen 	DOL-1204-L05MRN	6058483
	<ul style="list-style-type: none"> • Aansluittype kop A: Contactdoos, M12, 4-pins, recht • Aansluittype kop B: Stekker, M12, 4-pins, recht • Signaaltype: Sensor-actuatorkabel • Kabel: 2 m, 4-draads, PP • Beschrijving: Sensor-actuatorkabel, Niet geïsoleerd 	DSL-1204-G02MRN	6058499

	Korte beschrijving	Type	Artikelnr.
	<ul style="list-style-type: none"> Opmerking: Dit product is algemeen bestand tegen chemische reinigingsmiddelen (zie Ecolab) en andere, zoals H2O2, CH2O2 Vóór de blijvende inbouw moet worden gecontroleerd of het materiaal bestand is tegen het te gebruiken reinigingsmiddel., Bestand tegen melkzuur en waterstofperoxide (H2O2) Toepassingsbereik: In hygiënische en natte omgevingen, Gebruik met sleepkettingen 		
	<ul style="list-style-type: none"> Aansluittype kop A: Contactdoos, M12, 4-pins, recht Aansluittype kop B: Stekker, M12, 4-pins, recht Signaaltype: Sensor-actuatorkabel Kabel: 5 m, 4-draads, PP Beschrijving: Sensor-actuatorkabel, Niet geïsoleerd Opmerking: Dit product is algemeen bestand tegen chemische reinigingsmiddelen (zie Ecolab) en andere, zoals H2O2, CH2O2 Vóór de blijvende inbouw moet worden gecontroleerd of het materiaal bestand is tegen het te gebruiken reinigingsmiddel., Bestand tegen melkzuur en waterstofperoxide (H2O2) Toepassingsbereik: In hygiënische en natte omgevingen, Gebruik met sleepkettingen 	DSL-1204-G05MRN	6058500
	<ul style="list-style-type: none"> Aansluittype kop A: Contactdoos, M12, 4-pins, haaks Aansluittype kop B: Stekker, M12, 4-pins, recht Signaaltype: Sensor-actuatorkabel Kabel: 2 m, 4-draads, PP Beschrijving: Sensor-actuatorkabel, Niet geïsoleerd Opmerking: Dit product is algemeen bestand tegen chemische reinigingsmiddelen (zie Ecolab) en andere, zoals H2O2, CH2O2 Vóór de blijvende inbouw moet worden gecontroleerd of het materiaal bestand is tegen het te gebruiken reinigingsmiddel., Bestand tegen melkzuur en waterstofperoxide (H2O2) Toepassingsbereik: In hygiënische en natte omgevingen, Gebruik met sleepkettingen 	DSL-1204-B02MRN	6058502
	<ul style="list-style-type: none"> Aansluittype kop A: Contactdoos, M12, 4-pins, haaks Aansluittype kop B: Stekker, M12, 4-pins, recht Signaaltype: Sensor-actuatorkabel Kabel: 5 m, 4-draads, PP Beschrijving: Sensor-actuatorkabel, Niet geïsoleerd Opmerking: Dit product is algemeen bestand tegen chemische reinigingsmiddelen (zie Ecolab) en andere, zoals H2O2, CH2O2 Vóór de blijvende inbouw moet worden gecontroleerd of het materiaal bestand is tegen het te gebruiken reinigingsmiddel., Bestand tegen melkzuur en waterstofperoxide (H2O2) Toepassingsbereik: In hygiënische en natte omgevingen, Gebruik met sleepkettingen 	DSL-1204-B05MRN	6058503
	<ul style="list-style-type: none"> Aansluittype kop A: Contactdoos, M12, 4-pins, recht, A-gecodeerd Aansluittype kop B: Open kabeluiteinde Signaaltype: Sensor-actuatorkabel Kabel: 5 m, 4-draads, PUR, halogeenvrij Beschrijving: Sensor-actuatorkabel, Niet geïsoleerd Toepassingsbereik: Onbelaste zones, Olie-/smeermiddelbereik, Robot, Gebruik met sleepkettingen 	YF2A14-050UB3X-LEAX	2095608
	<ul style="list-style-type: none"> Aansluittype kop A: Contactdoos, M12, 4-pins, recht Aansluittype kop B: Stekker, M12, 4-pins, recht Signaaltype: Sensor-actuatorkabel Kabel: 20 m, 4-draads, PP Beschrijving: Sensor-actuatorkabel, Niet geïsoleerd Opmerking: Dit product is algemeen bestand tegen chemische reinigingsmiddelen (zie Ecolab) en andere, zoals H2O2, CH2O2 Vóór de blijvende inbouw moet worden gecontroleerd of het materiaal bestand is tegen het te gebruiken reinigingsmiddel., Bestand tegen melkzuur en waterstofperoxide (H2O2) Toepassingsbereik: In hygiënische en natte omgevingen, Gebruik met sleepkettingen 	YF2AP4-020PA2M2AP4	2143765
	<ul style="list-style-type: none"> Aansluittype kop A: Contactdoos, M12, 4-pins, recht, A-gecodeerd Aansluittype kop B: Open kabeluiteinde Signaaltype: Sensor-actuatorkabel Kabel: 5 m, 4-draads, PVC Beschrijving: Sensor-actuatorkabel, Niet geïsoleerd Toepassingsbereik: Chemicaliënbereik, onbelaste zones 	YF2A14-050VB3X-LEAX	2096235
	<ul style="list-style-type: none"> Aansluittype kop A: Contactdoos, M12, 4-pins, haaks Aansluittype kop B: Stekker, M12, 4-pins, recht Signaaltype: Sensor-actuatorkabel Kabel: 3 m, 4-draads, PP Beschrijving: Sensor-actuatorkabel, Niet geïsoleerd Opmerking: Dit product is algemeen bestand tegen chemische reinigingsmiddelen (zie Ecolab) en andere, zoals H2O2, CH2O2 Vóór de blijvende inbouw moet worden gecontroleerd of het materiaal bestand is tegen het te gebruiken reinigingsmiddel., Bestand tegen melkzuur en waterstofperoxide (H2O2) Toepassingsbereik: In hygiënische en natte omgevingen, Gebruik met sleepkettingen 	YG2AP4-030PA2M2AP4	2151191

SICK IN ÉÉN OOGOPSLAG

SICK is één van de toonaangevende fabrikanten van intelligente sensoren en sensoroplossingen voor industriële toepassingen. Ons unieke aanbod van producten en services is de perfecte basis voor een veilige en efficiënte besturing van processen, voor de bescherming van mensen tegen ongevallen en het voorkomen van milieuverontreiniging.

Wij hebben uitgebreide ervaring in diverse uiteenlopende domeinen en kennen grondig de branchespecifieke processen en eisen. Zo kunnen wij met intelligente sensoren precies de oplossingen leveren die onze klanten nodig hebben. In onze testcentra in Europa, Azië en Noord-Amerika worden systeemoplossingen voor onze klanten getest en geoptimaliseerd. Dat alles maakt van ons een betrouwbare leverancier en R&D-partner.

Onze uitgebreide services vervolledigen ons aanbod. Met onze SICK LifeTime Services ondersteunen we u tijdens de gehele levenscyclus van de machine en zorgen we voor veiligheid en productiviteit.

Dat is voor ons “Sensor Intelligence”.

WERELDWIJD BIJ U IN DE BUURT:

Contactpersonen en andere vestigingen → www.sick.com