



# CLV601-1U110

CLV60x

BARCODESCANNER (STATIONAIR)

**SICK**  
Sensor Intelligence.



## Bestelinformatie

Type	Artikelnr.
CLV601-1U110	1079207

Meer apparaatuitvoeringen en accessoires → [www.sick.com/CLV60x](http://www.sick.com/CLV60x)



## Gedetailleerde technische specificaties

### Kenmerken

<b>Aansluittype</b>	Kabel
<b>Leesvenster</b>	Zijkant
<b>Sensortype</b>	Lijnscanner
<b>Optische focus</b>	Fixfocus (31 mm)
<b>Sensor</b>	CMOS-lijnsensor
<b>Sensorresolutie</b>	2.048 px
<b>LED-klasse</b>	Risicogroep 0 (IEC 62471:2006-07, EN 62471:2008-09)
<b>Lichtbron</b>	Lichtpunt, Led, Zichtbaar, Rood, 626 nm
<b>Openingshoek</b>	≤ 71°
<b>Leesafstand</b>	15 mm ... 70 mm <sup>1)</sup>
<b>Scanfrequentie</b>	750 Hz
<b>Leeshoek</b>	
Azimut α (tilt)	± 5° (bij coderesolutie ≥ 0,125 mm) ± 10° (bij coderesolutie ≥ 0,15 mm) ± 15° (bij coderesolutie ≥ 0,2 mm) ± 25° (bij coderesolutie ≥ 0,35 mm)
Helling β (pitch)	± 6° (bij coderesolutie ≥ 0,2 mm) ± 15° (bij coderesolutie ≥ 0,5 mm)
Draaiing γ (skew)	± 20° (bij coderesolutie ≥ 0,2 mm) ± 30° (bij coderesolutie ≥ 0,5 mm)
<b>Coderesolutie</b>	0,125 mm ... 0,5 mm

<sup>1)</sup> Voor details zie leesdiagram.

### Mechanisch/Elektrisch

<b>Aansluittype</b>	1 x USB-A-stekker (1,5 m)
<b>Voedingsspanning</b>	5 V DC, ± 10 %

<b>Opgenomen vermogen</b>	Typ. 1 W
<b>Materiaal behuizing</b>	Gegoten zink
<b>Kleur behuizing</b>	Lichtblauw (RAL 5012), zwart (RAL 9005)
<b>Frontglas materiaal</b>	Kunststof
<b>Isolatieklasse</b>	IP40 (DIN 40 050)
<b>Beschermingsklasse</b>	III (VDE 0106/IEC 1010-1)
<b>Gewicht</b>	170 g, met aansluitkabel
<b>Afmetingen (L x B x H)</b>	55 mm x 52 mm x 20 mm
<b>MTBF</b>	100.000 h

## Performance

<b>Leesbare codestructuren</b>	1D-codes
<b>Soorten barcodes</b>	Alle gangbare codes, Code 39, Code 128, Code 93, Codabar, UPC / GTIN / EAN, 2/5 Interleaved
<b>Drukproces code</b>	Etiket/label (geprinte codes)
<b>Print ratio</b>	2:1 ... 3:1
<b>Aantal codes per scan</b>	1 ... 1
<b>Aantal codes per cyclus</b>	1 ... 15 (Autodiscriminerend)
<b>Aantal tekens per cyclus</b>	450
<b>Aantal tekens per code</b>	≤ 30
<b>Aantal multiple readings</b>	1 ... 100

## Interfaces

<b>USB</b>	✓
Opmerking	USB 2.0
Functie	Toetsenbordemulatie, COM-port emulatie, Verbinding met software SOPAS ET, host en AUX
<b>Digitale inputs</b>	0
<b>Digitale outputs</b>	Virtueel (via SOPAS ET)
<b>Leestakt</b>	Start: vrijlopend, commando, autocyclus, Stop: commando, timer, good read
<b>Optische indicatoren</b>	1 RGB-LED (Multifunctioneel)
<b>Akoestische indicatoren</b>	Pieper/zoemer (uitschakelbaar, met functie voor aangeven van resultaten)
<b>Configuratiesoftware</b>	SOPAS ET

## Omgevingsgegevens

<b>Elektromagnetische compatibiliteit (EMC)</b>	EN 61000-6-3/A1:2011-03 / EN 61000-6-2:2005-08
<b>Schokbestendigheid</b>	EN 60068-2-6:2008-02
<b>Schokbestendigheid</b>	EN 60068-2-27:2009-05
<b>Bedrijfsomgevingstemperatuur</b>	0 °C ... +50 °C
<b>Opslagtemperatuur</b>	-20 °C ... +70 °C
<b>Toegestane relatieve luchtvochtigheid</b>	90 %, niet-condenserend
<b>Vreemdlichton gevoeligheid</b>	5.000 lx, op barcode
<b>Barcode-drukcontrast (PCS)</b>	≥ 60 %

## Algemene aanwijzingen

<b>Leveringsomvang</b>	Enkele scanner, Safety Notes
------------------------	------------------------------

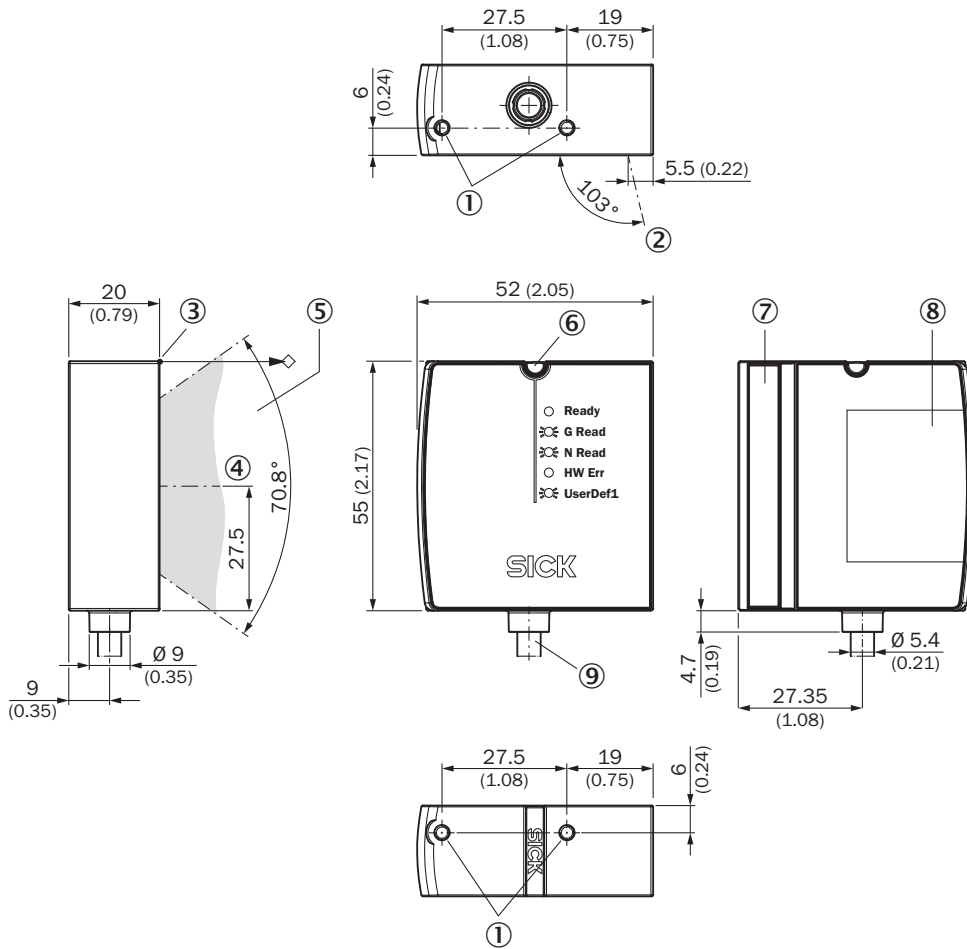
Certificaten

<b>EU declaration of conformity</b>	✓
<b>UK declaration of conformity</b>	✓
<b>ACMA declaration of conformity</b>	✓
<b>China RoHS</b>	✓
<b>cULus certificate</b>	✓
<b>BIS registration</b>	✓
<b>Information according to Art. 3 of Data Act (Regulation EU 2023/2854)</b>	✓

Classificaties

<b>ECLASS 5.0</b>	27280102
<b>ECLASS 5.1.4</b>	27280102
<b>ECLASS 6.0</b>	27280102
<b>ECLASS 6.2</b>	27280102
<b>ECLASS 7.0</b>	27280102
<b>ECLASS 8.0</b>	27280102
<b>ECLASS 8.1</b>	27280102
<b>ECLASS 9.0</b>	27280102
<b>ECLASS 10.0</b>	27280102
<b>ECLASS 11.0</b>	27280102
<b>ECLASS 12.0</b>	27280102
<b>ETIM 5.0</b>	EC002550
<b>ETIM 6.0</b>	EC002550
<b>ETIM 7.0</b>	EC002550
<b>ETIM 8.0</b>	EC002550
<b>UNSPSC 16.0901</b>	43211701

Maattekening CLV60x aan zijkant

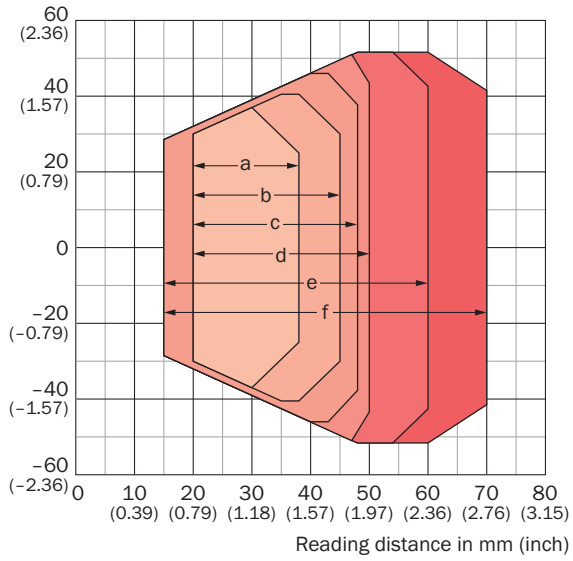


Afmetingen in mm (inch)

- ① Bevestigingsschroefdraad M3 x 5 mm
- ② Optische as, leesvenster
- ③ Referentiepunt leesafstand
- ④ As midden leesveld
- ⑤ Leesveld
- ⑥ Status-LED
- ⑦ Leesvenster
- ⑧ typeplaatjes
- ⑨ Aansluitkabel

Leesveldgrafiek

Reading field height in mm (inch)



**Resolution**

- |  |  |
|--|--|
| <span style="display: inline-block; width: 15px; height: 15px; background-color: #f4a460; border: 1px solid black; margin-right: 5px;"></span> a: 0.125 mm (4.9 mil) | <span style="display: inline-block; width: 15px; height: 15px; background-color: #e06666; border: 1px solid black; margin-right: 5px;"></span> d: 0.25 mm (9.8 mil)  |
| <span style="display: inline-block; width: 15px; height: 15px; background-color: #f4a460; border: 1px solid black; margin-right: 5px;"></span> b: 0.15 mm (5.9 mil)  | <span style="display: inline-block; width: 15px; height: 15px; background-color: #e06666; border: 1px solid black; margin-right: 5px;"></span> e: 0.35 mm (13.8 mil) |
| <span style="display: inline-block; width: 15px; height: 15px; background-color: #f4a460; border: 1px solid black; margin-right: 5px;"></span> c: 0.2 mm (7.9 mil)   | <span style="display: inline-block; width: 15px; height: 15px; background-color: #e06666; border: 1px solid black; margin-right: 5px;"></span> f: 0.5 mm (19.7 mil)  |

## SICK IN ÉÉN OOGOPSLAG

SICK is één van de toonaangevende fabrikanten van intelligente sensoren en sensoroplossingen voor industriële toepassingen. Ons unieke aanbod van producten en services is de perfecte basis voor een veilige en efficiënte besturing van processen, voor de bescherming van mensen tegen ongevallen en het voorkomen van milieuverontreiniging.

Wij hebben uitgebreide ervaring in diverse uiteenlopende domeinen en kennen grondig de branchespecifieke processen en eisen. Zo kunnen wij met intelligente sensoren precies de oplossingen leveren die onze klanten nodig hebben. In onze testcentra in Europa, Azië en Noord-Amerika worden systeemoplossingen voor onze klanten getest en geoptimaliseerd. Dat alles maakt van ons een betrouwbare leverancier en R&D-partner.

Onze uitgebreide services vervolledigen ons aanbod. Met onze SICK LifeTime Services ondersteunen we u tijdens de gehele levenscyclus van de machine en zorgen we voor veiligheid en productiviteit.

**Dat is voor ons “Sensor Intelligence”.**

## WERELDWIJD BIJ U IN DE BUURT:

Contactpersonen en andere vestigingen → [www.sick.com](http://www.sick.com)