



# MZC1-2V2PSAKU0

MZC1 VIA

CILINDERSENSOREN

**SICK**  
Sensor Intelligence.



### Bestelinformatie

Type	Artikelnr.
MZC1-2V2PSAKU0	1079049

Meer apparaatuitvoeringen en accessoires → [www.sick.com/MZC1\\_VIA](http://www.sick.com/MZC1_VIA)



### Gedetailleerde technische specificaties

#### Kenmerken

<b>Cilindervorm</b>	C-slot
<b>Cilindervormen met adapter</b>	SMC-rail CDQ2 SMC-rail ECDQ2 Ronde cilinder Profiel- en trekstangcilinders
<b>Lengte behuizing</b>	23,7 mm
<b>Schakeloutput</b>	PNP
<b>Schakelfrequentie</b>	1.000 Hz
<b>Uitgangsfunctie</b>	Maakcontact, IO-Link
<b>Elektrische uitvoering</b>	DC 3-draads
<b>Isolatieklasse</b>	IP68 <sup>1)</sup> IP69K
<b>Instelling</b>	IO-Link Verbreekcontact of maakcontact In- of uitschakelvertraging (tot 1,6 seconden)
<b>Bijzondere kenmerken</b>	Optische instelhelp/indicatie-LED (geel) Power-LED (groen) Binnentemperatuur behuizing (via IO-Link) Tellerfunctie (via IO-Link)

<sup>1)</sup> Conform DIN 40050 (IP69K).

#### Mechanisch/Elektrisch

<b>Voedingsspanning</b>	10 V DC ... 30 V DC
<b>Stroomopname</b>	8 mA, Onbelast
<b>Spanningsdaling</b>	≤ 2,5 V
<b>Continuustroom I<sub>a</sub></b>	≤ 100 mA
<b>Beschermingsklasse</b>	III
<b>Responsgevoeligheid typisch</b>	2,2 mT
<b>Traject in detectiezone typisch</b>	4 mm <sup>1)</sup>

<sup>1)</sup> Afstand die de encodermagneet aflegt terwijl de sensor een schakelsignaal afgeeft.

<sup>2)</sup> Voedingsspanning U<sub>B</sub> en omgevingstemperatuur T<sub>a</sub> constant.

<b>Hysteresis typisch</b>	≤ 0,8 mT
<b>Reproduceerbaarheid</b>	≤ 0,1 mT <sup>2)</sup>
<b>Ompoolbeveiligd</b>	Ja
<b>Beveiliging tegen kortsluiting</b>	Ja
<b>Schakeltoestand-LED</b>	Ja
<b>Teach-in</b>	Nee
<b>Inschakelstroomonderdrukking</b>	Ja
<b>Omgevingstemperatuur bedrijf</b>	-30 °C ... +80 °C
<b>Bestendigheid tegen schokken en trillingen</b>	30 g, 11 ms / 10 ... 55 Hz, 1 mm
<b>EMC</b>	Conform EN 60947-5-2
<b>Aansluittype</b>	Kabel, 3-draads, gestript, 2 m
<b>Aansluittype detail</b>	
Kabeldoorsnede	0,09 mm <sup>2</sup>
Kabeldiameter	Ø 2,2 mm
Buigradius	Bij vaste installatie > 2 x kabeldiameter
	In bewegende toestand > 5 x kabeldiameter
Kabelaansluiting	Axiaal
<b>Materiaal</b>	
Behuizing	Kunststof
Kabel	PUR
<b>UL-file-nr.</b>	NRKH.E181493 & NRKH7.E181493

<sup>1)</sup> Afstand die de encodermagneet aflegt terwijl de sensor een schakelsignaal afgeeft.

<sup>2)</sup> Voedingsspanning  $U_B$  en omgevingstemperatuur  $T_a$  constant.

## Veiligheidstechnische karakteristieken

<b>MTTF<sub>D</sub></b>	1.428 jaren
<b>DC<sub>avg</sub></b>	0 %
<b>T<sub>M</sub> (gebruiksduur)</b>	20 jaren

## Communicatie-interface

<b>Communicatie-interface</b>	IO-Link V1.0
<b>Communicatie-interface detail</b>	COM2 (38,4 kBaud)
<b>Cyclustijd</b>	10,4 ms
<b>Procesdatalengte</b>	8 Bit
<b>Procesdatastructuur</b>	Bit 0 = schakelsignaal $Q_{L1}$ Bit 1 = schakelsignaal $Q_{L2}$ Bit 2 ... 7 = leeg
<b>VendorID</b>	26
<b>DeviceID HEX</b>	0x80015D
<b>DeviceID DEC</b>	8388957

## Classificaties

<b>ECLASS 5.0</b>	27270104
<b>ECLASS 5.1.4</b>	27270104

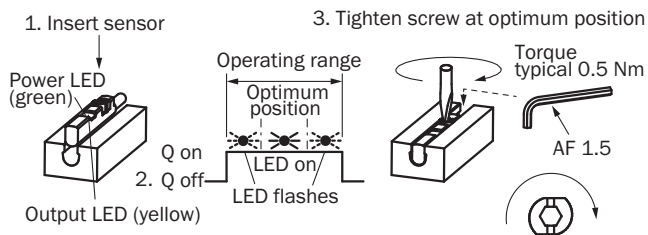
<b>ECLASS 6.0</b>	27270104
<b>ECLASS 6.2</b>	27270104
<b>ECLASS 7.0</b>	27270104
<b>ECLASS 8.0</b>	27270104
<b>ECLASS 8.1</b>	27270104
<b>ECLASS 9.0</b>	27270104
<b>ECLASS 10.0</b>	27270104
<b>ECLASS 11.0</b>	27270104
<b>ECLASS 12.0</b>	27274301
<b>ETIM 5.0</b>	EC002544
<b>ETIM 6.0</b>	EC002544
<b>ETIM 7.0</b>	EC002544
<b>ETIM 8.0</b>	EC002544
<b>UNSPSC 16.0901</b>	39122230

### Certificaten

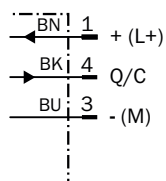
<b>EU declaration of conformity</b>	✓
<b>ACMA declaration of conformity</b>	✓
<b>Moroccan declaration of conformity</b>	✓
<b>China RoHS</b>	✓
<b>Information according to Art. 3 of Data Act (Regulation EU 2023/2854)</b>	✓

### Inbouwaanwijzing

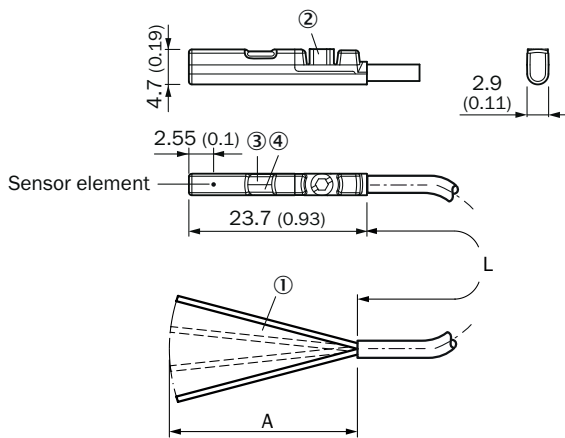
Visual installation aid  
(yellow LED)



### Aansluitschema Cd-401



## Maattekening Kabel



Afmetingen in mm (inch)

- ① Aansluiting
- ② Bevestigingsschroef SW 1,5
- ③ optische instelhulp/indicatie-LED (geel)
- ④ Power-LED (groen)

Artikelnr.	Type	L	A	Aantal draden
1079049	MZC1-2V2PSAKUO	2 m	31,5 mm	3
1079050	MZC1-2V2PSAKUB	5 m	31,5 mm	3

## Aanbevolen accessoires

Meer apparaatuitvoeringen en accessoires → [www.sick.com/MZC1\\_VIA](http://www.sick.com/MZC1_VIA)

	Korte beschrijving	Type	Artikelnr.
stekkers en kabels			
	<ul style="list-style-type: none"> <li>• <b>Aansluittype kop A:</b> Stekker, M8, 3-pins, recht, A-gecodeerd</li> <li>• <b>Signaaltype:</b> Sensor-actuatorkabel</li> <li>• <b>Beschrijving:</b> Sensor-actuatorkabel</li> <li>• <b>Aansluittechniek:</b> IDC-snelkoppeling</li> <li>• <b>Toegestane kabeldoorsnede:</b> 0,08 mm<sup>2</sup> ... 0,25 mm<sup>2</sup></li> </ul>	YM08U13-0002K1823A	2122277

## SICK IN ÉÉN OOGOPSLAG

SICK is één van de toonaangevende fabrikanten van intelligente sensoren en sensoroplossingen voor industriële toepassingen. Ons unieke aanbod van producten en services is de perfecte basis voor een veilige en efficiënte besturing van processen, voor de bescherming van mensen tegen ongevallen en het voorkomen van milieuverontreiniging.

Wij hebben uitgebreide ervaring in diverse uiteenlopende domeinen en kennen grondig de branchespecifieke processen en eisen. Zo kunnen wij met intelligente sensoren precies de oplossingen leveren die onze klanten nodig hebben. In onze testcentra in Europa, Azië en Noord-Amerika worden systeemoplossingen voor onze klanten getest en geoptimaliseerd. Dat alles maakt van ons een betrouwbare leverancier en R&D-partner.

Onze uitgebreide services vervolledigen ons aanbod. Met onze SICK LifeTime Services ondersteunen we u tijdens de gehele levenscyclus van de machine en zorgen we voor veiligheid en productiviteit.

**Dat is voor ons “Sensor Intelligence”.**

## WERELDWIJD BIJ U IN DE BUURT:

Contactpersonen en andere vestigingen → [www.sick.com](http://www.sick.com)