

SICK.COM



DATASHEET

CLV615-D2410F0

CLV61x
Barcodescanner (stationair)

SICK Sensor Intelligence

BARCODESCANNER (STATIONAIR)

CLV615-D2410F0

BESTELINFORMATIE

Type	Artikelnr.
CLV615-D2410F0	1078175

Verdere apparaatvarianten en accessoires op www.sick.com/CLV61x



GEDETAILEERDE TECHNISCHE SPECIFICATIES

KENMERKEN

Versie	Long Range
Aansluittype	Kabel
Leesvenster	Zijkant (105°)
Sensortype	Lijnscanner
Optische focus	Fixfocus
Lichtbron	Lichtpunt, Laser, Zichtbaar, Rood, 655 nm
Laserklasse	2, komt overeen met 21 CFR 1040.10 met uitzondering van de afwijkingen conform 'Laser Notice No. 56' vanaf 08 mei 2019 (EN 60825-1:2014+A11:2021, IEC 60825-1:2014)
Openingshoek	≤ 50°
Leesafstand	25 mm ... 330 mm ¹⁾
Scanfrequentie	400 Hz ... 1.000 Hz
Coderesolutie	0,35 mm ... 0,5 mm
Verwarming	✓
Gebruik van diepvriezer	✓

¹⁾ Voor details zie leesdiagram.

MECHANISCH/ELEKTRISCH

Aansluittype	1 x Aansluiting 'POWER', 4-pins M12-stekker (0,9 m), A-gecodeerd 1 x Aansluiting „PROFINET P1“, 4-pins M12-contactdoos, D-gecodeerd 1 x aansluiting 'PROFINET P2', 4-pins M12-contactdoos, D-gecodeerd 1 x Micro-USB-contactdoos, type B
--------------	---

¹⁾ Bij 25 °C.

Voedingsspanning	18 V DC ... 30 V DC
Opgenomen vermogen	15 W
Materiaal behuizing	Gegoten aluminium
Kleur behuizing	Lichtblauw (RAL 5012)
Frontglas materiaal	Glas
Isolatieklasse	IP65 (DIN 40 050)
Beschermingsklasse	III (VDE 0106/IEC 1010-1)
Gewicht	345,8 g
Afmetingen (L x B x H)	80 mm x 96 mm x 38 mm
MTBF	100.000 h
MTTF	40.000 h (Laserdiode) ¹⁾

¹⁾ Bij 25 °C.

PERFORMANCE

Leesbare codestructuren	1D-codes
Soorten barcodes	Alle gangbare codes, Code 39, Code 128, Code 93, Codabar, UPC / GTIN / EAN, 2/5 Interleaved, Pharmacode
Drukproces code	Etiket/label (geprinte codes)
Print ratio	2:1 ... 3:1
Aantal codes per scan	1 ... 10 (Standaard decoder) 1 ... 6 (SMART620)
Aantal codes per cyclus	1 ... 50 (Autodiscriminerend)
Aantal tekens per cyclus	1.500
Aantal multiple readings	1 ... 99

INTERFACES

PROFINET	✓
Functie Datatransmissiesnelheid	PROFINET Single Port, PROFINET Dual Port 2-poort ethernet conform IEEE 802.3 (datatransmissiesnelheid 100 MBit/s, voldownuplex-overdracht, 2-poort-switch, auto-negotiation, auto-crossover). Maximale gegevenslengte is door de communicatiemodus (fragmenteringsprotocol) op 4000 bytes begrensd.
USB	✓
Functie	Service-interface
Digitale inputs	1 (Via PROFINET ctrl.-bits)
Digitale outputs	4 (Via PROFINET ctrl.-bits)
Leestakt	Vrij, Auto-impuls, Veldbusinput, commando
Optische indicatoren	5 LEDs
Configuratie software	SOPAS ET

OMGEVINGSGEGEVENS

Elektromagnetische compatibiliteit (EMC)	EN 61000-6-4 (2007-01) + A1 (2011) / EN 61000-6-2:2005-08
Schokbestendigheid	EN 60068-2-6:2008-02
Schokbestendigheid	EN 60068-2-27:2009-05
Bedrijfsomgevingstemperatuur	-35 °C ... +40 °C
Opslagtemperatuur	-20 °C ... +70 °C
Relatieve luchtvochtigheid	90 %, niet-condenserend
Vreemdlichtongevoeligheid	2.000 lx, op barcode
Barcode-drukcontrast (PCS)	≥ 60 %

ALGEMENE AANWIJZINGEN

Leveringsomvang	Enkele scanner
-----------------	----------------

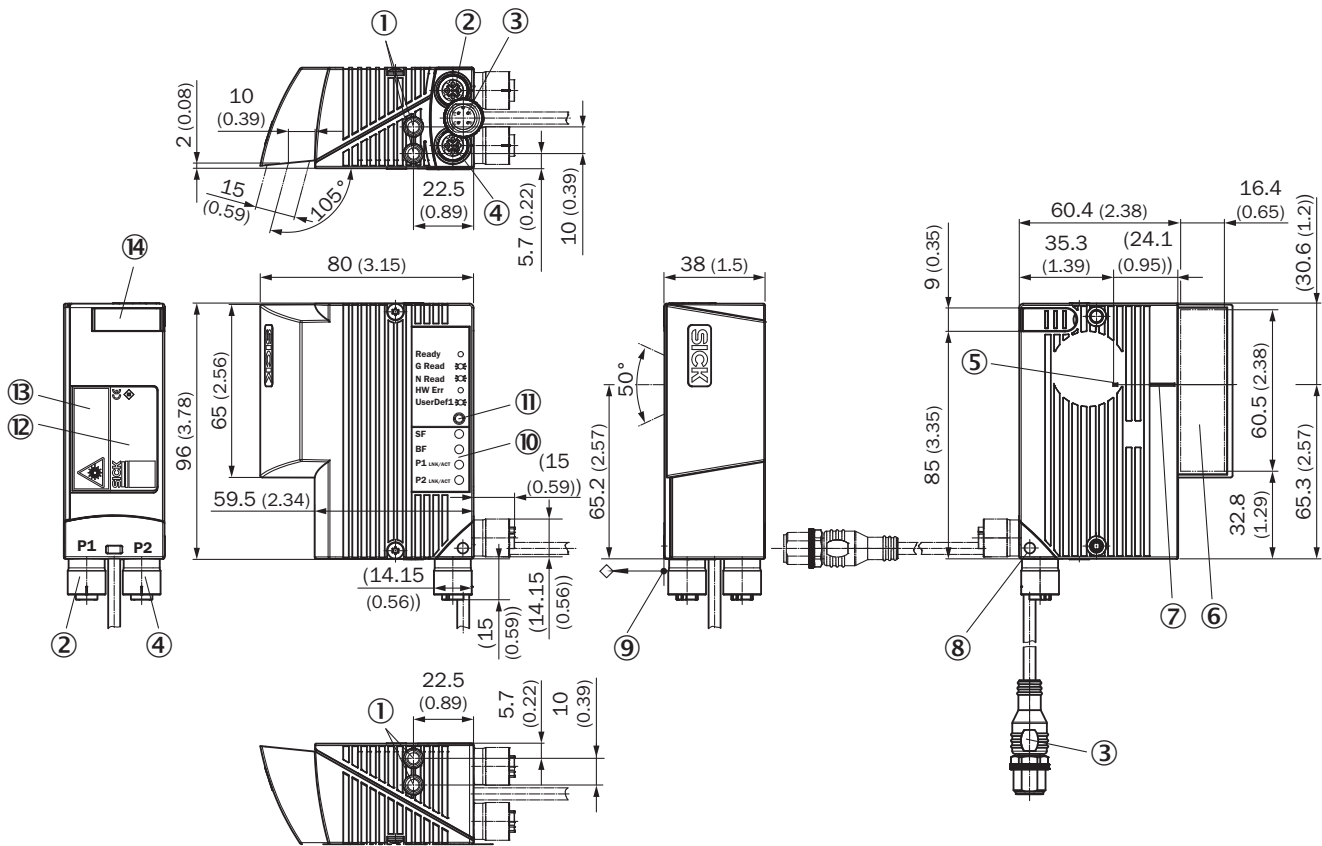
CERTIFICATEN

EU declaration of conformity	✓
UK declaration of conformity	✓
ACMA declaration of conformity	✓
China RoHS	✓
cULus certificate	✓
Profinet certificate	✓
Laser safety (IEC 60825-1) declaration of manufacturer	✓
Information according to Art. 3 of Data Act (Regulation EU 2023/2854)	✓

CLASSIFICATIES

ECLASS 5.0	27280102
ECLASS 5.1.4	27280102
ECLASS 6.0	27280102
ECLASS 6.2	27280102
ECLASS 7.0	27280102
ECLASS 8.0	27280102
ECLASS 8.1	27280102
ECLASS 9.0	27280102
ECLASS 10.0	27280102
ECLASS 11.0	27280102
ECLASS 12.0	27280102
ETIM 5.0	EC002550
ETIM 6.0	EC002550
ETIM 7.0	EC002550
ETIM 8.0	EC002550
UNSPSC 16.0901	43211701

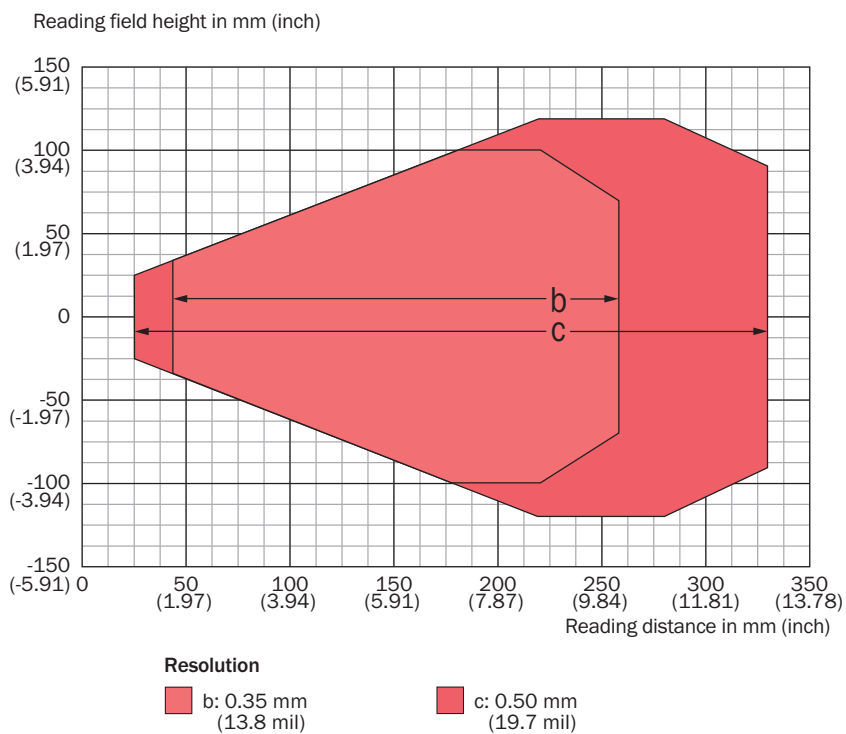
MAATTEKENING



Afmetingen in mm (inch)

- ① Blind schroefgat M5, 5 mm diept (2 x), voor bevestiging
- ② aansluiting P1 (poort 1), M12-contactdoos, 4-pins, D-codering
- ③ kabel (0,9 m), met aansluiting POWER, M12-stekker, 4-pins, A-codering
- ④ aansluiting P2 (poort 2), M12-contactdoos, 4-pins, D-codering
- ⑤ intern impactpunt: draaipunt van laserstraal met richtingverandering
- ⑥ leesvenster, zijdelingse oriëntatie
- ⑦ middenpositie van afgebogen laserstraal in V-vormige openingshoek
- ⑧ draibare stekkerenheid (max. draaihoek 180° van eindpositie tot eindpositie)
- ⑨ Referentiepunt voor leesafstand (van behuizingsrand tot object)
- ⑩ LED (4 x), statusweergave
- ⑪ RGB-LED (1 x), statusindicatie met toewijzing signaalkleuren aan gebeurtenissen
- ⑫ typeplaatjes
- ⑬ laserwaarschuingssticker
- ⑭ afdekking voor aansluiting USB, contactdoos, 4-pins, type Micro-B

LEESVELDGRAFIEK



Meer informatie en geschikte accessoires, toepassingsvoorbeelden en downloads zoals CAD-maatmodellen, gebruiksaanwijzingen en software vindt u onder www.sick.com/1078175



SICK IN ÉÉN OOGOPSLAG

SICK is een wereldwijd toonaangevende technologieonderneming voor intelligente sensoroplossingen en geïntegreerde oplossingen in de industriële automatisering. Onze technologieën stellen wereldwijd nieuwe normen en maken uw industriële processen efficiënter, veiliger en duurzamer – zowel in de logistiek als in de productie.

SICK combineert sensorintelligentie met branche-inzicht en gecertificeerde adviesdiensten. Wij bieden u de ideale basis voor schaalbare en op maat gesneden automatiseringsoplossingen en bieden u een toegevoegde waarde over de hele waardescheppingsketen. Onze nauwe samenwerking met onze klanten is meer dan alleen een belofte: samen verbeteren we de productiviteit, verhogen we de kwaliteit, beschermen we de gezondheid en veiligheid en zorgen we voor een duurzame toekomst. Met empathie en vertrouwen.

Met passie en een pioniersgeest ontwikkelt SICK al sinds 1946 innovatieve technologieën. Dankzij een wereldwijd netwerk in ca. 40 landen biedt SICK wereldwijde dekking en is ook altijd aanwezig bij u in de buurt. Het hoofdkantoor van het bedrijf is gevestigd in Waldkirch in de buurt van Freiburg in Duitsland. Onze klanten doen hun voordeel met ons inzicht in lokale en wereldwijde eisen en behoeften, die wij vertalen naar oplossingen op maat.