



KTX-WP91342252ZZZZ

KTX

CONTRASTTASTERS

SICK
Sensor Intelligence.



Afbeelding kan afwijken



Bestelinformatie

Type	Artikelnr.
KTX-WP91342252ZZZZ	1078132

Meer apparaatuitvoeringen en accessoires → www.sick.com/KTX

Gedetailleerde technische specificaties

Kenmerken

Standaardinstelling	Geen
Speciale toepassingen	Standaard
Apparaattype	Standaard
Behuizingsvorm	Groot
Afmetingen (B x H x D)	30 mm x 53 mm x 78,5 mm
Lichtbron	LED, RGB ¹⁾
Lichtuitgang	Korte apparaatzijde
Lichtvlekgrootte	0,9 mm x 3,9 mm
Lichtvlekpositie	Verticaal ²⁾
Ontvangstfiltering	Geen
Golflengte	470 nm, 525 nm, 625 nm
Tastwijdte	≤ 40 mm ³⁾
Tastwijdte tolerantie	± 3 mm
Teach-in mode	1-punts teach-in, 2-punts teach-in, teach-in dynamisch, automatische modus
Schakelfunctie	Helder-/donkerschakelend
Tijdvertraging	Instelbaar
Bijzondere kenmerken	Grote tastwijdte
Insteller toetsblokkering	Standaard
Toestand bij uitlevering	2-punts teach-in
Veiligheidstechnische karakteristieken	

¹⁾ Gemiddelde levensduur: 100.000 h bij T_U = +25 °C.

²⁾ Net betrekking tot lange apparaatzijde.

³⁾ Tastwijdte vanaf voorkant lens.

MTTF _D	291 jaren
-------------------	-----------

1) Gemiddelde levensduur: 100.000 h bij T_U = +25 °C.

2) Net betrekking tot lange apparaatzijde.

3) Tastwijdte vanaf voorkant lens.

Elektrisch

Voedingsspanning	10,8 V DC ... 28,8 V DC ¹⁾
Rimpel	≤ 5 V _{SS} ²⁾
Stroomopname	< 100 mA ³⁾
Schakelfrequentie	50 kHz ⁴⁾ 5)
Responstijd	10 μs
Jitter	5 μs ⁶⁾
Schakeloutput	PNP
Schakeloutput (spanning)	PNP: HIGH = U _V - 3 V / LOW = 0 V
Uitgangsstroom I_{max}	100 mA ⁷⁾
Input, teach-in (ET)	Teach: U = 10 V ... < U _V
Input, aftastinput (AT)	Afgetast: U = 10 V ... < U _V
Input, fine/coarse (F/C)	Coarse: U = 10 V ... < U _V
Input, licht/donker (L/D)	Helder: U = 10 V ... < U _V
Opslagtijd (ET)	25 ms, non-volatile opslag
Tijdniveau	Geen
Beschermingsklasse	III
Beveiligingsschakelingen	U _V -aansluitingen met ompoolbeveiliging Output Q beveiligd tegen kortsluiting Interferentie-onderdrukking
Aansluittype	
	Stekker M12, 5-pins

1) Grenswaarden: DC 12 V (-10%) ... DC 24 V (+20%). Gebruik in netwerk met beveiliging tegen kortsluiting max. 8 A.

2) Mag U_V-toleranties niet over- of onderschrijden.

3) Onbelast.

4) Bij licht-donkerverhouding 1:1.

5) 1-point teach-in (color mode): 16 kHz.

6) 1-punts teach-in (kleurenmodus): 15 μs.

7) Totaalstroom van alle outputs.

Mechanica

Materiaal behuizing	VISTAL®
Materiaal, optiek	Glas
Gewicht	94 g

Omgevingsgegevens

Omgevingstemperatuur bedrijf	-20 °C ... +60 °C
Omgevingstemperatuur magazijn	-25 °C ... +75 °C
Schokbelasting	Volgens IEC 60068-2-27 (30 g/11 ms)
Isolatieklasse	IP67

UL-file-nr.	E181493
--------------------	---------

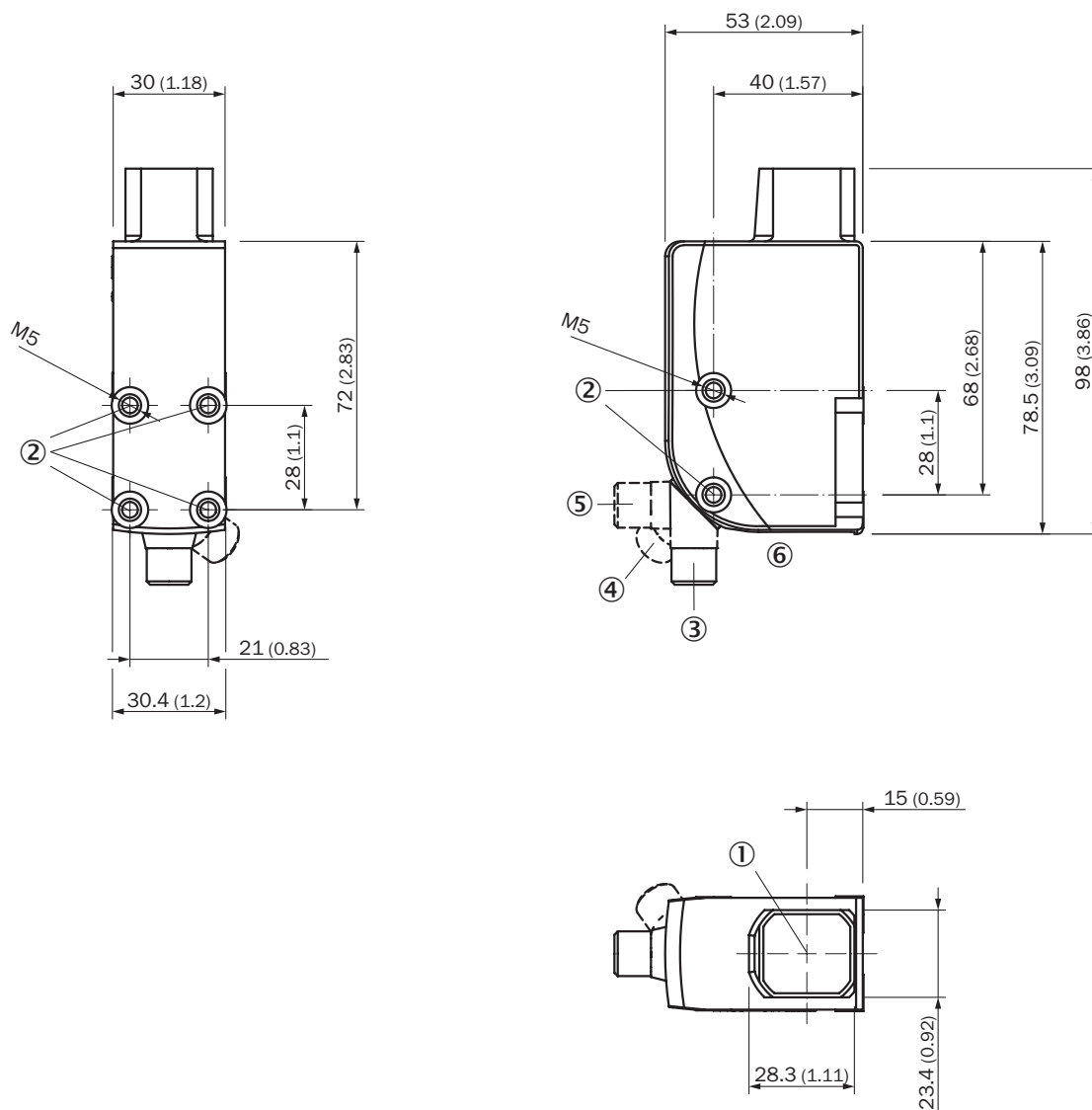
Certificaten

EU declaration of conformity	✓
UK declaration of conformity	✓
ACMA declaration of conformity	✓
Moroccan declaration of conformity	✓
China RoHS	✓
cULus certificate	✓
Photobiological safety (IEC EN 62471)	✓

Classificaties

ECLASS 5.0	27270906
ECLASS 5.1.4	27270906
ECLASS 6.0	27270906
ECLASS 6.2	27270906
ECLASS 7.0	27270906
ECLASS 8.0	27270906
ECLASS 8.1	27270906
ECLASS 9.0	27270906
ECLASS 10.0	27270906
ECLASS 11.0	27270906
ECLASS 12.0	27270906
ETIM 5.0	EC001820
ETIM 6.0	EC001820
ETIM 7.0	EC001820
ETIM 8.0	EC001820
UNSPSC 16.0901	39121528

Maattekening Tastwijdte vanaf voorkant lens



Afmetingen in mm (inch)

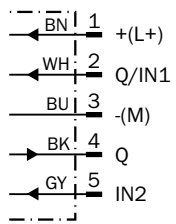
- ① Optische as
- ② Bevestigingsschroefdraad M5
- ③ Stekker M12, leveringstoestand
- ④ Stekker M12, eindstop rechts
- ⑤ Stekker M12, eindstop links
- ⑥ Weergave- en instelelementen

Weergave- en instelelementen



- ① LED-statusindicatie
- ② Display
- ③ Navigatietoetsen

Aansluitschema Cd-382



KTS/KTX Prime - instelling schakeldrempel (teach-in dynamisch)

Suitable for teaching in moving objects.

1. Position background



Press the Set pushbutton to start the teach-in process.

2. Move at least the mark and background using the light spot



The display lights up during repeat length detection (---).



Press the Set pushbutton to end the teach-in process. The Quality of Teach is displayed.

Example



Switching characteristics

The optimum emitted light is selected automatically (at RGB variants).

Static teach-in: light/dark setting is defined using teach-in sequence.

Dynamic teach-in: switching output active on mark, if background is longer in the field of view during the teach-in. The switching threshold is set in the center between the background and the mark.

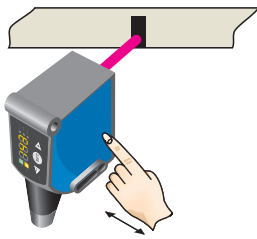
Keylock (activation and deactivation): Press and hold the “+” pushbutton > 10 s.

The Q-LED (yellow) flashes and the “Err” error message appears on the display.

KTS/KTX Prime - instelling schakeldrempel (2-punts teach-in)

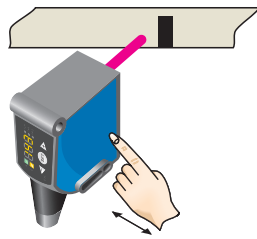
Suitable for manual positioning of the object to be detected, e.g. marks and background.

1. Position mark



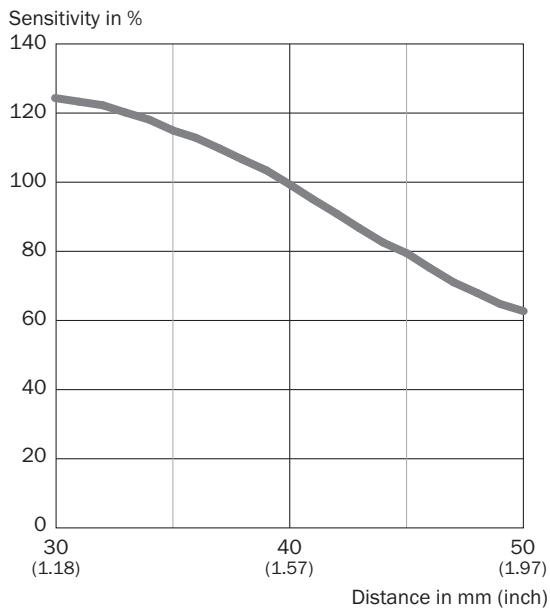
When setting the contrasts to be detected, "1st" flashes. Press set button.

2. Position background



When setting the contrasts to be detected, "2nd" flashes. Press set button. The Quality of Teach is displayed.

Tastwijdte Tastwijdte 40 mm



Aanbevolen accessoires

Meer apparaatuitvoeringen en accessoires → www.sick.com/KTX

	Korte beschrijving	Type	Artikelnr.
Bevestigingstechniek			
	<ul style="list-style-type: none"> Beschrijving: Plaat G voor universele klemhouder Materiaal: Staal Details: Staal, verzinkt Leveringsomvang: Universele klemhouder (2022726), bevestigingsmateriaal Te gebruiken voor: W34, LUT3, KT5-2, KT10, CS8, W24-2, KT8, KT8 	BEF-KHS-G01	2022464

	Korte beschrijving	Type	Artikelnr.
stekkers en kabels			
	<ul style="list-style-type: none"> Beschrijving: Sensor-actuatorkabel, Niet geïsoleerd Aansluittype kop A: Contactdoos, M12, 5-pins, recht, A-gecodeerd Aansluittype kop B: Open kabeluiteinde Signaaltype: Sensor-actuatorkabel Kabel: 5 m, 5-draads, PVC Toepassingsbereik: Onbelaste zones, Chemicaliën bereik 	YF2A15-050VB5X-LEAX	2096240
	<ul style="list-style-type: none"> Beschrijving: Niet geïsoleerd Aansluittype kop A: Stekker, M12, 5-pins, recht, A-gecodeerd Aansluittechniek: Schroefklemmen Toegestane kabeldoorsnede: ≤ 0,75 mm² Opmerking: Voor veldbustechniek 	STE-1205-G	6022083

SICK IN ÉÉN OOGOPSLAG

SICK is één van de toonaangevende fabrikanten van intelligente sensoren en sensoroplossingen voor industriële toepassingen. Ons unieke aanbod van producten en services is de perfecte basis voor een veilige en efficiënte besturing van processen, voor de bescherming van mensen tegen ongevallen en het voorkomen van milieuverontreiniging.

Wij hebben uitgebreide ervaring in diverse uiteenlopende domeinen en kennen grondig de branchespecifieke processen en eisen. Zo kunnen wij met intelligente sensoren precies de oplossingen leveren die onze klanten nodig hebben. In onze testcentra in Europa, Azië en Noord-Amerika worden systeemoplossingen voor onze klanten getest en geoptimaliseerd. Dat alles maakt van ons een betrouwbare leverancier en R&D-partner.

Onze uitgebreide services vervolledigen ons aanbod. Met onze SICK LifeTime Services ondersteunen we u tijdens de gehele levenscyclus van de machine en zorgen we voor veiligheid en productiviteit.

Dat is voor ons “Sensor Intelligence”.

WERELDWIJD BIJ U IN DE BUURT:

Contactpersonen en andere vestigingen → www.sick.com