



KTX-WP92241242ZZZZ

KTX

CONTRASTTASTERS

SICK
 Sensor Intelligence.



Afbeelding kan afwijken



Bestelinformatie

| Type | Artikelnr. |
|--------------------|------------|
| KTX-WP92241242ZZZZ | 1078108 |

Meer apparaatuitvoeringen en accessoires → www.sick.com/KTX

Gedetailleerde technische specificaties

Kenmerken

| | |
|---|--|
| Standaardinstelling | Geen |
| Speciale toepassingen | Standaard |
| Apparaattype | Standaard |
| Behuizingsvorm | Groot |
| Afmetingen (B x H x D) | 30 mm x 53 mm x 78,5 mm |
| Lichtbron | LED, RGB ¹⁾ |
| Lichtuitgang | Lange apparaatzijde |
| Lichtvlek grootte | 5,3 mm x 1,2 mm |
| Lichtvlekpositie | Dwars ²⁾ |
| Ontvangstfiltering | Geen |
| Golflengte | 470 nm, 525 nm, 625 nm |
| Tastwijdte | ≤ 25 mm |
| Tastwijdte tolerantie | ± 6 mm |
| Teach-in mode | 1-punts teach-in, 2-punts teach-in, teach-in dynamisch, automatische modus |
| Schakelfunctie | Helder-/donkerschakelend |
| Tijdvertraging | Instelbaar |
| Insteller toetsblokkering | Standaard |
| Toestand bij uitlevering | 2-punts teach-in |
| Veiligheidstechnische karakteristieken | |
| | MTTF _D 291 jaren |

¹⁾ Gemiddelde levensduur: 100.000 h bij T_U = +25 °C.

²⁾ Net betrekking tot lange apparaatzijde.

Elektrisch

| | |
|---|--|
| Voedingsspanning | 10,8 V DC ... 28,8 V DC ¹⁾ |
| Rimpel | $\leq 5 V_{SS}$ ²⁾ |
| Stroomopname | $< 100 \text{ mA}$ ³⁾ |
| Schakelfrequentie | 50 kHz ⁴⁾ ⁵⁾ |
| Responstijd | 10 μs |
| Jitter | 5 μs ⁶⁾ |
| Schakeloutput | PNP |
| Schakeloutput (spanning) | PNP: HIGH = $U_V - 3 \text{ V}$ / LOW = 0 V |
| Uitgangsstroom I_{max} | 100 mA ⁷⁾ |
| Input, teach-in (ET) | Teach: $U = 10 \text{ V} \dots < U_V$ |
| Input, aftastinput (AT) | Afgetast: $U = 10 \text{ V} \dots < U_V$ |
| Input, fine/coarse (F/C) | Coarse: $U = 10 \text{ V} \dots < U_V$ |
| Input, licht/donker (L/D) | Helder: $U = 10 \text{ V} \dots < U_V$ |
| Opslagtijd (ET) | 25 ms, non-volatile opslag |
| Tijdniveau | Geen |
| Beschermingsklasse | III |
| Beveiligingsschakelingen | U_V -aansluitingen met ompoolbeveiliging Output Q beveiligd tegen kortsluiting Interferentie-onderdrukking |
| Aansluittype | Stekker M12, 4-pins |

¹⁾ Grenswaarden: DC 12 V (-10%) ... DC 24 V (+20%). Gebruik in netwerk met beveiliging tegen kortsluiting max. 8 A.

²⁾ Mag U_V -toleranties niet over- of onderschrijden.

³⁾ Onbelast.

⁴⁾ Bij licht-donkerverhouding 1:1.

⁵⁾ 1-point teach-in (color mode): 16 kHz.

⁶⁾ 1-punts teach-in (kleurenmodus): 15 μs .

⁷⁾ Totaalstroom van alle outputs.

Mechanica

| | |
|----------------------------|---------|
| Materiaal behuizing | VISTAL® |
| Materiaal, optiek | COP |
| Gewicht | 94 g |

Omgevingsgegevens

| | |
|--------------------------------------|-------------------------------------|
| Omgevingstemperatuur bedrijf | -20 °C ... +60 °C |
| Omgevingstemperatuur magazijn | -25 °C ... +75 °C |
| Schokbelasting | Volgens IEC 60068-2-27 (30 g/11 ms) |
| Isolatieklasse | IP67 |
| UL-file-nr. | E181493 |

Certificaten

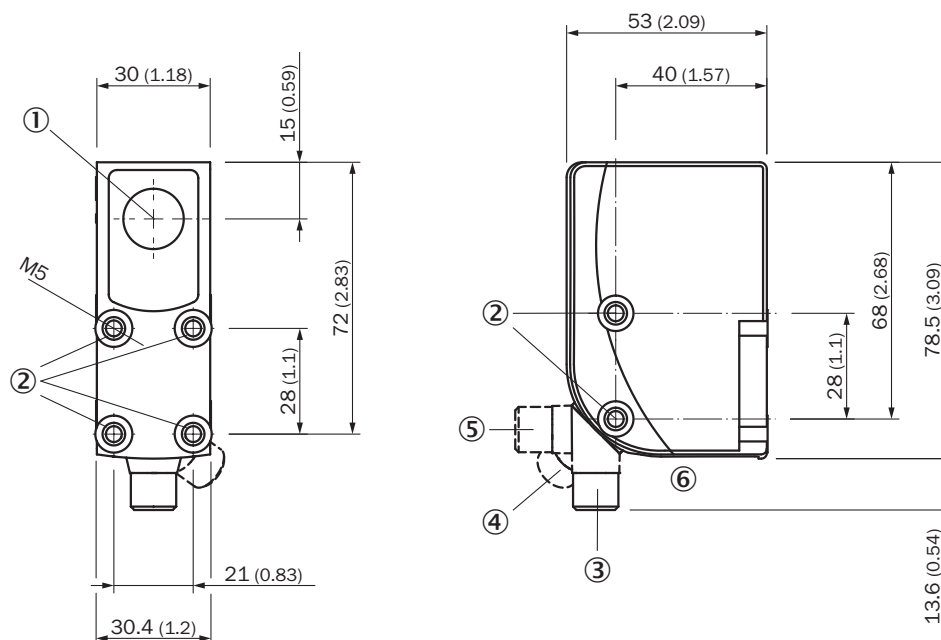
| | |
|-------------------------------------|---|
| EU declaration of conformity | ✓ |
| UK declaration of conformity | ✓ |

| | |
|--|---|
| ACMA declaration of conformity | ✓ |
| Moroccan declaration of conformity | ✓ |
| China RoHS | ✓ |
| cULus certificate | ✓ |
| Photobiological safety (IEC EN 62471) | ✓ |

Classificaties

| | |
|-----------------------|----------|
| ECLASS 5.0 | 27270906 |
| ECLASS 5.1.4 | 27270906 |
| ECLASS 6.0 | 27270906 |
| ECLASS 6.2 | 27270906 |
| ECLASS 7.0 | 27270906 |
| ECLASS 8.0 | 27270906 |
| ECLASS 8.1 | 27270906 |
| ECLASS 9.0 | 27270906 |
| ECLASS 10.0 | 27270906 |
| ECLASS 11.0 | 27270906 |
| ECLASS 12.0 | 27270906 |
| ETIM 5.0 | EC001820 |
| ETIM 6.0 | EC001820 |
| ETIM 7.0 | EC001820 |
| ETIM 8.0 | EC001820 |
| UNSPSC 16.0901 | 39121528 |

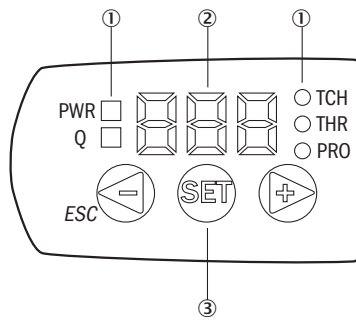
Maattekening



Afmetingen in mm (inch)

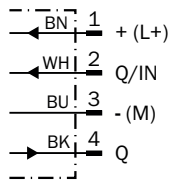
- ① Optische as
- ② Bevestigingsschroefdraad M5
- ③ Stekker M12, leveringstoestand
- ④ Stekker M12, eindstop rechts
- ⑤ Stekker M12, eindstop links
- ⑥ Weergave- en instelelementen

Weergave- en instelelementen



- ① LED-statusindicatie
- ② Display
- ③ Navigatietoetsen

Aansluitschema Cd-381



KTS/KTX Prime - instelling schakeldrempel (teach-in dynamisch)

Suitable for teaching in moving objects.

1. Position background



Press the Set pushbutton to start the teach-in process.

2. Move at least the mark and background using the light spot

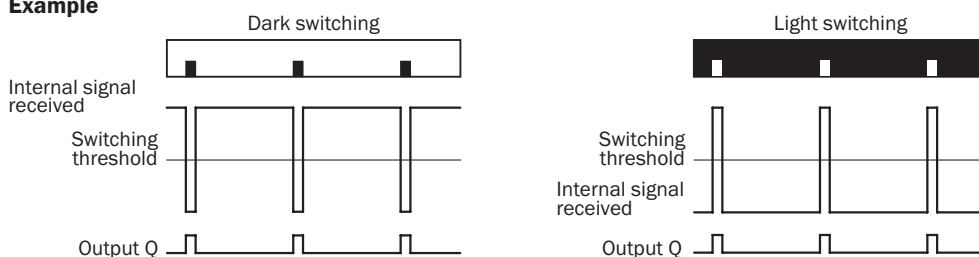


The display lights up during repeat length detection (---).



Press the Set pushbutton to end the teach-in process. The Quality of Teach is displayed.

Example



Switching characteristics

The optimum emitted light is selected automatically (at RGB variants).

Static teach-in: light/dark setting is defined using teach-in sequence.

Dynamic teach-in: switching output active on mark, if background is longer in the field of view during the teach-in. The switching threshold is set in the center between the background and the mark.

Keylock (activation and deactivation): Press and hold the "+" pushbutton > 10 s.

The Q-LED (yellow) flashes and the "Err" error message appears on the display.

KTS/KTX Prime - instelling schakeldrempel (2-punts teach-in)

Suitable for manual positioning of the object to be detected, e.g. marks and background.

1. Position mark



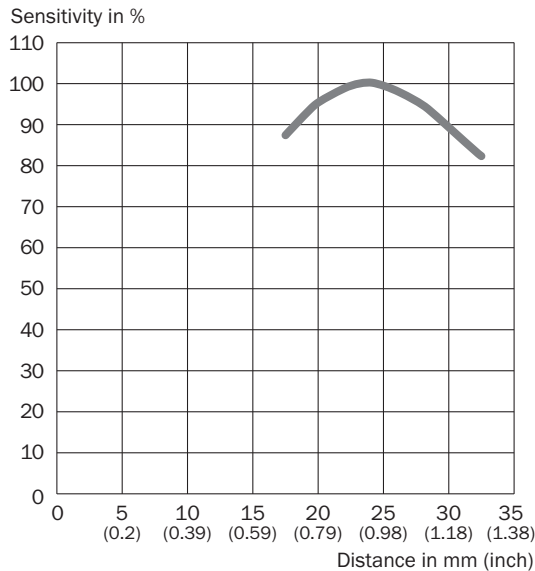
When setting the contrasts to be detected, "1st" flashes. Press set button.

2. Position background



When setting the contrasts to be detected, "2nd" flashes. Press set button. The Quality of Teach is displayed.

Tastwijdte Tastwijdte 25 mm, lichtvlekpositie dwars/langs



Aanbevolen accessoires

Meer apparaatuitvoeringen en accessoires → www.sick.com/KTX

| | Korte beschrijving | Type | Artikelnr. |
|---|---|-------------|------------|
| Bevestigingstechniek | | | |
|  | <ul style="list-style-type: none"> Beschrijving: Plaat G voor universele klemhouder Materiaal: Staal Details: Staal, verzinkt Leveringsomvang: Universele klemhouder (2022726), bevestigingsmateriaal Te gebruiken voor: W34, LUT3, KT5-2, KT10, CS8, W24-2, KT8, KT8 | BEF-KHS-G01 | 2022464 |

| | Korte beschrijving | Type | Artikelnr. |
|---|---|---------------------|------------|
| stekkers en kabels | | | |
|  | <ul style="list-style-type: none"> • Beschrijving: Niet geïsoleerd • Aansluittype kop A: Stekker, M12, 4-pins, recht, A-gecodeerd • Aansluittechniek: Schroefklemmen • Toegestane kabeldoorsnede: ≤ 0,75 mm² | STE-1204-G | 6009932 |
|  | <ul style="list-style-type: none"> • Beschrijving: Sensor-actuatorkabel, Niet geïsoleerd • Aansluittype kop A: Contactdoos, M12, 4-pins, recht, A-gecodeerd • Aansluittype kop B: Open kabeluiteinde • Signaaltype: Sensor-actuatorkabel • Kabel: 5 m, 4-draads, PVC • Toepassingsbereik: Onbelaste zones, Chemicaliën bereik | YF2A14-050VB3X-LEAX | 2096235 |

SICK IN ÉÉN OOGOPSLAG

SICK is één van de toonaangevende fabrikanten van intelligente sensoren en sensoroplossingen voor industriële toepassingen. Ons unieke aanbod van producten en services is de perfecte basis voor een veilige en efficiënte besturing van processen, voor de bescherming van mensen tegen ongevallen en het voorkomen van milieuverontreiniging.

Wij hebben uitgebreide ervaring in diverse uiteenlopende domeinen en kennen grondig de branchespecifieke processen en eisen. Zo kunnen wij met intelligente sensoren precies de oplossingen leveren die onze klanten nodig hebben. In onze testcentra in Europa, Azië en Noord-Amerika worden systeemoplossingen voor onze klanten getest en geoptimaliseerd. Dat alles maakt van ons een betrouwbare leverancier en R&D-partner.

Onze uitgebreide services vervolledigen ons aanbod. Met onze SICK LifeTime Services ondersteunen we u tijdens de gehele levenscyclus van de machine en zorgen we voor veiligheid en productiviteit.

Dat is voor ons “Sensor Intelligence”.

WERELDWIJD BIJ U IN DE BUURT:

Contactpersonen en andere vestigingen → www.sick.com