

SICK.COM



DATASHEET

# MLP1-SMMA0AC

MLP1  
Veiligheidssluitingen

**SICK** Sensor Intelligence

## VEILIGHEIDSSLUITINGEN

## MLP1-SMMA0AC

## BESTELINFORMATIE

Type	Artikelnr.
MLP1-SMMA0AC	1077943

Verdere apparaatvarianten en accessoires op [www.sick.com/MLP1](http://www.sick.com/MLP1)



## GEDETAILEERDE TECHNISCHE SPECIFICATIES

## KENMERKEN

Sensorprincipe	RFID
Vergrendelprincipe	Power to lock
Codering	Universeel gecodeerd
Sluitkracht $F_{max}$	550 N (GS-ET-19)
Sluitkracht $F_{Zh}$	500 N (GS-ET-19)
Retentiekraft	25 N
Afwijkingstolerantie	$\leq 5$ mm
Beveiligde uitschakelafstand $S_{ar}$	45 mm
Alleen voor procesbescherming	✓

## VEILIGHEIDSTECHNISCHE KARAKTERISTIEKEN

Safety Integrity Level	SIL 3 (IEC 61508)
Categorie	Categorie 4 (EN ISO 13849)
Performance level	PL e (EN ISO 13849) <sup>1)</sup>
$PFH_D$ (gemiddelde waarschijnlijkheid van gevaarlijk falen en/of defect per uur)	$15 \times 10^{-9}$ <sup>2)</sup>
$T_M$ (gebruiksduur)	20 jaren (EN ISO 13849)
Model	Model 4 (EN ISO 14119)

<sup>1)</sup> In een veilige sensorcascade verlaagt het performance level voor de veilige sensorcascade als geheel, afhankelijk van het aantal en het soort apparaten in de veilige sensorcascade. PL e is alleen mogelijk veilige sensorcascades met maximaal 6 apparaten.

<sup>2)</sup> Bij 40 °C en 1.000 m boven NAP.

Coderingsniveau actuator	Laag coderingsniveau (EN ISO 14119)
Veilige toestand bij storing	Minimaal één veiligheidsgerichte halfgeleideroutputs (OSSD) bevindt zich in de UIT-toestand.

<sup>1)</sup> In een veilige sensorcascade verlaagt het performance level voor de veilige sensorcascade als geheel, afhankelijk van het aantal en het soort apparaten in de veilige sensorcascade. PL e is alleen mogelijk veilige sensorcascades met maximaal 6 apparaten.

<sup>2)</sup> Bij 40 °C en 1.000 m boven NAP.

## FUNCTIES

Schakelgedrag van de OSSDs	Actuatorbewaking
Veilige serieschakeling	Geen, alleen enkele bedrading (met diagnose)

## INTERFACES

Aansluittype	Kabel met stekker M12, 5-pins
Kabellengte	150 mm
Lengte aansluitkabel	≤ 140 m
Kabeldiameter	5,5 mm
Kabeldoorsnede	0,12 mm <sup>2</sup>
Buigradius (bij vaste plaatsing)	> 8 x kabeldiameter
Buigradius (bij beweeglijke kabel)	> 12 x kabeldiameter
Draadsectie	PVC
Geleidermateriaal	Koper
Materiaal van de wartelmoer	Gegoten zink, vernikkeld
Displayelementen	LEDs
Indicatie Status	✓

## ELEKTRISCH

Beschermingsklasse	III (IEC 61140)
Verontreinigingsgraad	3 (EN 60947-1)
Classificatie conform cULus	Class 2
Gebruikscategorie	DC-13 (IEC 60947-5-1)
Nominale isolatiespanning $U_i$	32 V
Piekspanningbestendigheid $U_{imp}$	1.500 V
Voedingsspanning $U_v$ bij aansluiting van een individuele veiligheidsschakelaar	Sensor 24 V DC (19,2 V DC ... 28,8 V DC) Magneet 24 V DC (19,2 V DC ... 28,8 V DC)
Voedingsspanning $U_v$ bij aansluiting van een cascade	Sensor 24 V DC (22,8 V DC ... 28,8 V DC) Magneet 24 V DC (21,6 V DC ... 28,8 V DC)
Stroomopname	Sluiting actief 350 mA Sluiting inactief 50 mA
Schakelfrequentie	≤ 0,5 Hz
Type output	Zelfbewakende halfgeleideruitgangen (schakeloutput)
Outputstroom (schakeloutput)	≤ 100 mA
Uitgangsmelding	≤ 25 mA, Kortsluitvast
Kabelcapaciteit	400 nF (Bij OUT A en OUT B)
Responstijd	50 ms <sup>1)</sup>
Vrijgavetijd	100 ms <sup>1)</sup>
Risicotijd	100 ms <sup>1)</sup>
Inschakeltijd	2,5 s

<sup>1)</sup> In een cascade wordt de waarde vermenigvuldigd met het aantal veiligheidsschakelaars in de cascade.

Vergrendelprincipe	Power to lock
--------------------	---------------

<sup>a</sup> In een cascade wordt de waarde vermenigvuldigd met het aantal veiligheidsschakelaars in de cascade.

## MECHANICA

Gewicht	Schakelaar (vervangingsonderdelen)	510 g
	Actuatoren	210 g
Materiaal	Sensorbehuizing	Geëloxeerd aluminium
	Actuatorbehuizing	Glasvezelversterkte pvc
	Ankerplaat	Vernikkeld staal
Afmetingen (B x H x D)	Schakelaar (vervangingsonderdelen)	120 mm x 60 mm x 38,5 mm
	Actuatoren	120 mm x 60 mm x 20,5 mm
Afwijkingstolerantie	Verticaal	≤ 5 mm
	Horizontaal	≤ 5 mm
	Openingshoek	≤ 3°

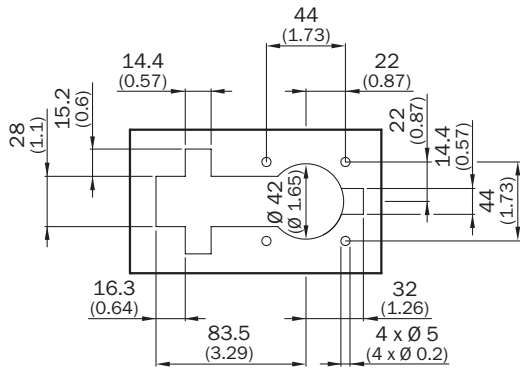
## OMGEVINGSGEGEVENS

Isolatieklasse	IP67 (EN 60529)
Bedrijfsomgevingstemperatuur	-20 °C ... +55 °C
Opslagtemperatuur	-25 °C ... +70 °C
Relatieve luchtvochtigheid	50 %, Bij 70 °C (IEC 60947-5-2)
Schokbestendigheid	10 Hz ... 55 Hz, 1 mm (IEC 60068-2-6)
Schokbestendigheid	30 g, 11 ms (EN 60068-2-27)
EMC	EN IEC 61326-3-1 EN IEC 60947-5-2 EN IEC 60947-5-3

## CERTIFICATEN

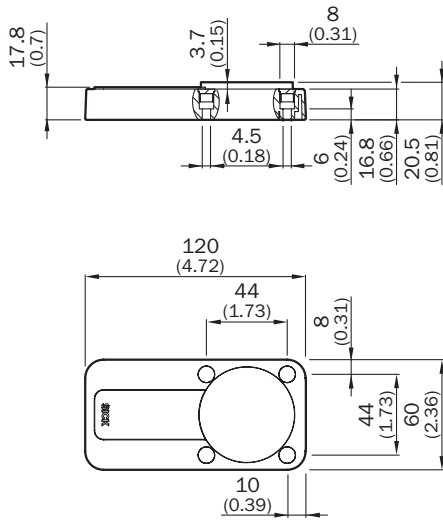
EU declaration of conformity	✓
UK declaration of conformity	✓
ACMA declaration of conformity	✓
China RoHS	✓
UK-Type-Examination approval	✓
cULus certificate	✓
FCC certificate	✓
TÜV approval	✓
TÜV approval annex	✓
EC-Type-Examination approval	✓

**MAATTEKENING UITSPARING VOOR INBOUWMONTAGE**



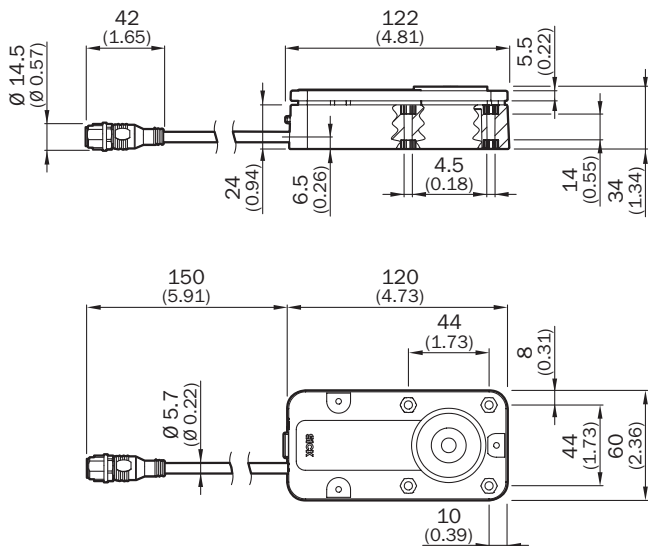
Afmetingen in mm (inch)

**MAATTEKENING ACTUATOREN**



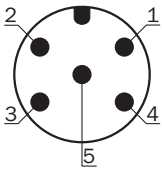
Afmetingen in mm (inch)

**MAATTEKENING SENSOR MET STEKKER M12**



Afmetingen in mm (inch)

**AANSLUITCONFIGURATIE**



Pin	Aanduiding	Beschrijving
1	+24 V DC	Voedingsspanning veiligheidsschakelaar
2	OSSD 1	Output OSSD 1
3	0 V	Voedingsspanning 0 V DC
4	OSSD 2	Output OSSD 2
5	Magneet	Magneetaansturing 24 V DC

Voor details zie de gebruiksaanwijzing

Meer informatie en geschikte accessoires, toepassingsvoorbeelden en downloads zoals CAD-maatmodellen, gebruiksaanwijzingen en software vindt u onder [www.sick.com/1077943](http://www.sick.com/1077943)



# SICK IN ÉÉN OOGOPSLAG

SICK is een wereldwijd toonaangevende technologieonderneming voor intelligente sensoroplossingen en geïntegreerde oplossingen in de industriële automatisering. Onze technologieën stellen wereldwijd nieuwe normen en maken uw industriële processen efficiënter, veiliger en duurzamer – zowel in de logistiek als in de productie.

SICK combineert sensorintelligentie met branche-inzicht en gecertificeerde adviesdiensten. Wij bieden u de ideale basis voor schaalbare en op maat gesneden automatiseringsoplossingen en bieden u een toegevoegde waarde over de hele waardescheppingsketen. Onze nauwe samenwerking met onze klanten is meer dan alleen een belofte: samen verbeteren we de productiviteit, verhogen we de kwaliteit, beschermen we de gezondheid en veiligheid en zorgen we voor een duurzame toekomst. Met empathie en vertrouwen.

Met passie en een pioniersgeest ontwikkelt SICK al sinds 1946 innovatieve technologieën. Dankzij een wereldwijd netwerk in ca. 40 landen biedt SICK wereldwijde dekking en is ook altijd aanwezig bij u in de buurt. Het hoofdkantoor van het bedrijf is gevestigd in Waldkirch in de buurt van Freiburg in Duitsland. Onze klanten doen hun voordeel met ons inzicht in lokale en wereldwijde eisen en behoeften, die wij vertalen naar oplossingen op maat.