



RFU620-10514

RFU62x

RFID

SICK
Sensor Intelligence.



Bestelinformatie

Type	Artikelnr.
RFU620-10514	1077863

Meer apparaatuitvoeringen en accessoires → www.sick.com/RFU62x



Gedetailleerde technische specificaties

Kenmerken

Versie	Mid Range
Productcategorie	RFID-schrijf-leesapparaat met geïntegreerde antenne
RF toelating	Maleisië (MCMC SRSP-530 RFID)
Frequentieband	UHF (860 MHz ... 960 MHz)
Draagfrequentie	919,25 MHz ... 922,75 MHz
Uitgangsvermogen	0,2 W (ERP, 23 dBm)
RFID-standaard	EPCglobal UHF Class 1 Generation 2, ISO/IEC 18000-6 C, RAIN
Modulatie	PR-ASK
Aansluittype	PoE
Openingshoek	100°
Verwarming	Nee
Leesreikwijdte	≤ 2 m ¹⁾
Antenne	Geïntegreerd
Zendvermogen	Instelbaar
Polarisatie	Circulair
Asverhouding	Typ. 3 dB
Achterwaartse demping	> 5 dB
Overige functies	Diagnose, Firmware actualiseerbaar, flexibel gegevensuitvoerformat (vrij parametreerbaar), Heartbeat, Triggering, SICK-AppSpace-functies kunnen met het accessoire SD-kaart SDK6U-P00100 worden vrijgeschakeld (voor firmware ≥ 2.0.0)

¹⁾ Afhankelijk van de toegepaste transponder en de omgevingscondities.

Mechanisch/Elektrisch

Aansluittype	1, 1 x M12, 8-pins contactdoos, X-gecodeerd, USB, 5-pins contactdoos, type Micro-B
Voedingsspanning	48 V DC ... 57 V DC ¹⁾
Opgenomen vermogen	Typ. 8 W, Standby 3 W
Materiaal behuizing	Gegoten aluminium Kunststof (PPS)
Isolatieklasse	IP67
Beschermingsklasse	III
Gewicht	780 g
Afmetingen (L x B x H)	137 mm x 131 mm x 56 mm
MTBF	> 100 jaren

¹⁾ Conform PoE-technologie.

Interfaces

Ethernet	✓ , TCP/IP, PoE, OPC UA
Opmerking	Companion Spec V1.0 vanaf firmware 2.20
Functie	Data-interface (uitgave leesresultaten), service-interface, PoE
Datatransmissiesnelheid	10/100 Mbit/s
PROFINET	✓
Functie	PROFINET Single Port, Data-interface (uitgave leesresultaten)
Datatransmissiesnelheid	10/100 Mbit/s
EtherNet/IP™	✓
Functie	Data-interface (uitgave leesresultaten)
Datatransmissiesnelheid	10/100 Mbit/s
USB	✓
Opmerking	USB 2.0
Functie	Service-interface
Digitale inputs	0
Digitale outputs	0
Optische indicatoren	7 LED's, meer kleuren (apparaatstatus) 4 RGB-LED (Process Feedback)
Operatorinterfaces	Webserver
Configuratiesoftware	SOPAS ET ¹⁾
Programmeerinterface	Gebruikersspecifieke programmering met behulp van de ontwikkelingsomgeving SICK AppStudio
Geheugenkaart	MicroSD-geheugenkaart (parametercloning, data-opslag)

¹⁾ Als alternatief kunnen eigen configuratietools worden gegenereerd op basis van SICK's commando-taal CoLa (bijvoorbeeld in eigen software of op PLC-functiemodules).

Omgevingsgegevens

Elektromagnetische compatibiliteit (EMC)	EN 301489-3
Schokbestendigheid	EN 60068-2-64:2008-02
Schokbestendigheid	EN 60068-2-27:2009-05
Bedrijfsomgevingstemperatuur	-25 °C ... +50 °C

Opslagtemperatuur	-40 °C ... +70 °C
Relatieve luchtvochtigheid	90 %, niet-condenserend

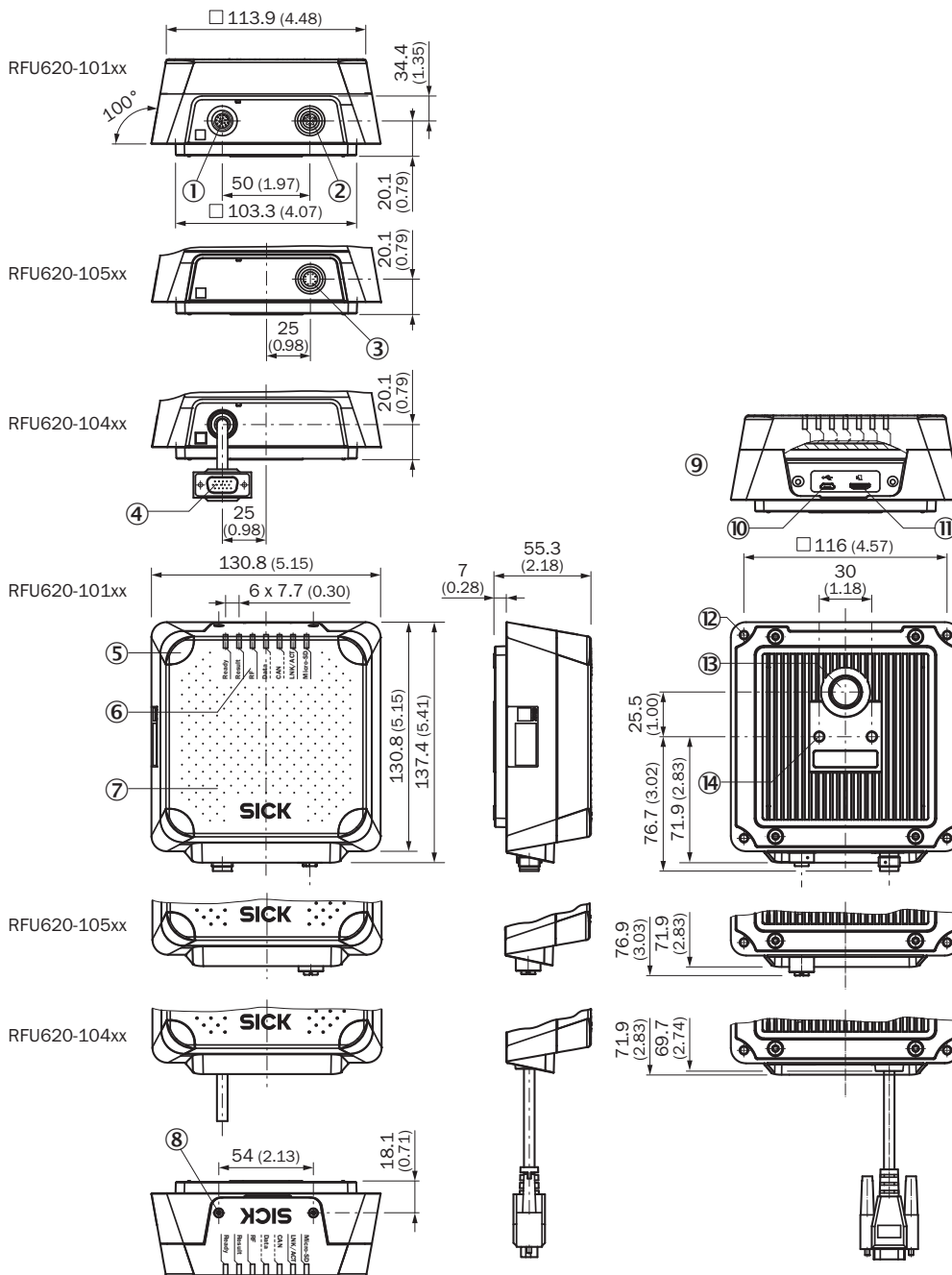
Certificaten

China RoHS	✓
Profinet certificate	✓
Radio Approval certificate Malaysia	✓
4Dpro	✓
RAIN RFID	✓

Classificaties

ECLASS 5.0	27280401
ECLASS 5.1.4	27280401
ECLASS 6.0	27280401
ECLASS 6.2	27280401
ECLASS 7.0	27280401
ECLASS 8.0	27280401
ECLASS 8.1	27280401
ECLASS 9.0	27280401
ECLASS 10.0	27280401
ECLASS 11.0	27280401
ECLASS 12.0	27280401
ETIM 5.0	EC002998
ETIM 6.0	EC002998
ETIM 7.0	EC002998
ETIM 8.0	EC002998
UNSPSC 16.0901	52161523

Maatschets RFU62x

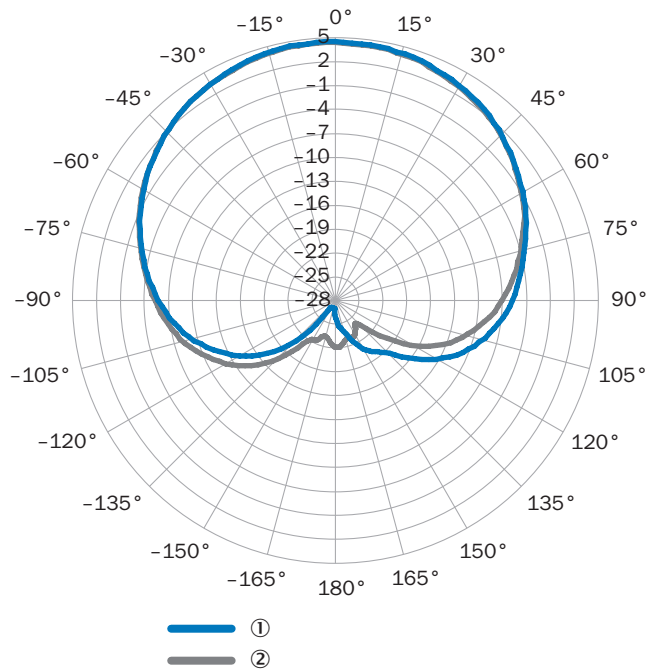


Afmetingen in mm (inch)

- ① Aansluiting "Power/AUX/CAN/I/O", 17-pins M12-stekker, A-code
- ② Aansluiting "ethernet", 4-pins M12-contactdoos, D-code
- ③ Aansluiting "PoE", 8-pins M12-contactdoos, X-code
- ④ Aansluiting "Power/HOST/AUX/CAN/I/O", 15-pins D-Sub-HD-stekker, kabel 0,9 m
- ⑤ 4 x led meerkleurig (process feedback)
- ⑥ 7 x LED voor statusindicatie
- ⑦ Kap met geïntegreerde antenne
- ⑧ Bout (torx T8), onverliesbaar (2 x), voor zijdelings afdekking
- ⑨ zijdelingse afdekking geopend
- ⑩ USB-aansluiting, type Micro-B
- ⑪ Slot voor MicroSD-geheugenkaart
- ⑫ Blind schroefgat M5, 9 mm diep (4 x), alternatief voor bevestiging

- ③ Drukvereffeningsventiel (beluchtingselement)
- ④ Blind schroefgat M6, 7 mm diep (2 x), voor bevestiging

Richtgrafiek



gemeten antenneversterking in dBic bij 868,5 MHz, RHCP (rechtsom draaiend circulair gepolariseerd)
 ① Horizontaal niveau (Azimut)
 ② verticaal niveau (Elevation)

Aansluitschema EtherCAT®

EtherCAT®



- Connecting cable (already present on device)
- EtherCAT® cable, 2 m (Part no. 2106159)

Aansluitschema PROFINET IO/RT

PROFINET



- Connecting cable (already present on device)
- Connection cable, 2 m (Part no. 6061702)
- PROFINET cable, 2 m (Part no. 2106182)
- PROFINET cable, 2 m (Part no. 2106258)
- PROFINET cable, ready to assemble AIDA plug connectors

Systemopbouw







RFU62x



samenvoegen van gegevens van barcode en RFID

Aanbevolen accessoires

Meer apparaatuitvoeringen en accessoires → www.sick.com/RFU62x

	Korte beschrijving	Type	Artikelnr.
stekkers en kabels			
	<ul style="list-style-type: none"> Beschrijving: USB 2.0, Niet geïsoleerd Aansluittype kop A: Stekker, Micro-B, 4-pins, recht Aansluittype kop B: Stekker, USB-A, 4-pins, recht Signaaltype: USB 2.0 Kabel: 2 m, 4-draads 	YMUSA4-020VG4MUIA4	6036106
Opslagmedia			
	<ul style="list-style-type: none"> Beschrijving: MicroSD-geheugenkaart met 1 GB voor industrieel gebruik 	MicroSD-geheugenkaart	4051366
Bevestigingstechniek			
	<ul style="list-style-type: none"> Beschrijving: Bevestigingshoek eenvoudig 	Bevestigingshoeken	2071067
RFID-transponders			
	<ul style="list-style-type: none"> Draagfrequentie: 865 MHz ... 928 MHz Opslagcapaciteit (EPC / user memory): 496/128 Bit (EPC / User Memory) Afmetingen (L x B x H): 18 mm x 122 mm x 2 mm 	UHF Transponder, Rectangular, global	6088050

SICK IN ÉÉN OOGOPSLAG

SICK is één van de toonaangevende fabrikanten van intelligente sensoren en sensoroplossingen voor industriële toepassingen. Ons unieke aanbod van producten en services is de perfecte basis voor een veilige en efficiënte besturing van processen, voor de bescherming van mensen tegen ongevallen en het voorkomen van milieuverontreiniging.

Wij hebben uitgebreide ervaring in diverse uiteenlopende domeinen en kennen grondig de branchespecifieke processen en eisen. Zo kunnen wij met intelligente sensoren precies de oplossingen leveren die onze klanten nodig hebben. In onze testcentra in Europa, Azië en Noord-Amerika worden systeemoplossingen voor onze klanten getest en geoptimaliseerd. Dat alles maakt van ons een betrouwbare leverancier en R&D-partner.

Onze uitgebreide services vervolledigen ons aanbod. Met onze SICK LifeTime Services ondersteunen we u tijdens de gehele levenscyclus van de machine en zorgen we voor veiligheid en productiviteit.

Dat is voor ons “Sensor Intelligence”.

WERELDWIJD BIJ U IN DE BUURT:

Contactpersonen en andere vestigingen → www.sick.com