

SICK.COM



DATASHEET

PM3C15-00030000

Spiegel
Reflectoren en optiek

SICK Sensor Intelligence

REFLECTOREN EN OPTIEK

PM3C15-00030000

BESTELINFORMATIE

Type	Artikelnr.
PM3C15-00030000	1077525

Verdere apparaatvarianten en accessoires op www.sick.com/Spiegel



GEDETAILEERDE TECHNISCHE SPECIFICATIES

KENMERKEN

Beschrijving	Spiegelzuil PM3C met vast gemonteerde spiegel voor straalafbuiging. Maakt meerszijdige toegangsbeveiliging mogelijk.
Bevestigingswijze	Mechanische verankering in de bodem
Leveringsomvang	Spiegelzuil PM3C met voorgemonteerde vloerplaat
Spiegelhoogte	1.569 mm
Spiegelhoogte	1.382 mm
Spiegelbreedte	125 mm
Geschikt voor apparaatvarianten	
Veiligheidslichtgordijn deTec	Veiligheidsveldhoogte ≤ 1.350 mm
Veiligheidslichtgordijn C2000, C4000, M4000 Curtain	Veiligheidsveldhoogte ≤ 1.350 mm
Veiligheidsfotocel deTem	Naar keuze
Veiligheidsfotocel M2000, M4000	Naar keuze
Geschikt voor	Veiligheidslichtgordijnen Veiligheidsfotocellen
Soort omkering	Horizontaal

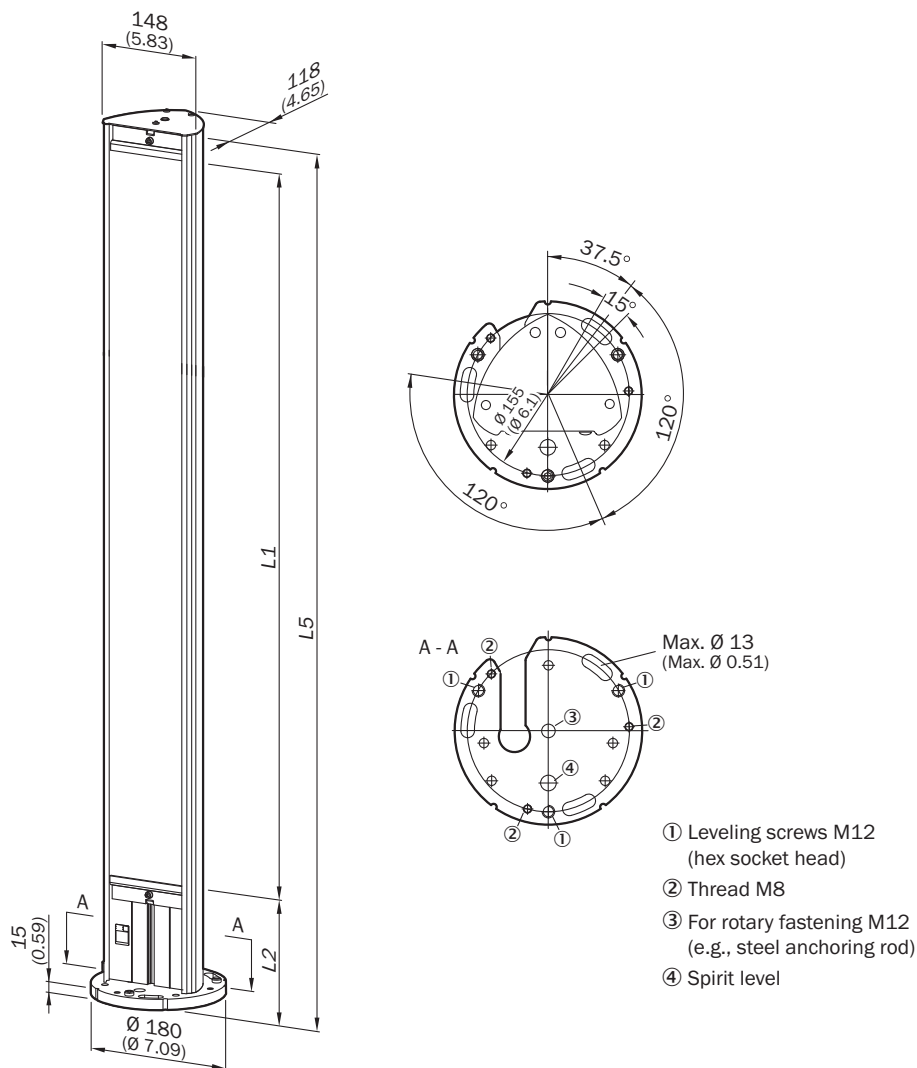
MECHANICA

Afmetingen	Zie maattekening
	L1 1.382 mm ¹⁾
	L2 145 mm ²⁾
	L5 1.569 mm ³⁾
Dwarsdoorsnede zuilprofiel	148 mm x 118 mm
Diameter vloerplaat	180 mm
Gewicht	12,04 kg

¹⁾ L1 = spiegelhoogte.

²⁾ L2 = afstand onderste spiegeleinde tot de bodem.

³⁾ L5 = zuilhoogte (incl. vloerplaat).

MAATTEKENING PM3

Afmetingen in mm (inch)

- ① Nivelleerschroeven M12 (inbus)
- ② Schroefdraad M8
- ③ voor draaibevestiging M12 (bijv. slaganker)
- ④ Waterpas voor nivelleren

Type	Artikelnr.	L1 = spiegelhoogte	L2 = afstand onderste spiegeleinde tot de bodem	L5 = zuilhoogte (incl. vloerplaat)	Geschikt voor veiligheidsveldhoogte
PM3C13-00030000	1043453	1.082	160	1.281,5	≤ 1.050
PM3C15-00030000	1077525	1.382	145	1.569	≤ 1.350
PM3C17-00030000	1043454	1.532	145	1.716,5	≤ 1.500
PM3C19-00030000	1043455	1.682	295	2.016,5	≤ 1.650
PM3C20-00030000	1043456	1.832	345	2.216,5	≤ 1.800
PM3C22-00030000	1093216	1.982	245	2.269	≤ 1.950
PM3C24-00030000	1093217	2.132	245	2.419	≤ 2.100

Meer informatie en geschikte accessoires, toepassingsvoorbeelden en downloads zoals CAD-maatmodellen, gebruiksaanwijzingen en software vindt u onder www.sick.com/1077525



SICK IN ÉÉN OOGOPSLAG

SICK is een wereldwijd toonaangevende technologieonderneming voor intelligente sensoroplossingen en geïntegreerde oplossingen in de industriële automatisering. Onze technologieën stellen wereldwijd nieuwe normen en maken uw industriële processen efficiënter, veiliger en duurzamer – zowel in de logistiek als in de productie.

SICK combineert sensorintelligentie met branche-inzicht en gecertificeerde adviesdiensten. Wij bieden u de ideale basis voor schaalbare en op maat gesneden automatiseringsoplossingen en bieden u een toegevoegde waarde over de hele waardescheppingsketen. Onze nauwe samenwerking met onze klanten is meer dan alleen een belofte: samen verbeteren we de productiviteit, verhogen we de kwaliteit, beschermen we de gezondheid en veiligheid en zorgen we voor een duurzame toekomst. Met empathie en vertrouwen.

Met passie en een pioniersgeest ontwikkelt SICK al sinds 1946 innovatieve technologieën. Dankzij een wereldwijd netwerk in ca. 40 landen biedt SICK wereldwijde dekking en is ook altijd aanwezig bij u in de buurt. Het hoofdkantoor van het bedrijf is gevestigd in Waldkirch in de buurt van Freiburg in Duitsland. Onze klanten doen hun voordeel met ons inzicht in lokale en wereldwijde eisen en behoeften, die wij vertalen naar oplossingen op maat.