



TIM100-3010200

TiM

2D-LIDAR-SENSOREN

SICK
Sensor Intelligence.



Bestelinformatie

Type	Artikelnr.
TIM100-3010200	1077524

Meer apparaatuitvoeringen en accessoires → www.sick.com/TiM



Gedetailleerde technische specificaties

Kenmerken

Toepassingsgebied	Indoor
Meetprincipe	HDDM ⁺
Lichtbron	Infrarood (850 nm)
Laserklasse	1 (IEC 60825-1:2014, EN 60825-1:2014+A11:2021)
Openingshoek	
	Horizontaal 200°
Scanfrequentie	14,5 Hz
Hoekresolutie	
	Horizontaal 1°
Werkgedeelte	0,05 m ... 3 m
Reikwijdte	
	Bij 10% remissiefactor 1,2 m ... 1,5 m, afhankelijk van hoek

Mechanisch/Elektrisch

Aansluittype	1 x 5-pins M12-apparaatstekker (draaibaar)
Voedingsspanning	9 V DC ... 28 V DC ¹⁾
Opgenomen vermogen	Typ. 2,2 W
Uitgangsstroom	≤ 100 mA
Kleur behuizing	Lichtblauw (RAL 5012)
Isolatieklasse	IP65 (IEC 60529:1989+AMD1:1999+AMD2:2013)
Beschermingsklasse	III (IEC 61140:2016-1)
Gewicht	90 g, Zonder aansluitkabels
Afmetingen (L x B x H)	60 mm x 60 mm x 75,8 mm
MTBF	50 jaren
MTTFd	> 100 jaren

¹⁾ Bij gebruik van IO-Link: Uv > 18 V.

Veiligheidstechnische karakteristieken

MTTF_D	> 100 jaren
-------------------------	-------------

Performance

Responstijd	Typ. 70 ms
Detecteerbare objectvorm	Nagenoeg willekeurig
Systematische fout	± 50 mm ¹⁾
Statistische fout	20 mm ¹⁾
Geïntegreerde applicatie	Veldanalyse
Aantal veldsets	1 veldset
Simultane evaluaties	1 (2 velden)

¹⁾ Typische waarde; werkelijke waarde afhankelijk van omgevingsomstandigheden.

Interfaces

IO-Link	✓
Functie	Service-interface, Parametrering
Digitale inputs/outputs	
Inputs	1
Outputs	2 (Push-pull)
Tijdvertraging	69 ms ... 30.015 ms (Configureerbaar)
Stoptijd	69 ms ... 30.015 ms (Configureerbaar)
Optische indicatoren	2 LEDs (ON, Schakeltoestand)

Omgevingsgegevens

Remissiefactor	4 % ... 1.000 % (Reflectors)
Elektromagnetische compatibiliteit (EMC)	IEC 61000-6-3:2006+AMD1:2010 / IEC 61000-6-2:2005
Schokbestendigheid	
Sinus-resonantie-scan	10 Hz ... 500 Hz ¹⁾
Sinustest	10 Hz ... 500 Hz, 5 g, 10 frequentiecycli ¹⁾
Geluidstest	10 Hz ... 500 Hz, 5 g RMS, 2 h ²⁾
Bedrijfsomgevingstemperatuur	-10 °C ... +50 °C
Opslagtemperatuur	-30 °C ... +70 °C
Toegestane relatieve luchtvochtigheid	≤ 95 %, niet-condenserend ³⁾
Vreemdlichtongevoeligheid	80.000 lx

¹⁾ IEC 60068-2-6:2007.

²⁾ IEC 60068-2-64:2008.

³⁾ EN 60068-2-30:2005.

Algemene aanwijzingen

Opmerking voor gebruik	De sensor is geen veiligheidscomponent zoals bedoeld in de geldende veiligheidsnormen voor machines.
-------------------------------	--

Certificaten

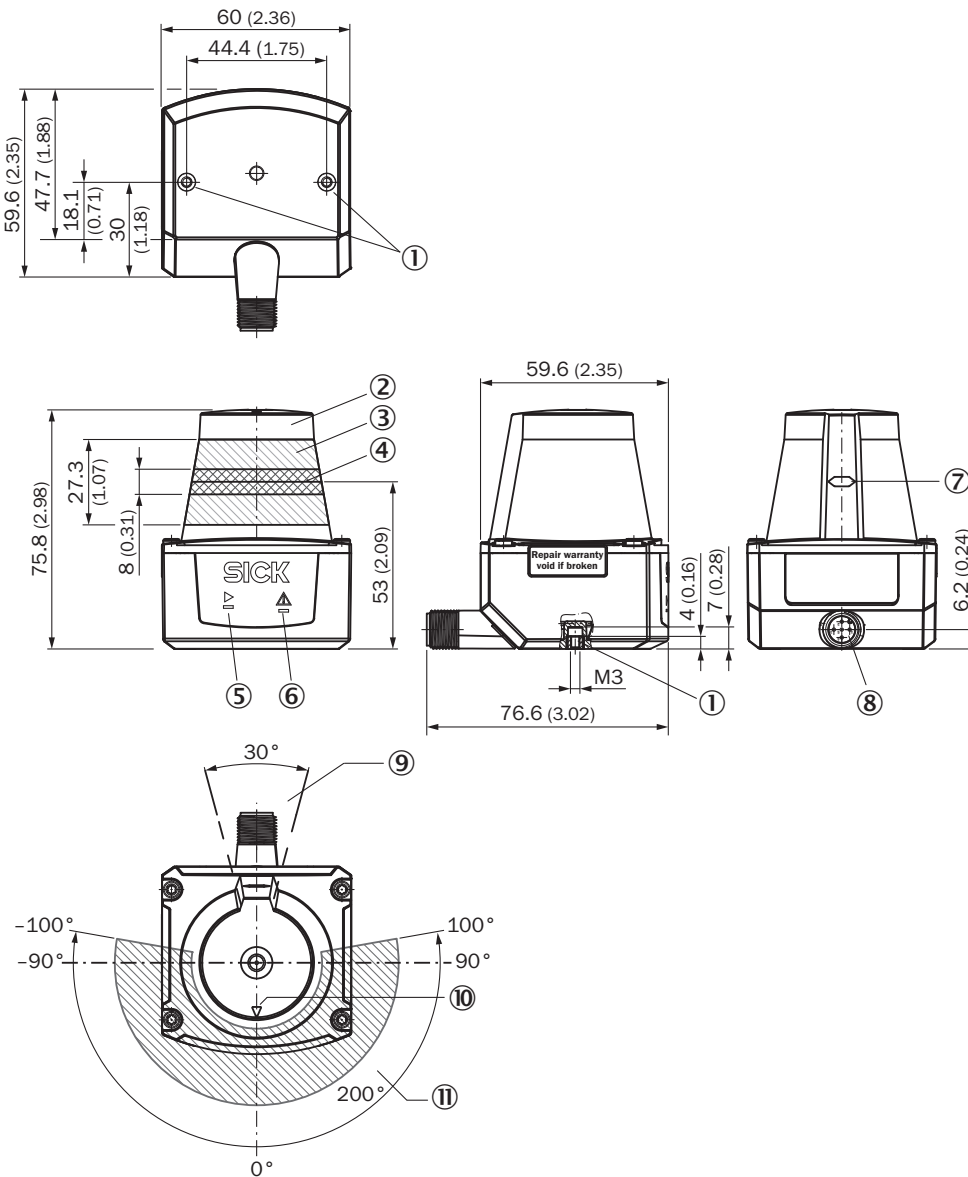
UK declaration of conformity	✓
ACMA declaration of conformity	✓

China RoHS	✓
cTUVus-certificaat	✓
Information according to Art. 3 of Data Act (Regulation EU 2023/2854)	✓

Classificaties

ECLASS 5.0	27270990
ECLASS 5.1.4	27270990
ECLASS 6.0	27270913
ECLASS 6.2	27270913
ECLASS 7.0	27270913
ECLASS 8.0	27270913
ECLASS 8.1	27270913
ECLASS 9.0	27270913
ECLASS 10.0	27270913
ECLASS 11.0	27270913
ECLASS 12.0	27270913
ETIM 5.0	EC002550
ETIM 6.0	EC002550
ETIM 7.0	EC002550
ETIM 8.0	EC002550
UNSPSC 16.0901	41111615

Maattekening

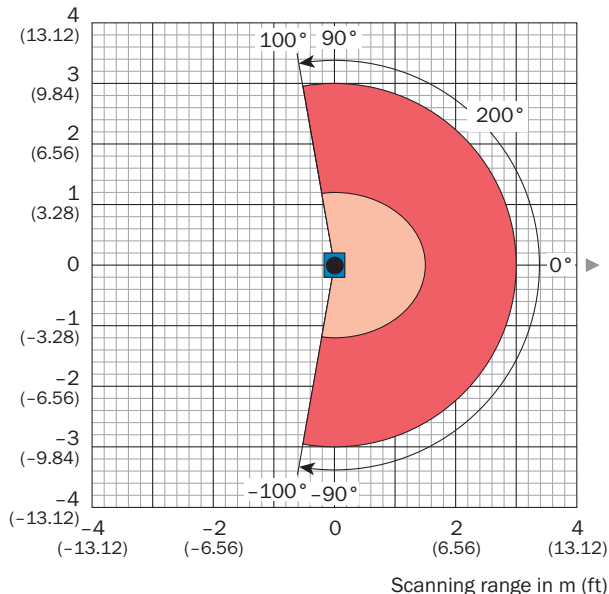


Afmetingen in mm (inch)

- ① Bevestigingsschroefdraad M3, 2,8 mm diep (blindegatschroefdraad), max. aanhaalmoment 0,7 Nm
- ② Optische kap
- ③ Ontvangsbereik (lichtingang)
- ④ Zendbereik (lichtuitgang)
- ⑤ Groene LED
- ⑥ Rode LED
- ⑦ Markering voor positie lichtuitgangsniveau
- ⑧ 5-pins M12-stekker (draaibaar)
- ⑨ Bereik waarin zich bij het gemonteerde apparaat geen reflecterend vlak mag bevinden
- ⑩ Peilmarkering als hulp bij afstellen (0°-as)
- ⑪ Openingshoek 200° (zichtbaar bereik)

Werkbereikdiagram




Scanning range in m (ft)



- Scanning range max. 3 m (9.84 ft)
- Scanning range 1.2 m to 1.5 m (3.94 ft to 4.92 ft) for objects with 10 % remission, dependent on the angle

Aanbevolen accessoires

Meer apparaatuitvoeringen en accessoires → www.sick.com/TiM

	Korte beschrijving	Type	Artikelnr.
netwerkkapartaten			
		IOLA2US-01101 (SiLink2 Master)	1061790
Bevestigingstechniek			
	<ul style="list-style-type: none"> • Beschrijving: Bevestigingsset • Afmetingen (b x h x l): 79 mm x 48 mm x 73 mm • Leveringsomvang: Bevestigingshoeken, 2 x cilinderkopschroeven M3 x 8 • Geschikt voor: TiM 	Bevestigingsset	2082188
	<ul style="list-style-type: none"> • Beschrijving: Q-Lock bevestigingsset 	Q-Lock bevestigingsset	2083311

	Korte beschrijving	Type	Artikelnr.
stekkers en kabels			
	<ul style="list-style-type: none"> • Beschrijving: Sensor-actuatorkabel, Niet geïsoleerd • Aansluittype kop A: Contactdoos, M12, 5-pins, recht, A-gecodeerd • Aansluittype kop B: Stekker, M12, 5-pins, recht, A-gecodeerd • Signaaltype: Sensor-actuatorkabel • Kabel: 2 m, 5-draads, PUR, halogeenvrij • Toepassingsbereik: Gebruik met sleepkettingen, Olie-/smeermiddelbereik, Robot, Gebruik met sleepkettingen 	YF2A15-020UB5M2A15	2096009
	<ul style="list-style-type: none"> • Beschrijving: Sensor-actuatorkabel, Niet geïsoleerd • Aansluittype kop A: Contactdoos, M12, 5-pins, recht, A-gecodeerd • Aansluittype kop B: Open kabeluiteinde • Signaaltype: Sensor-actuatorkabel • Kabel: 2 m, 5-draads, PUR, halogeenvrij • Toepassingsbereik: Gebruik met sleepkettingen, Olie-/smeermiddelbereik, Robot, Gebruik met sleepkettingen 	YF2A15-020UB5X-LEAX	2095617

SICK IN ÉÉN OOGOPSLAG

SICK is één van de toonaangevende fabrikanten van intelligente sensoren en sensoroplossingen voor industriële toepassingen. Ons unieke aanbod van producten en services is de perfecte basis voor een veilige en efficiënte besturing van processen, voor de bescherming van mensen tegen ongevallen en het voorkomen van milieuverontreiniging.

Wij hebben uitgebreide ervaring in diverse uiteenlopende domeinen en kennen grondig de branchespecifieke processen en eisen. Zo kunnen wij met intelligente sensoren precies de oplossingen leveren die onze klanten nodig hebben. In onze testcentra in Europa, Azië en Noord-Amerika worden systeemoplossingen voor onze klanten getest en geoptimaliseerd. Dat alles maakt van ons een betrouwbare leverancier en R&D-partner.

Onze uitgebreide services vervolledigen ons aanbod. Met onze SICK LifeTime Services ondersteunen we u tijdens de gehele levenscyclus van de machine en zorgen we voor veiligheid en productiviteit.

Dat is voor ons “Sensor Intelligence”.

WERELDWIJD BIJ U IN DE BUURT:

Contactpersonen en andere vestigingen → www.sick.com