



DBS36E-BBGK00500

DBS36/50

INCREMENTELE ENCODERS

SICK
Sensor Intelligence.



Afbeelding kan afwijken

Bestelinformatie

Type	Artikelnr.
DBS36E-BBGK00500	1077479

Meer apparaatuitvoeringen en accessoires → www.sick.com/DBS36_50



Gedetailleerde technische specificaties

Veiligheidstechnische karakteristieken

MTTF_D (gemiddelde tijd tot een gevaarlijke uitval)	600 jaren (EN ISO 13849-1) ¹⁾
--	--

¹⁾ Bij dit product gaat het om een standaardproduct en geen veiligheidscomponent in de zin van de machinerichtlijn. Berekening op basis van nominale last van de componenten, gemiddelde omgevingstemperatuur 40 °C, inzetfrequentie 8760 h/a. Alle elektronische uitvalen worden gezien als gevaarlijke uitvalen. Voor nadere informatie zie documentnr. 8015532.

Performance

Impulsen per omwenteling	500
Meetstap	90°, elektrisch/impulsen per omwenteling
Meetstapafwijking	± 18° / impulsen per omwenteling
Foutgrenzen	± 54° / impulsen per omwenteling
Impulsverhouding	≤ 0,5 ± 5%

Interfaces

Communicatie-interface	Incrementeel
Communicatie-interface detail	HTL / Push pull
Aantal signaalkanalen	3-kanaals
Initialisatietijd	< 3 ms
Outputfrequentie	≤ 300 kHz
Laststroom	≤ 30 mA
Opgenomen vermogen	≤ 0,5 W (Onbelast)

Elektrisch

Aansluittype	Kabel, 5-draads, Universeel, 1,5 m
Voedingsspanning	7 ... 27 V
Referentiesignaal, aantal	1
Referentiesignaal, positie	90°, Elektrisch, logisch gekoppeld aan A en B
Ompoolbeveiligd	✓

Mechanica

Mechanische uitvoering	Blinde holle as
Asdiameter	8 mm Klemming vooraan ¹⁾
Gewicht	+ 150 g (met aansluitkabel)
Materiaal, as	Roestvast staal
Materiaal, flens	Aluminium
Materiaal, behuizing	Aluminium
Materiaal, kabel	PVC
Draaimoment bij start	+ 0,5 Ncm (+20 °C)
Draaimoment bij bedrijf	0,4 Ncm (+20 °C)
Toegestane asbeweging statisch	± 0,3 mm (Radiaal) ± 0,5 mm (Axiaal) ²⁾
Toegestane asbeweging dynamisch	± 0,1 mm (Radiaal) ± 0,2 mm (Axiaal) ²⁾
Bedrijfstoerental	6.000 min ⁻¹ ³⁾
Maximaal bedrijfstoerental	≤ 8.000 min ⁻¹ ⁴⁾
Traagheidsmoment rotor	0,8 gcm ²
Levensduur lagers	2 x 10 ⁹ omwentelingen
Hoekversnelling	≤ 500.000 rad/s ²

¹⁾ Spantangen voor 5 mm, 6 mm en 1/4" als accessoires apart bestellen.

²⁾ Hogere waarde onder beperking van de opslaglevensduur mogelijk.

³⁾ Zelfopwarming van 4,7 K per 1.000 min⁻¹ bij het ontwerp van het bedrijfstemperatuurbereik in acht nemen.

⁴⁾ Geen continu bedrijf. Signaalkwaliteit verslechtert.

Omgevingsgegevens

EMC	Conform EN 61000-6-2 en EN 61000-6-3 (class A)
Isolatieklasse	IP65
Toegestane relatieve luchtvochtigheid	90 % (Bedauwing niet toegestaan)
Bedrijfstemperatuurbereik	-20 °C ... +70 °C
Opslagtemperatuurbereik	-40 °C ... +100 °C, Zonder verpakking
Weerstandsvermogen bij schokken	100 g, 6 ms (EN 60068-2-27)
Weerstandsvermogen bij trillingen	20 g, 10 Hz ... 2.000 Hz (EN 60068-2-6)

Certificaten

EU declaration of conformity	✓
UK declaration of conformity	✓
ACMA declaration of conformity	✓
China RoHS	✓
cRUus certificate	✓
Information according to Art. 3 of Data Act (Regulation EU 2023/2854)	✓

Classificaties

ECLASS 5.0	27270501
-------------------	----------

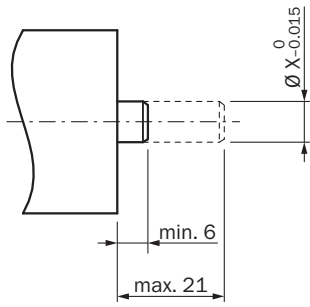
ECLASS 5.1.4	27270501
ECLASS 6.0	27270590
ECLASS 6.2	27270590
ECLASS 7.0	27270501
ECLASS 8.0	27270501
ECLASS 8.1	27270501
ECLASS 9.0	27270501
ECLASS 10.0	27270501
ECLASS 11.0	27270501
ECLASS 12.0	27270501
ETIM 5.0	EC001486
ETIM 6.0	EC001486
ETIM 7.0	EC001486
ETIM 8.0	EC001486
UNSPSC 16.0901	41112113

Maattekening Insteekbare holle as, kabel



Afmetingen in mm (inch)

Installeringsgegevens



	Encoder	
6 mm	DBS36E-BA	2056390
5 mm	DBS36E-BB	2066991
6 mm		2056390
1/4"		Op aanvraag
8 mm		Niet nodig

PIN-toewijzing



Draadkleur (kabelaansluiting)	Stekker M12, 8-pins	Stekker M23, 12-pins	SignaalOpen Collector3-kanaals	Toelichting
Wit	2	5	A	Signaalleiding
Roze	4	8	B	Signaalleiding
Paars	6	3	Z	Signaalleiding
Blauw	7	10	GND	Massa-aansluiting
Rood	8	12	+U _s	Voedingsspanning

Diagrammen Signaaloutputs voor elektrische interfaces TTL en HTL



Cw met bleek op de encoderas in richting 'A', vergelijk maatschets.

① Interfaces G, P, R voeren alleen de kanalen A, B, Z uit.

Voedingsspanning	Output
4.5 V...5.5 V	TTL/RS422
7 V...30 V	TTL/RS422
7 V...30 V	HTL/Push Pull
7 V...27 V	HTL/Push pull, 3 kanaal
4.5 V...5.5 V	Open Collector NPN, 3-kanaals
4.5 V...30 V	Open Collector NPN, 3-kanaals

Bedieningsinstructie Nulimpulsverklaring



Aanbevolen accessoires

Meer apparaatuitvoeringen en accessoires → www.sick.com/DBS36_50

	Korte beschrijving	Type	Artikelnr.
stekkers en kabels			
	<ul style="list-style-type: none"> Aansluittype kop A: Open kabeluiteinde Aansluittype kop B: Open kabeluiteinde Signaaltype: SSI, Incrementeel, HIPERFACE® Leveringsomvang: Per strekkende meter Kabel: 8-draads, PUR, halogeenvrij Beschrijving: SSI, Geïsoleerd, Incrementeel, HIPERFACE® 	LTG-2308-MWENC	6027529
	<ul style="list-style-type: none"> Aansluittype kop A: Open kabeluiteinde Aansluittype kop B: Open kabeluiteinde Signaaltype: SSI, Incrementeel Leveringsomvang: Per strekkende meter Kabel: 11-draads, PUR Beschrijving: SSI, Geïsoleerd, Incrementeel 	LTG-2411-MW	6027530
	<ul style="list-style-type: none"> Aansluittype kop A: Open kabeluiteinde Aansluittype kop B: Open kabeluiteinde Signaaltype: SSI, Incrementeel Leveringsomvang: Per strekkende meter Kabel: 12-draads, PUR, halogeenvrij Beschrijving: SSI, Geïsoleerd, Incrementeel 	LTG-2512-MW	6027531
	<ul style="list-style-type: none"> Aansluittype kop A: Open kabeluiteinde Aansluittype kop B: Open kabeluiteinde Signaaltype: SSI, TTL, HTL, Incrementeel Leveringsomvang: Per strekkende meter Kabel: 12-draads, Bestand tegen UV en zout water, PUR, halogeenvrij Beschrijving: SSI, Geïsoleerd, TTL, HTL, Incrementeel 	LTG-2612-MW	6028516
	<ul style="list-style-type: none"> Beschrijving: Niet geïsoleerd Aansluittype kop A: Stekker, M12, 5-pins, recht, A-gecodeerd Aansluittechniek: Schroefklemmen Toegestane kabeldoorsnede: ≤ 0,75 mm² Opmerking: Voor veldbustechniek 	STE-1205-G	6022083
	<ul style="list-style-type: none"> Beschrijving: PROFIBUS DP, Geïsoleerd Aansluittype kop A: Stekker, M12, 5-pins, recht, B-gecodeerd Signaaltype: PROFIBUS DP Aansluittechniek: Schroefklemmen Toegestane kabeldoorsnede: ≤ 0,75 mm² 	STE-1205-GQ	6021354
	<ul style="list-style-type: none"> Beschrijving: Niet geïsoleerd Aansluittype kop A: Stekker, M12, 5-pins, recht, A-gecodeerd Aansluittechniek: Veerkrachtaansluiting Toegestane kabeldoorsnede: 0,14 mm² ... 0,5 mm² Opmerking: Testspanning 1,25 kV eff/60 s, isolatiegroep C volgens VDE 0110 	STE-1205-GFE	6044999
	<ul style="list-style-type: none"> Beschrijving: Niet geïsoleerd Aansluittype kop A: Stekker, M12, 5-pins, haaks, A-gecodeerd Aansluittechniek: Schroefklemmen Toegestane kabeldoorsnede: ≤ 0,75 mm² Opmerking: Voor veldbustechniek 	STE-1205-W	6022082
	<ul style="list-style-type: none"> Beschrijving: CANopen, Geïsoleerd, DeviceNet™ Aansluittype kop A: Stekker, M12, 5-pins, recht, A-gecodeerd Signaaltype: CANopen, DeviceNet™ Aansluittechniek: Schroefklemmen Toegestane kabeldoorsnede: ≤ 0,75 mm² 	STE-1205-GA	6027533
	<ul style="list-style-type: none"> Beschrijving: PROFIBUS DP, Geïsoleerd Aansluittype kop A: Stekker, M12, 5-pins, haaks, B-gecodeerd Signaaltype: PROFIBUS DP Aansluittechniek: Veerkrachtaansluiting Toegestane kabeldoorsnede: 0,14 mm² ... 0,5 mm² 	STE-1205-WQ	6041428
Bevestigingstechniek			
	<ul style="list-style-type: none"> Productfamilie: Koppelsteunen Beschrijving: Statorkoppeling 2-zijdig, slobgatdiameter 42 - 46 mm, gatbreedte 3,2 mm 	BEF-DS-DBS36	2066301

SICK IN ÉÉN OOGOPSLAG

SICK is één van de toonaangevende fabrikanten van intelligente sensoren en sensoroplossingen voor industriële toepassingen. Ons unieke aanbod van producten en services is de perfecte basis voor een veilige en efficiënte besturing van processen, voor de bescherming van mensen tegen ongevallen en het voorkomen van milieuverontreiniging.

Wij hebben uitgebreide ervaring in diverse uiteenlopende domeinen en kennen grondig de branchespecifieke processen en eisen. Zo kunnen wij met intelligente sensoren precies de oplossingen leveren die onze klanten nodig hebben. In onze testcentra in Europa, Azië en Noord-Amerika worden systeemoplossingen voor onze klanten getest en geoptimaliseerd. Dat alles maakt van ons een betrouwbare leverancier en R&D-partner.

Onze uitgebreide services vervolledigen ons aanbod. Met onze SICK LifeTime Services ondersteunen we u tijdens de gehele levenscyclus van de machine en zorgen we voor veiligheid en productiviteit.

Dat is voor ons “Sensor Intelligence”.

WERELDWIJD BIJ U IN DE BUURT:

Contactpersonen en andere vestigingen → www.sick.com