



WL2SG-2F1235

W2

REFLEXTASTERS EN SENSOREN

SICK
Sensor Intelligence.



Afbeelding kan afwijken



Bestelinformatie

| Type | Artikelnr. |
|--------------|------------|
| WL2SG-2F1235 | 1077099 |

bij levering inbegrepen: SCHROEVENSET W2S/G2S (1)

Meer apparaatuitvoeringen en accessoires → www.sick.com/W2

Gedetailleerde technische specificaties

Kenmerken

| | |
|---------------------------------------|--|
| Werkingsprincipe | Reflector fotocel |
| Werkingsprincipe detail | Zonder minimale afstand reflector (autocollimatie/coaxiale optiek) |
| Afmetingen (B x H x D) | 7,7 mm x 21,8 mm x 13,5 mm |
| Behuizingsvorm (lichtuittrede) | Blokvormig |
| Schakelafstand max. | 0 m ... 1,2 m ¹⁾ |
| Schakelafstand | 0 m ... 0,55 m ¹⁾ |
| Lichtsoort | Zichtbaar rood licht |
| Lichtbron | PinPoint-LED ²⁾ |
| Lichtvlekgrootte (afstand) | Ø 12 mm (250 mm) |
| Golflengte | 640 nm |
| Instelling | Kabel |
| AutoAdapt | ✓ |
| Speciale toepassingen | Herkenning van transparante objecten |

¹⁾ Reflector P250F.

²⁾ Gemiddelde levensduur: 100.000 h bij T_U = +25 °C.

Mechanisch/Elektrisch

| | |
|--|---|
| Voedingsspanning U_B | 10 V DC ... 30 V DC ¹⁾ |
| Rimpel | < 5 V _{SS} ²⁾ |
| Stroomopname | 20 mA ³⁾ |
| Schakeloutput | PNP |
| Type schakeling | Donkerschakelend |
| Uitgangsstroom I_{max} | ≤ 50 mA |
| Responstijd | < 0,5 ms ⁴⁾ |
| Schakelfrequentie | 1.000 Hz ⁵⁾ |
| Aansluittype | Kabel, 4-draads, 5 m ⁶⁾ |
| Draadsectie | Kunststof, PVC |
| Kabeldoorsnede | 0,09 mm ² |
| Kabeldiameter | Ø 3 mm |
| Beveiligingsschakelingen | A ⁷⁾ B ⁸⁾ D ⁹⁾ |
| Polarisatiefilter | ✓ |
| Materiaal behuizing | Kunststof, ABS/PC |
| Materiaal, optiek | Kunststof, PMMA |
| Isolatieklasse | IP67 |
| Omgevingstemperatuur bedrijf | -20 °C ... +50 °C |
| Omgevingstemperatuur magazijn | -40 °C ... +75 °C |
| UL-file-nr. | NRKH.E181493 |

1) Grenswaarden.

2) Mag U_V -toleranties niet over- of onderschrijden.

3) Onbelast.

4) Signaalooptijd bij Ohmse belasting.

5) Bij licht-donkerverhouding 1:1.

6) Onder de 0 °C kabel niet buigen.

7) A = U_V -aansluitingen ompoolbeveiligd.

8) B = outputs ompoolbeveiligd.

9) D = outputs overstroom- en kortsluitvast.

Veiligheidstechnische karakteristieken

| | |
|-------------------------|-------------|
| MTTF_D | 1.987 jaren |
| DC_{avg} | 0 % |

Certificaten

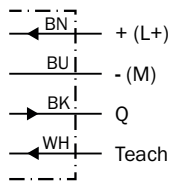
| | |
|---|---|
| EU declaration of conformity | ✓ |
| UK declaration of conformity | ✓ |
| ACMA declaration of conformity | ✓ |
| Moroccan declaration of conformity | ✓ |
| China RoHS | ✓ |
| cULus certificate | ✓ |

| | |
|--|---|
| Photobiological safety (DIN EN 62471) certificate | ✓ |
|--|---|

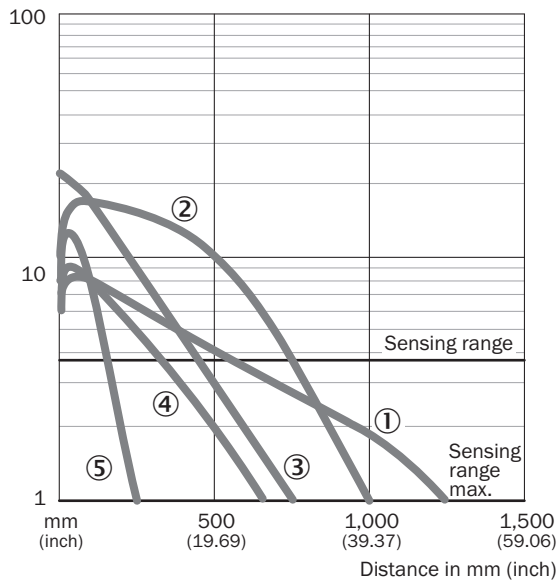
Classificaties

| | |
|-----------------------|----------|
| ECLASS 5.0 | 27270902 |
| ECLASS 5.1.4 | 27270902 |
| ECLASS 6.0 | 27270902 |
| ECLASS 6.2 | 27270902 |
| ECLASS 7.0 | 27270902 |
| ECLASS 8.0 | 27270902 |
| ECLASS 8.1 | 27270902 |
| ECLASS 9.0 | 27270902 |
| ECLASS 10.0 | 27270902 |
| ECLASS 11.0 | 27270902 |
| ECLASS 12.0 | 27270902 |
| ETIM 5.0 | EC002717 |
| ETIM 6.0 | EC002717 |
| ETIM 7.0 | EC002717 |
| ETIM 8.0 | EC002717 |
| UNSPSC 16.0901 | 39121528 |

Aansluitschema Cd-093



Karakteristiek WL2S-2



- ① Reflector P250F
- ② Reflector PL20F
- ③ Reflectorfolie REF-AC1000
- ④ Reflector PL10F
- ⑤ Reflector PL8FH

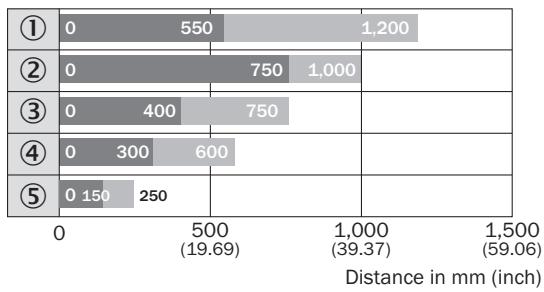
Lichtvlekgrootte WL2S-2



Dimensions in mm (inch)

| Sensing range | Spot diameter |
|-------------------------|----------------|
| 20 (0.79) | 3.4 (0.13) |
| 100 (3.94) | 6.5 (0.26) |
| 250 (9.84) | 12.0 (0.47) |
| 500 (19.69) | 34.0 (1.34) |
| 1,000 (39.37) | 48.0 (1.89) |
| 1,200 (47.24) | 60.0 (2.36) |

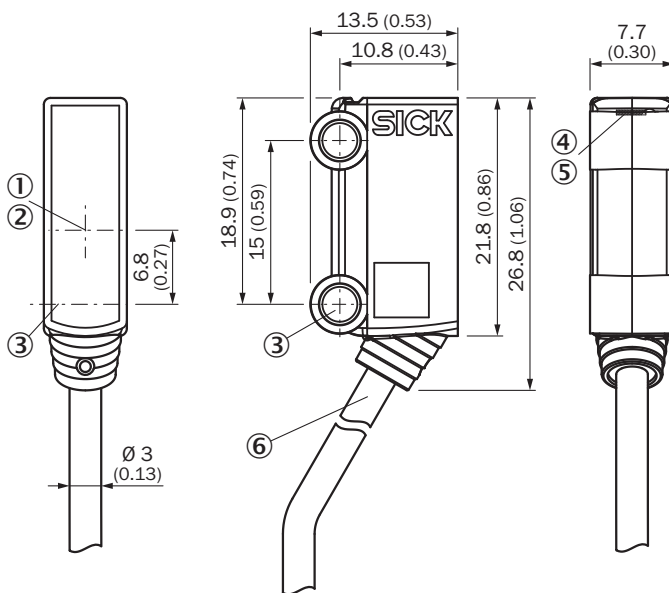
Schakelafstandgrafiek WL2S-2



■ Sensing range ■ Sensing range max.

- ① Reflector P250F
- ② Reflector PL20F
- ③ Reflectorfolie REF-AC1000
- ④ Reflector PL10F
- ⑤ Reflector PL8FH

Maattekening



Afmetingen in mm (inch)

- ① Optische as, ontvanger
- ② Optische as, zender
- ③ Middelste as montageboring $\varnothing 3,2$ mm
- ④ Indicatie-LED groen: voedingsspanning actief
- ⑤ Indicatie-LED geel: status lichtontvangst
- ⑥ Aansluiting

Aanbevolen accessoires

Meer apparaatuitvoeringen en accessoires → www.sick.com/W2

| | Korte beschrijving | Type | Artikelnr. |
|---|---|------------|------------|
| Bevestigingstechniek | | | |
|  | <ul style="list-style-type: none"> • Beschrijving: Bevestigingshoek voor vloermontage • Materiaal: Staal • Details: Staal, verzinkt • Leveringsomvang: Zonder bevestigingsmateriaal • Geschikt voor: W2S-2 | BEF-W2S-A | 4034748 |
| Reflectoren en optiek | | | |
|  | <ul style="list-style-type: none"> • Beschrijving: Microtriple, schroefbaar, geschikt voor lasersensoren • Afmetingen: 20 mm 32 mm • Omgevingstemperatuur bedrijf: -30 °C ... +65 °C | PL10F | 5311210 |
| stekkers en kabels | | | |
|  | <ul style="list-style-type: none"> • Aansluittype kop A: Stekker, M8, 4-pins, recht, A-gecodeerd • Beschrijving: Niet geïsoleerd • Aansluittechniek: Schroefklemmen • Toegestane kabeldoorsnede: 0,14 mm² ... 0,5 mm² | STE-0804-G | 6037323 |
|  | <ul style="list-style-type: none"> • Aansluittype kop A: Stekker, M12, 4-pins, recht, A-gecodeerd • Beschrijving: Niet geïsoleerd • Aansluittechniek: Schroefklemmen • Toegestane kabeldoorsnede: ≤ 0,75 mm² | STE-1204-G | 6009932 |

SICK IN ÉÉN OOGOPSLAG

SICK is één van de toonaangevende fabrikanten van intelligente sensoren en sensoroplossingen voor industriële toepassingen. Ons unieke aanbod van producten en services is de perfecte basis voor een veilige en efficiënte besturing van processen, voor de bescherming van mensen tegen ongevallen en het voorkomen van milieuverontreiniging.

Wij hebben uitgebreide ervaring in diverse uiteenlopende domeinen en kennen grondig de branchespecifieke processen en eisen. Zo kunnen wij met intelligente sensoren precies de oplossingen leveren die onze klanten nodig hebben. In onze testcentra in Europa, Azië en Noord-Amerika worden systeemoplossingen voor onze klanten getest en geoptimaliseerd. Dat alles maakt van ons een betrouwbare leverancier en R&D-partner.

Onze uitgebreide services vervolledigen ons aanbod. Met onze SICK LifeTime Services ondersteunen we u tijdens de gehele levenscyclus van de machine en zorgen we voor veiligheid en productiviteit.

Dat is voor ons “Sensor Intelligence”.

WERELDWIJD BIJ U IN DE BUURT:

Contactpersonen en andere vestigingen → www.sick.com