

DFS60B-BEED00128

DFS60

INCREMENTELE ENCODERS

SICK
Sensor Intelligence.



Bestelinformatie

Type	Artikelnr.
DFS60B-BEED00128	1076907

Meer apparaatuitvoeringen en accessoires → www.sick.com/DFS60

Afbeelding kan afwijken



Gedetailleerde technische specificaties

Veiligheidstechnische karakteristieken

MTTF_D (gemiddelde tijd tot een gevaarlijke uitval)	300 jaren (EN ISO 13849-1) ¹⁾
--	--

¹⁾ Bij dit product gaat het om een standaardproduct en geen veiligheidscomponent in de zin van de machinerichtlijn. Berekening op basis van nominale last van de componenten, gemiddelde omgevingstemperatuur 40 °C, inzetfrequentie 8760 h/a. Alle elektronische uitvallen worden gezien als gevaarlijke uitvallen. Voor nadere informatie zie documentnr. 8015532.

Performance

Impulsen per omwenteling	128 ¹⁾
Meetstap	90°, elektrisch/impulsen per omwenteling
Meetstapafwijking bij binaire aantallen streepjes	± 0,008°
Foutgrenzen	± 0,05°

¹⁾ Zie maximale toerentalobservatie.

Interfaces

Communicatie-interface	Incrementeel
Communicatie-interface detail	HTL / Push pull
Aantal signaalkanalen	6-kanaals
Initialisatietijd	40 ms
Outputfrequentie	≤ 600 kHz
Laststroom	≤ 30 mA
Opgenomen vermogen	≤ 0,5 W (Onbelast)

Elektrisch

Aansluittype	Stekker, M12, 8-pins, Axiaal
Voedingsspanning	10 ... 32 V
Referentiesignaal, aantal	1

¹⁾ Kortsluiting met een ander kanaal US of GND betrouwbaar voor maximaal 30 s.

Referentiesignaal, positie	90°, Elektrisch, logisch gekoppeld aan A en B
Ompoolbeveiligd	✓
Korstluitvastheid van de outputs	✓ ¹⁾

¹⁾ Kortsluiting met een ander kanaal US of GND betrouwbaar voor maximaal 30 s.

Mechanica

Mechanische uitvoering	Blinde holle as
Asdiameter	12 mm Klemming vooraan
Gewicht	+ 0,2 kg
Materiaal, as	Roestvast staal
Materiaal, flens	Aluminium
Materiaal, behuizing	Gegoten aluminium
Draaimoment bij start	0,8 Ncm (+20 °C)
Draaimoment bij bedrijf	0,6 Ncm (+20 °C)
Toegestane asbeweging statisch	± 0,3 mm (Radiaal) ± 0,5 mm (Axiaal)
Toegestane asbeweging dynamisch	± 0,1 mm (Radiaal) ± 0,2 mm (Axiaal)
Bedrijfstoerental	≤ 6.000 min ⁻¹ ¹⁾
Traagheidsmoment rotor	40 gcm ²
Levensduur lagers	3,6 x 10 ¹⁰ omwentelingen
Hoekversnelling	≤ 500.000 rad/s ²

¹⁾ Houd rekening met een zelfverwarming van 3,3 K per 1.000 min⁻¹ bij het ontwerp van het bedrijfstemperatuurbereik.

Omgevingsgegevens

EMC	Conform EN 61000-6-2 eb EN 61000-6-4
Isolatieklasse	IP67, aan de behuizingszijde, stekker (IEC 60529) ¹⁾ IP65, Aan aszijde (IEC 60529)
Toegestane relatieve luchtvochtigheid	90 % (Bedauwing niet toegestaan)
Bedrijfstemperatuurbereik	-40 °C ... +100 °C ²⁾ -30 °C ... +100 °C ³⁾
Opslagtemperatuurbereik	-40 °C ... +100 °C, Zonder verpakking
Weerstandsvermogen bij schokken	70 g, 6 ms (EN 60068-2-27)
Weerstandsvermogen bij trillingen	30 g, 10 Hz ... 2.000 Hz (EN 60068-2-6)

¹⁾ Bij gemonteerde contrastekker.

²⁾ Bij vaste bedrading van de kabel.

³⁾ Bij bewegende bedrading van de kabel.

Certificaten

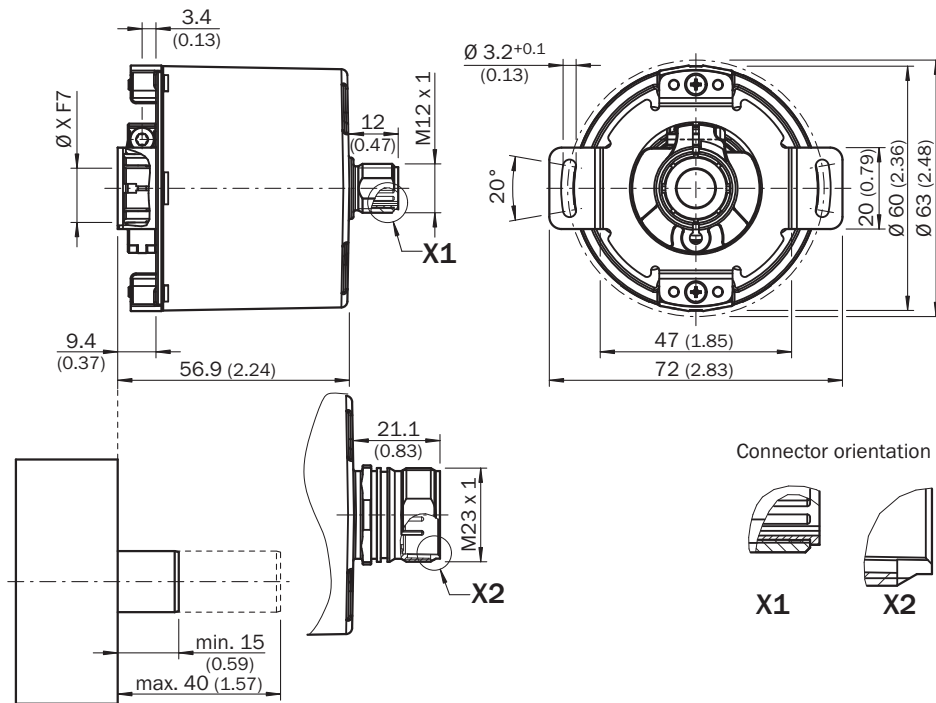
EU declaration of conformity	✓
UK declaration of conformity	✓
ACMA declaration of conformity	✓
Moroccan declaration of conformity	✓
China RoHS	✓

cULus certificate	✓
Information according to Art. 3 of Data Act (Regulation EU 2023/2854)	✓

Classificaties

ECLASS 5.0	27270501
ECLASS 5.1.4	27270501
ECLASS 6.0	27270590
ECLASS 6.2	27270590
ECLASS 7.0	27270501
ECLASS 8.0	27270501
ECLASS 8.1	27270501
ECLASS 9.0	27270501
ECLASS 10.0	27270501
ECLASS 11.0	27270501
ECLASS 12.0	27270501
ETIM 5.0	EC001486
ETIM 6.0	EC001486
ETIM 7.0	EC001486
ETIM 8.0	EC001486
UNSPSC 16.0901	41112113

Maattekening Blinde holle as, axiale stekker M12 en M23



Afmetingen in mm (inch)

Algemene toleranties volgens DIN ISO 2768-mk

Type	Blinde holle as	
DFS60x-BAxxxxxxx		6 mm
DFS60x-BBxxxxxxx		8 mm
DFS60x-BCxxxxxxx		3/8"
DFS60x-BDxxxxxxx		10 mm
DFS60x-BExxxxxxx		12 mm
DFS60x-BFxxxxxxx		1/2"
DFS60x-BGxxxxxxx		14 mm
DFS60x-BHxxxxxxx		15 mm
DFS60x-BJxxxxxxx		5/8"

Ter plaatse

PIN-toewijzing



Aanzicht apparaatstekker M12 aan encoder

PINStekker M12, 8-pins	PINStekker M23, 12-pins	Draadkleur (kabel aansluiting)	Signaal TTL/HTL	Sin/Cos 1,0 V _{SS}	Toelichting
1	6	Bruin	\bar{A}	COS-	Signaalleiding
2	5	Wit	A	COS+	Signaalleiding
3	1	Zwart	\bar{B}	SIN-	Signaalleiding
4	8	Roze	B	SIN+	Signaalleiding
5	4	Geel	\bar{Z}	\bar{Z}	Signaalleiding
6	3	Paars	Z	Z	Signaalleiding
7	10	Blauw	GND	GND	Massa-aansluiting
8	12	Rood	+U _S	+U _S	Voedingsspanning
-	9	-	N.c.	N.c.	Niet in gebruik
-	2	-	N.c.	N.c.	Niet in gebruik
-	11	-	N.c.	N.c.	Niet in gebruik
-	7 ¹⁾	Orange	0-SET ¹⁾	N.c.	Nulimpuls instellen ¹⁾
Isolatie	Isolatie	Isolatie	Isolatie	Isolatie	Scherf aan encoderzijde met behuizing verbonden. Aan controllerzijde met aarde verbinden.

¹⁾ Alleen bij de elektrische interfaces: M, U, V, W met 0-SET-functie op PIN 7 op de M23-stekker. De 0-SET-input dient voor het instellen van de nulimpuls op de actuele aspositie. Als de 0-SET-input langer dan 250 ms met US verbonden is nadat hij ervoor minstens 1.000 ms geopend was of met GND verbonden was, krijgt de actuele aspositie het nulimpuls-sigitaal 'Z' toegedend.

Toerentalobservatie



Signaaloutputs



Cw met bleek op de encoderas in richting 'A', vergelijk maatschets.

Voedingsspanning	Output
4,5 V ... 5,5 V	TTL
10 V ... 32 V	TTL
10 V ... 32 V	HTL

Aanbevolen accessoires

Meer apparaatuitvoeringen en accessoires → www.sick.com/DFS60

	Korte beschrijving	Type	Artikelnr.
Bevestigingstechniek			
	<ul style="list-style-type: none"> • Productfamilie: Koppelsteunen • Beschrijving: Standaard-statorkoppeling 	BEF-DS00FX	2056812
	<ul style="list-style-type: none"> • Beschrijving: Klemring voor metalen holle as • Materiaal: Staal • Details: Metaal 	BEF-KR-M	2064709
	<ul style="list-style-type: none"> • Beschrijving: Lagerblok voor holleas-encoder, inclusief bevestigingsschroeven. Het lagerblok wordt gebruikt voor het opnemen van grote radiale en axiale asbelastingen. Vooral bij gebruik van riemschijven, kettingpoelies, meetwielen. Hij is aldus ook geschikt voor aanbouw van encoders met blinde holle assen met $\varnothing 12$ mm. Max bedrijfstoerental: 6.000 tpm, asbelasting axiaal: 100 N asbelasting radiaal: 100 N levensduur lagers: $3,6 \times 10^9$ omwentelingen • Leveringsomvang: Inclusief bevestigingsschroeven 	BEF-FA-B12-010	2042728

	Korte beschrijving	Type	Artikelnr.
stekkers en kabels			
	<ul style="list-style-type: none"> Beschrijving: Incrementeel, Geïsoleerd, SSI Aansluittype kop A: Contactdoos, M12, 8-pins, recht Aansluittype kop B: Open kabeluiteinde Signaaltype: Incrementeel, SSI Kabel: 2 m, 8-draads, PUR, halogeenvrij Aansluittechniek: Open kabeluiteinde Toepassingsbereik: Gebruik met sleepkettingen, Olie-/smeermiddelbereik 	DOL-1208-G02MAC1	6032866
	<ul style="list-style-type: none"> Beschrijving: Incrementeel, Geïsoleerd, SSI Aansluittype kop A: Contactdoos, M12, 8-pins, recht Aansluittype kop B: Open kabeluiteinde Signaaltype: Incrementeel, SSI Kabel: 5 m, 8-draads, PUR, halogeenvrij Aansluittechniek: Open kabeluiteinde Toepassingsbereik: Gebruik met sleepkettingen, Olie-/smeermiddelbereik 	DOL-1208-G05MAC1	6032867
	<ul style="list-style-type: none"> Beschrijving: Incrementeel, Geïsoleerd, SSI Aansluittype kop A: Contactdoos, M12, 8-pins, recht Aansluittype kop B: Open kabeluiteinde Signaaltype: Incrementeel, SSI Kabel: 10 m, 8-draads, PUR, halogeenvrij Aansluittechniek: Open kabeluiteinde Toepassingsbereik: Gebruik met sleepkettingen, Olie-/smeermiddelbereik 	DOL-1208-G10MAC1	6032868
	<ul style="list-style-type: none"> Beschrijving: Incrementeel, Geïsoleerd, SSI Aansluittype kop A: Contactdoos, M12, 8-pins, recht Aansluittype kop B: Open kabeluiteinde Signaaltype: Incrementeel, SSI Kabel: 20 m, 8-draads, PUR, halogeenvrij Aansluittechniek: Open kabeluiteinde Toepassingsbereik: Gebruik met sleepkettingen, Olie-/smeermiddelbereik 	DOL-1208-G20MAC1	6032869
	<ul style="list-style-type: none"> Beschrijving: Incrementeel, Geïsoleerd, SSI Aansluittype kop A: Contactdoos, M12, 8-pins, recht, A-gecodeerd Signaaltype: Incrementeel, SSI Kabel: CAT5, CAT5e Aansluittechniek: IDC-snelkoppeling Toegestane kabeldoorsnede: 0,14 mm² ... 0,34 mm² 	DOS-1208-GA01	6045001
	<ul style="list-style-type: none"> Beschrijving: HIPERFACE[®], Geïsoleerd, Incrementeel Aansluittype kop A: Contactdoos, M12, 8-pins, haaks Aansluittype kop B: Open kabeluiteinde Signaaltype: HIPERFACE[®], Incrementeel Kabel: 2 m, 8-draads, PUR, halogeenvrij Toepassingsbereik: Olie-/smeermiddelbereik 	DOL-1208-W02MAC1	6037724
	<ul style="list-style-type: none"> Beschrijving: HIPERFACE[®], Geïsoleerd, Incrementeel Aansluittype kop A: Contactdoos, M12, 8-pins, haaks Aansluittype kop B: Open kabeluiteinde Signaaltype: HIPERFACE[®], Incrementeel Kabel: 5 m, 8-draads, PUR, halogeenvrij Toepassingsbereik: Olie-/smeermiddelbereik 	DOL-1208-W05MAC1	6037725
	<ul style="list-style-type: none"> Beschrijving: HIPERFACE[®], Geïsoleerd, Incrementeel Aansluittype kop A: Contactdoos, M12, 8-pins, haaks Aansluittype kop B: Open kabeluiteinde Signaaltype: HIPERFACE[®], Incrementeel Kabel: 10 m, 8-draads, PUR, halogeenvrij Toepassingsbereik: Olie-/smeermiddelbereik 	DOL-1208-W10MAC1	6037726
	<ul style="list-style-type: none"> Beschrijving: HIPERFACE[®], Geïsoleerd, Incrementeel Aansluittype kop A: Contactdoos, M12, 8-pins, haaks Aansluittype kop B: Open kabeluiteinde Signaaltype: HIPERFACE[®], Incrementeel Kabel: 20 m, 8-draads, PUR Toepassingsbereik: Olie-/smeermiddelbereik 	DOL-1208-W20MAC1	6037727
	<ul style="list-style-type: none"> Aansluittype kop A: Contactdoos, M12, 8-pins, haaks Aansluittype kop B: Open kabeluiteinde Kabel: 2 m, 8-draads, PVC Beschrijving: Geïsoleerd 	DOL-1208-W02MA	6020992

	Korte beschrijving	Type	Artikelnr.
	<ul style="list-style-type: none"> • Aansluittechniek: Open kabeluiteinde • Beschrijving: Sensor-actuatorkabel, Geïsoleerd • Aansluittype kop A: Contactdoos, M12, 8-pins, haaks • Aansluittype kop B: Open kabeluiteinde • Signaaltype: Sensor-actuatorkabel • Kabel: 2 m, 8-draads, PUR, halogeenvrij • Aansluittechniek: Open kabeluiteinde 	DOL-1208-W02MAS01	6029224
	<ul style="list-style-type: none"> • Aansluittype kop A: Contactdoos, M12, 8-pins, haaks • Aansluittype kop B: Open kabeluiteinde • Kabel: 2 m, 8-draads, PUR, halogeenvrij • Beschrijving: Niet geïsoleerd 	DOL-1208-W02MC	6035623
	<ul style="list-style-type: none"> • Aansluittype kop A: Contactdoos, M12, 8-pins, haaks • Aansluittype kop B: Open kabeluiteinde • Kabel: 5 m, 8-draads, PVC • Beschrijving: Geïsoleerd • Aansluittechniek: Open kabeluiteinde 	DOL-1208-W05MA	6021033
	<ul style="list-style-type: none"> • Aansluittype kop A: Contactdoos, M12, 8-pins, haaks • Aansluittype kop B: Open kabeluiteinde • Kabel: 5 m, 8-draads, PUR • Beschrijving: Niet geïsoleerd 	DOL-1208-W05MC	6035624
	<ul style="list-style-type: none"> • Aansluittype kop A: Contactdoos, M12, 8-pins, haaks • Aansluittype kop B: Open kabeluiteinde • Kabel: 10 m, 8-draads, PUR, halogeenvrij • Beschrijving: Niet geïsoleerd 	DOL-1208-W10MC	6035625

SICK IN ÉÉN OOGOPSLAG

SICK is één van de toonaangevende fabrikanten van intelligente sensoren en sensoroplossingen voor industriële toepassingen. Ons unieke aanbod van producten en services is de perfecte basis voor een veilige en efficiënte besturing van processen, voor de bescherming van mensen tegen ongevallen en het voorkomen van milieuverontreiniging.

Wij hebben uitgebreide ervaring in diverse uiteenlopende domeinen en kennen grondig de branchespecifieke processen en eisen. Zo kunnen wij met intelligente sensoren precies de oplossingen leveren die onze klanten nodig hebben. In onze testcentra in Europa, Azië en Noord-Amerika worden systeemoplossingen voor onze klanten getest en geoptimaliseerd. Dat alles maakt van ons een betrouwbare leverancier en R&D-partner.

Onze uitgebreide services vervolledigen ons aanbod. Met onze SICK LifeTime Services ondersteunen we u tijdens de gehele levenscyclus van de machine en zorgen we voor veiligheid en productiviteit.

Dat is voor ons “Sensor Intelligence”.

WERELDWIJD BIJ U IN DE BUURT:

Contactpersonen en andere vestigingen → www.sick.com