



M4000 Std. basic set 3-beam

M4000 Standard

MEERSTRAAL-VEILIGHEIDSFOTOCELLEN

SICK
Sensor Intelligence.



Afbeelding kan afwijken

Bestelinformatie

Type	Artikelnr.
M4000 Std. basic set 3-beam	1076375

bij levering inbegrepen: DOL-127SG10ME25KM0 (2), BEF-2SMGEAKU4 (1), M40E-034020RR0 (1), M40S-034000AR0 (1)

Meer apparaatuitvoeringen en accessoires → www.sick.com/M4000_Standard

Gedetailleerde technische specificaties

Kenmerken

Werkingsprincipe	Zender/ontvanger
Systeemonderdeel	Set
Reikwijdte	0,5 m ... 70 m, Configureerbaar
Kleine reikwijdte	0,5 m ... 20 m
Grote reikwijdte	9 m ... 70 m
Aantal stralen	3
Straalafstand	400 mm
Responstijd	10 ms
Synchronisatie	Optische synchronisatie

Veiligheidstechnische karakteristieken

Type	Type 4 (IEC 61496-1)
Safety Integrity Level	SIL 3 (IEC 61508)
Categorie	Categorie 4 (EN ISO 13849)
Performance level	PL e (EN ISO 13849)
PFH_D (gemiddelde waarschijnlijkheid van gevaarlijk falen en/of defect per uur)	$6,6 \times 10^{-9}$ (EN ISO 13849)
T_M (gebruiksduur)	20 jaren (EN ISO 13849)
Veilige toestand bij storing	Minimaal één OSSD bevindt zich in de UIT-toestand.

Funcies

Straalcodering	✓
Configureerbare reikwijdte	✓

Interfaces

Systeemaansluiting	Stekker M12, 8-pins
Type configuratie	Configuratie-toetsen
Displayelementen	LEDs 7-segmentendisplay

Elektrisch

Beschermingsklasse	III (IEC 61140)
Voedingsspanning U_V	24 V DC (19,2 V DC ... 28,8 V DC) ¹⁾
Rimpel	$\leq 10\%$ ²⁾

¹⁾ De externe voedingsspanning moet volgens EN 60204-1 een kortstondige stroomnetuitval van 20 ms overbruggen. Geschikte voedingen zijn bij SICK verkrijgbaar als accessoires.

²⁾ Binnen de grenzen van U_V .

Mechanica

Afmetingen	Zie maattekening
Behuizingdoorsnede	52 mm x 55,5 mm
Materiaal	
Behuizing	Aluminiumlegering ALMGS1 0,5, Met poedercoating
Frontlens	Polycarbonaat met krasvaste deklaag

Omgevingsgegevens

Isolatieklasse	IP65 (EN 60529)
Bedrijfsomgevingstemperatuur	-30 °C ... +55 °C
Opslagtemperatuur	-30 °C ... +70 °C
Luchtvochtigheid	15 % ... 95 %, niet-condenserend
Schokbestendigheid	5 g, 10 Hz ... 55 Hz (EN 60068-2-6)
Schokbestendigheid	10 g, 16 ms (EN 60068-2-27)

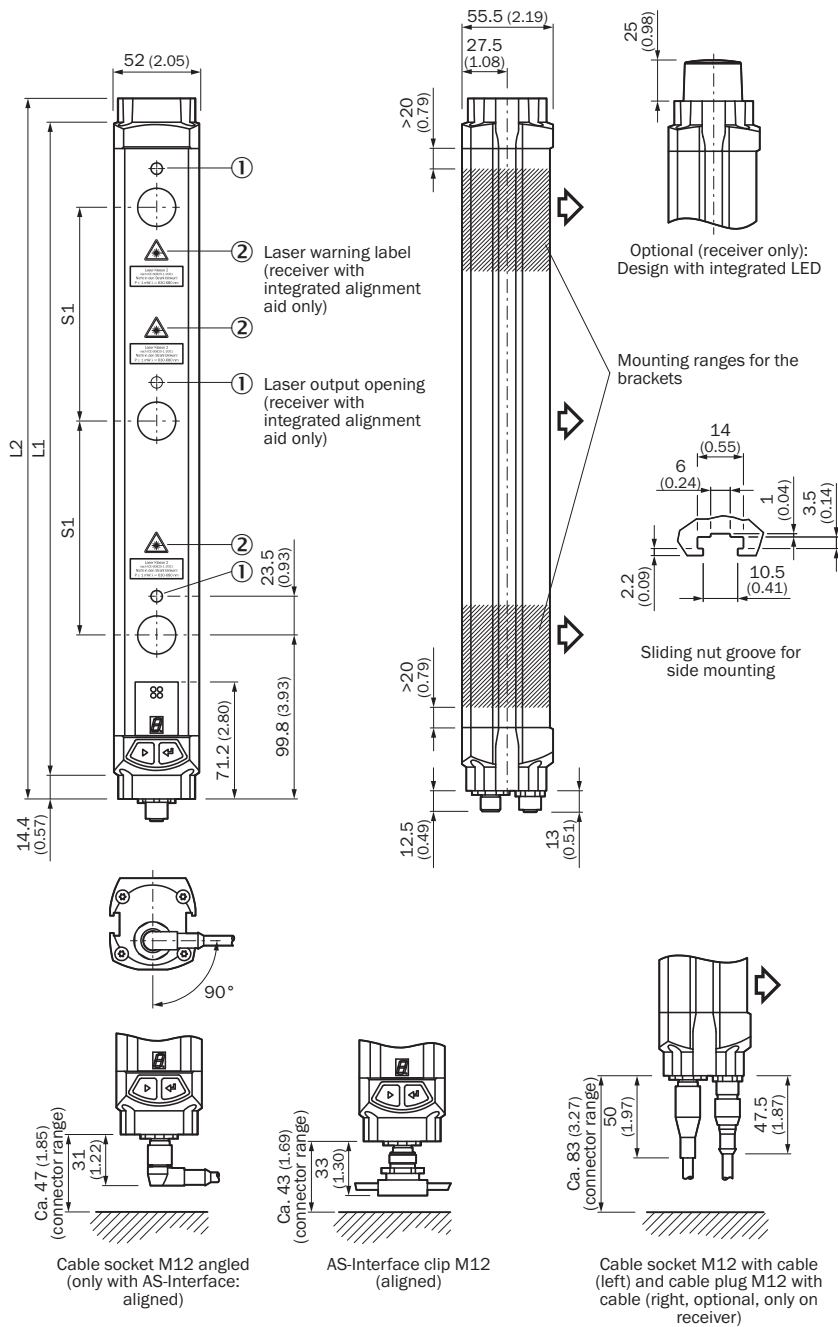
Overige gegevens

Golflengte	850 nm
-------------------	--------

Classificaties

ECLASS 5.0	27272703
ECLASS 5.1.4	27272703
ECLASS 6.0	27272703
ECLASS 6.2	27272703
ECLASS 7.0	27272703
ECLASS 8.0	27272703
ECLASS 8.1	27272703
ECLASS 9.0	27272703
ECLASS 10.0	27272703
ECLASS 11.0	27272703
ECLASS 12.0	27272703
ETIM 5.0	EC001832
ETIM 6.0	EC001832
ETIM 7.0	EC001832
ETIM 8.0	EC001832
UNSPSC 16.0901	46171620

Maattekening



Afmetingen in mm (inch)






Weergave zender (ontvanger in spiegelbeeld)

Aantal stralen	Straalafstand S1	L1	L2
2	500 (19.69)	643 (25.31)	672 (26.46)
	600 (23.62)	743 (29.25)	772 (30.39)
3	220 (8.66)	583 (22.95)	612 (24.09)
	400 (15.75)	943 (37.13)	972 (38.27)
	450 (17.72)	1,043 (41.06)	1,072 (42.20)
4	220 (8.66)	803 (31.61)	832 (32.76)

Aantal stralen	Straalafstand S1	L1	L2
5	300 (11.81)	1,043 (41.06)	1,072 (42.20)
	220 (8.66)	1,023 (40.28)	1,052 (41.42)
6		1,243 (48.94)	1,272 (50.08)
7		1,462 (57.56)	1,491 (58.70)
8		1,682 (66.22)	1,711 (67.36)

Aanbevolen accessoires

Meer apparaatuitvoeringen en accessoires → www.sick.com/M4000_Standard

	Korte beschrijving	Type	Artikelnr.
Bevestigingstechniek			
	<ul style="list-style-type: none"> Beschrijving: Bevestigingsset 6, zijbevestiging zwenkbaar Materiaal: Gegoten zink Details: Gegoten zink Verpakkingseenheid: 4 stuks Geschikt voor: Alle veldbeveiligingshoogten 	BEF-1SHABAZN4	2019506
	<ul style="list-style-type: none"> Beschrijving: Bevestigingsset 1, bevestigingshoek, star, Lvormig, inclusief bevestigingsschroeven en vulringen Verpakkingseenheid: 4 stuks Geschikt voor: Alle veiligheidsveldhoogtes 	BEF-3WNGBAST4	7021352
	<ul style="list-style-type: none"> Beschrijving: Bevestigingsset 12, zwenkbaar, Swivel Mount Verpakkingseenheid: 4 stuks Geschikt voor: Alle veiligheidsveldhoogtes 	BEF-2SMGEAKU4	2030510
hulpmiddelen voor inbedrijfname en testmiddelen			
	<ul style="list-style-type: none"> Product: Afstelhulpen Afmetingen (b x h x l): 19 mm 67,3 mm 66,9 mm Beschrijving: Laser-afstelhulp voor verschillende sensoren, laserklasse 2 (IEC 60825): niet in de straal kijken! 	AR60	1015741
	<ul style="list-style-type: none"> Product: Afstelhulpen Beschrijving: Adapter AR60 voor M4000 en M4000 Curtain 	Adapter AR60, M4000	4040006

SICK IN ÉÉN OOGOPSLAG

SICK is één van de toonaangevende fabrikanten van intelligente sensoren en sensoroplossingen voor industriële toepassingen. Ons unieke aanbod van producten en services is de perfecte basis voor een veilige en efficiënte besturing van processen, voor de bescherming van mensen tegen ongevallen en het voorkomen van milieuverontreiniging.

Wij hebben uitgebreide ervaring in diverse uiteenlopende domeinen en kennen grondig de branchespecifieke processen en eisen. Zo kunnen wij met intelligente sensoren precies de oplossingen leveren die onze klanten nodig hebben. In onze testcentra in Europa, Azië en Noord-Amerika worden systeemoplossingen voor onze klanten getest en geoptimaliseerd. Dat alles maakt van ons een betrouwbare leverancier en R&D-partner.

Onze uitgebreide services vervolledigen ons aanbod. Met onze SICK LifeTime Services ondersteunen we u tijdens de gehele levenscyclus van de machine en zorgen we voor veiligheid en productiviteit.

Dat is voor ons “Sensor Intelligence”.

WERELDWIJD BIJ U IN DE BUURT:

Contactpersonen en andere vestigingen → www.sick.com