



M4000 Adv. basic set 2-beam A/P L-muting

M4000 Advanced A/P

MEERSTRAAL-VEILIGHEIDSFOTOCELLEN

SICK
Sensor Intelligence.



Afbeelding kan afwijken

Bestelinformatie

Type	Artikelnr.
M4000 Adv. basic set 2-beam A/P L-muting	1076352

bij levering inbegrepen: UE403-A0930 (1), DOL0612G05M075KM0 (1), BEF-2SMGEAKU4 (1), Muting-arm-kit (1), Muting-arm-kit (1), M40Z-025023RB0 (1), PSD01-1501 (1), YF2A15-010UB5M2A15 (1)

Meer apparaatuitvoeringen en accessoires → www.sick.com/M4000_Advanced_A_P

Gedetailleerde technische specificaties

Kenmerken

Werkingsprincipe	Actief/passief
Systeemonderdeel	Set
Soort omkering	Spiegelomkering
Reikwijdte	0,5 m ... 7,5 m
Aantal stralen	2
Straalafstand	500 mm
Responstijd	10 ms
Synchronisatie	Optische synchronisatie

Veiligheidstechnische karakteristieken

Type	Type 4 (IEC 61496-1)
Safety Integrity Level	SIL 3 (IEC 61508)
Categorie	Categorie 4 (EN ISO 13849)
Performance level	PL e (EN ISO 13849)
PFH_D (gemiddelde waarschijnlijkheid van gevaarlijk falen en/of defect per uur)	$6,6 \times 10^{-9}$ (EN ISO 13849)
T_M (gebruiksduur)	20 jaren (EN ISO 13849)
Veilige toestand bij storing	Minimaal één OSSD bevindt zich in de UIT-toestand.

Functies

	Functies	Toestand bij uitlevering
Straalcodering	✓	
Herstartblokkering	✓	
Relaiscontrole (EDM)	✓	
Configureerbare statusoutput	✓	Verontreiniging (OWS)
Veilige SICK-apparaatcommunicatie via EFI	✓	
Mens-materiaal-onderscheiding (muting)	✓	
Type mens-materiaal-onderscheiding	Flexibele, configureerbare 4-sigitaal-muting	

Interfaces

Systeemaansluiting	Hirschmann-stekker M26, 12-pins
---------------------------	---------------------------------

¹⁾ Afhankelijk van belasting, voeding en kabeldoorsnee. De opgegeven technische gegevens moeten worden aangehouden.

Toegestane kabellengte	50 m ¹⁾
Toegestane kabeldoorsnede	≥ 0,75 mm ²
Configuratieaansluiting	Contactdoos M8, 4-pins
Type configuratie	Pc met CDS (configuratie- en diagnosesoftware)
Displayelementen	LEDs 7-segmentendisplay
Uitgangsmelding (ADO)	✓

¹⁾ Afhankelijk van belasting, voeding en kabeldoorsnee. De opgegeven technische gegevens moeten worden aangehouden.

Elektrisch

Beschermingsklasse	III (IEC 61140)
Voedingsspanning U_V	24 V DC (19,2 V DC ... 28,8 V DC) ¹⁾
Rimpel	≤ 10 % ²⁾
Stroomopname	≤ 0,6 A ³⁾
Veiligheidsoutputs (OSSD's)	2 PNP-halfgeleiders, kortsluitvast, dwarsluitingsbewaking ⁴⁾
AAN-toestand, schakelspanning HIGH	24 V DC ($U_V - 2,25$ V DC ... U_V)
UIT-toestand, schakelspanning LOW	≤ 2 V DC
Stroombelastbaarheid per OSSD	≤ 500 mA

¹⁾ De externe voedingsspanning moet volgens EN 60204-1 een kortstondige stroomnetuitval van 20 ms overbruggen. Geschikte voedingen zijn bij SICK verkrijgbaar als accessoires.

²⁾ Binnen de grenzen van U_V .

³⁾ Onbelast.

⁴⁾ Geld voor spanningen tussen -30 V en +30 V.

Mechanica

Afmetingen	Zie maattekening
Behuizingdoorsnede	52 mm x 55,5 mm
Materiaal	
Behuizing	Aluminiumlegering ALMGSI 0,5, Met poedercoating
Frontlens	Polycarbonaat met krasvaste deklaag

Omgevingsgegevens

Isolatieklasse	IP65 (EN 60529)
Bedrijfsomgevingstemperatuur	-30 °C ... +55 °C
Opslagtemperatuur	-30 °C ... +70 °C
Luchtvochtigheid	15 % ... 95 %, niet-condenserend
Schokbestendigheid	5 g, 10 Hz ... 55 Hz (EN 60068-2-6)
Schokbestendigheid	10 g, 16 ms (EN 60068-2-27)

Overige gegevens

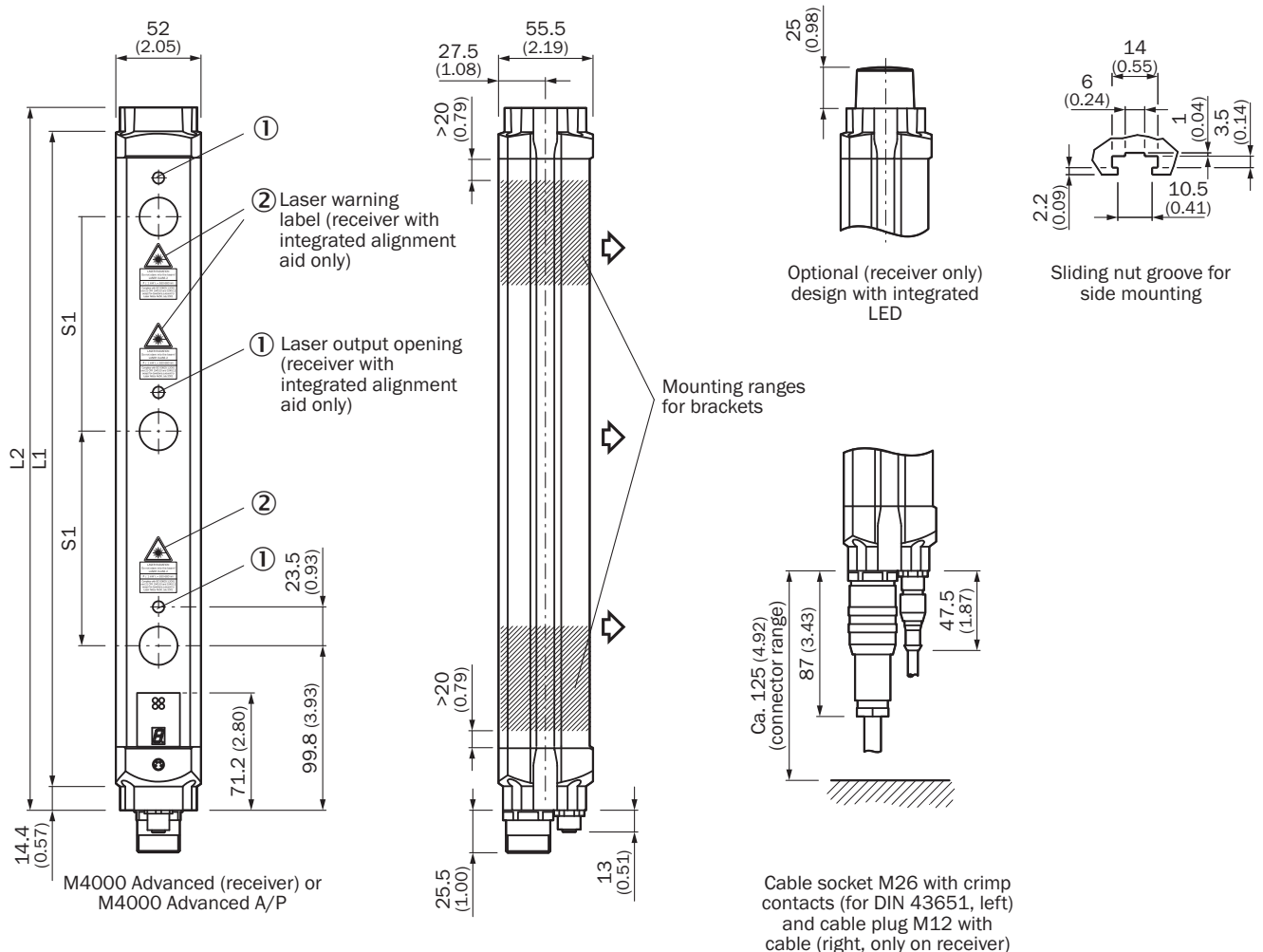
Golflengte	850 nm
-------------------	--------

Classificaties

ECLASS 5.0	27272703
ECLASS 5.1.4	27272703

ECLASS 6.0	27272703
ECLASS 6.2	27272703
ECLASS 7.0	27272703
ECLASS 8.0	27272703
ECLASS 8.1	27272703
ECLASS 9.0	27272703
ECLASS 10.0	27272703
ECLASS 11.0	27272703
ECLASS 12.0	27272703
ETIM 5.0	EC001832
ETIM 6.0	EC001832
ETIM 7.0	EC001832
ETIM 8.0	EC001832
UNSPSC 16.0901	46171620

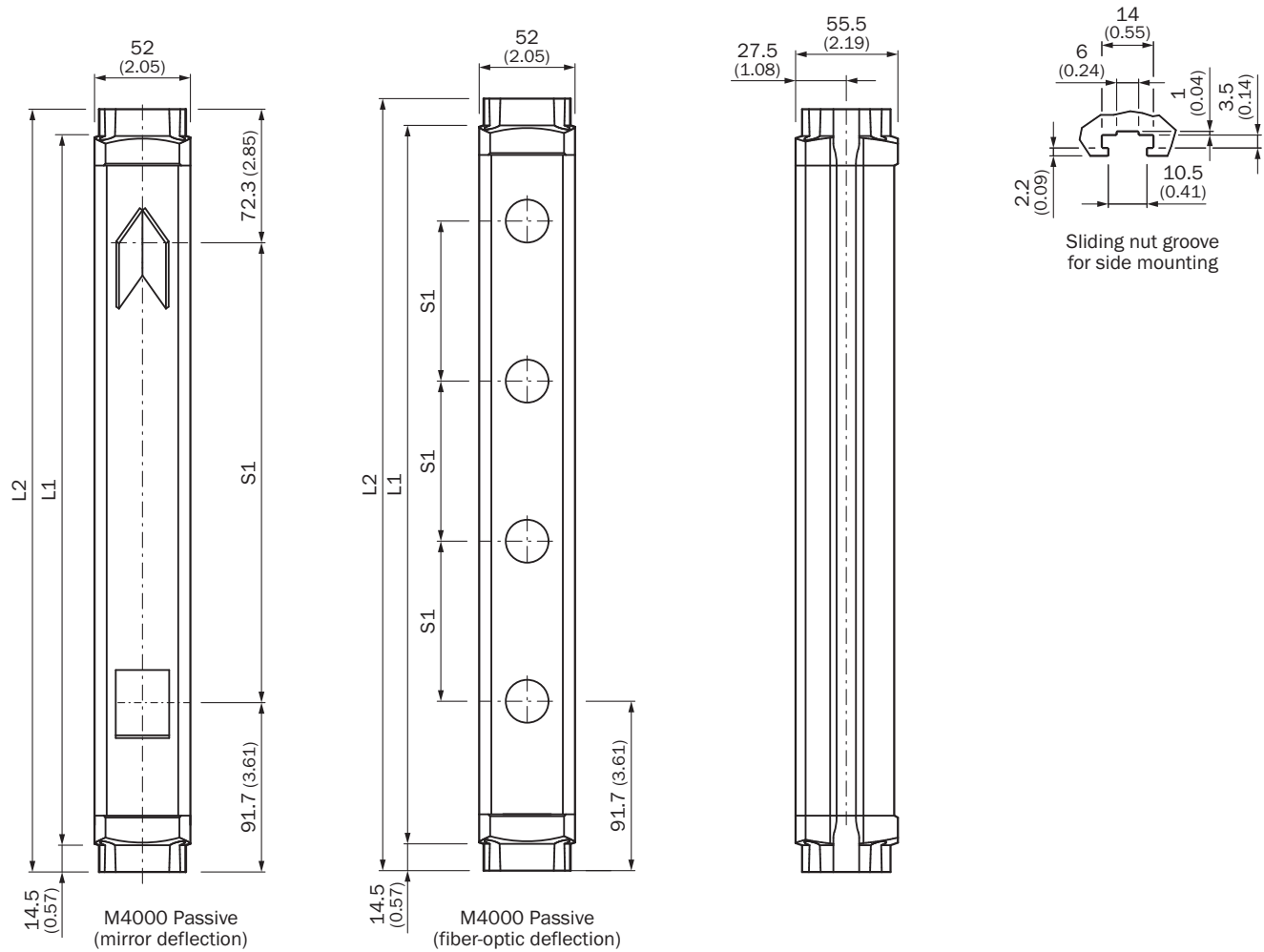
Maattekening Actieve eenheid



Afmetingen in mm (inch)
 Zender/ontvanger in één behuizing

		L1	L2
2	500	643	672
4	300	1.043	1.072

Maattekening Passieve eenheid







Afmetingen in mm (inch)
 omkeereenheid

		L1	L2
2	500	643	672
4	300	1.043	1.072

Aanbevolen accessoires

Meer apparaatuitvoeringen en accessoires → www.sick.com/M4000_Advanced_A_P

	Korte beschrijving	Type	Artikelnr.
Bevestigingstechniek			
	<ul style="list-style-type: none"> Beschrijving: Bevestigingsset 6, zijbevestiging zwenkbaar Materiaal: Gegoten zink Details: Gegoten zink Verpakkingseenheid: 4 stuks Geschikt voor: Alle veldbeveiligingshoogten 	BEF-1SHABAZN4	2019506
	<ul style="list-style-type: none"> Beschrijving: Bevestigingsset 1, bevestigingshoek, star, L-vormig, inclusief bevestigingsschroeven en vulringen Verpakkingseenheid: 4 stuks Geschikt voor: Alle veiligheidsveldhoogtes 	BEF-3WNGBAST4	7021352
	<ul style="list-style-type: none"> Beschrijving: Omega-houder, zwenkbaar, vastzetbaar met slechts één schroef, voor bevestiging aan Swivel Mount Verpakkingseenheid: 4 stuks Leveringsomvang: Inclusief afstandsringen Geschikt voor: Alle veiligheidsveldhoogtes 	BEF-2SMGEAAL4	2044846
	<ul style="list-style-type: none"> Beschrijving: Parallele overbrugging (2 sensoren), overbruggingssensorhouders voor montage op M4000-behuizingsprofiel resp. -apparaatpaal met buitenliggende montageslots Leveringsomvang: 2 x ronde staalarm, 4 x universele houder, 2 x WL280-2P1131 incl. kabel en stekker, 2 x reflector P250 Geschikt voor: M4000 Advanced, M4000 Advanced A/P, M4000 Advanced Curtain, PU3Hxx 	Muting-arm-kit M4000, 2 sensoren, parallele muting	2060157
	<ul style="list-style-type: none"> Beschrijving: Bevestigingsset 12, zwenkbaar, Swivel Mount Verpakkingseenheid: 4 stuks Geschikt voor: Alle veiligheidsveldhoogtes 	BEF-2SMGEAKU4	2030510
hulpmiddelen voor inbedrijfname en testmiddelen			
	<ul style="list-style-type: none"> Product: Afstelhulpen Afmetingen (b x h x l): 19 mm 67,3 mm 66,9 mm Beschrijving: Laser-afstelhulp voor verschillende sensoren, laserklasse 2 (IEC 60825): niet in de straal kijken! 	AR60	1015741
	<ul style="list-style-type: none"> Product: Afstelhulpen Beschrijving: Adapter AR60 voor M4000 en M4000 Curtain 	Adapter AR60, M4000	4040006

	Korte beschrijving	Type	Artikelnr.
stekkers en kabels			
	<ul style="list-style-type: none"> • Aansluittype kop A: Contactdoos, M26, 12-pins, recht, A-gecodeerd • Beschrijving: Niet geïsoleerd • Aansluittechniek: Krimpcontacten • Toegestane kabeldoorsnede: 0,5 mm² ... 1,5 mm² • Opmerking: 12 krimpcontacten bij levering inbegrepen 	DOS-0612G000GA3KMC	6020757
	<ul style="list-style-type: none"> • Aansluittype kop A: Contactdoos, M26, 12-pins, haaks, A-gecodeerd • Beschrijving: Niet geïsoleerd • Aansluittechniek: Krimpcontacten • Toegestane kabeldoorsnede: 0,5 mm² ... 1,5 mm² • Opmerking: 12 krimpcontacten bij levering inbegrepen 	DOS-0612W000GA3KMC	6020758
	<ul style="list-style-type: none"> • Aansluittype kop A: Contactdoos, M26, 12-pins, recht • Aansluittype kop B: Open kabeluiteinde • Signaaltype: Sensor-actuatorkabel • Kabel: 5 m, 12-draads, PVC • Beschrijving: Sensor-actuatorkabel, Niet geïsoleerd • Aansluittechniek: Open kabeluiteinde • Toepassingsbereik: Onbelaste zones, Chemicaliën bereik 	DOL-0612G05M075KMC	2022545
systeemstekkers en uitbreidingsmodules			
	<ul style="list-style-type: none"> • Toepassingen: Muting-verwerkingsunit • Compatible sensortypen: Meerstralige lichtscheren M4000 Advanced • Montage: Flexibele montage aan de M4000 Advanced of direct in de installatie 	UE403-A0930	1026287

SICK IN ÉÉN OOGOPSLAG

SICK is één van de toonaangevende fabrikanten van intelligente sensoren en sensoroplossingen voor industriële toepassingen. Ons unieke aanbod van producten en services is de perfecte basis voor een veilige en efficiënte besturing van processen, voor de bescherming van mensen tegen ongevallen en het voorkomen van milieuverontreiniging.

Wij hebben uitgebreide ervaring in diverse uiteenlopende domeinen en kennen grondig de branchespecifieke processen en eisen. Zo kunnen wij met intelligente sensoren precies de oplossingen leveren die onze klanten nodig hebben. In onze testcentra in Europa, Azië en Noord-Amerika worden systeemoplossingen voor onze klanten getest en geoptimaliseerd. Dat alles maakt van ons een betrouwbare leverancier en R&D-partner.

Onze uitgebreide services vervolledigen ons aanbod. Met onze SICK LifeTime Services ondersteunen we u tijdens de gehele levenscyclus van de machine en zorgen we voor veiligheid en productiviteit.

Dat is voor ons “Sensor Intelligence”.

WERELDWIJD BIJ U IN DE BUURT:

Contactpersonen en andere vestigingen → www.sick.com