



GRTB18S-P111Z

GR18

REFLEXTASTERS EN SENSOREN

SICK
Sensor Intelligence.



Afbeelding kan afwijken



Bestelinformatie

Type	Artikelnr.
GRTB18S-P111Z	1076100

Meer apparaatuitvoeringen en accessoires → www.sick.com/GR18

Gedetailleerde technische specificaties

Kenmerken

Werkingsprincipe	Reflex taster
Werkingsprincipe detail	Achtergrondonderdrukking
Afmetingen (B x H x D)	18 mm x 18 mm x 38,1 mm
Behuizingsvorm (lichtuittrede)	Cilindervormig
Draaddiameter (behuizing)	M18 x 1
Optische as	Axiaal, Fully flush
Schakelafstand max.	3 mm ... 300 mm ¹⁾
Schakelafstand	20 mm ... 150 mm ¹⁾
Lichtsoort	Zichtbaar rood licht
Lichtbron	PinPoint-LED ²⁾
Lichtvlek grootte (afstand)	Ø 7 mm (100 mm)
Golflengte	650 nm
Instelling	Potentiometer, 270 ° Potentiometer, 270 °
Indicator (Display)	
	LED, groen
	LED geel
	Bedrijfsmodusindicatie Statisch aan: Power on
	Status lichtontvangst Statisch aan: object aanwezig Statisch uit: object niet aanwezig

¹⁾ Tastgoed met 90% remissiefactor (met betrekking tot standaardwit, DIN 5033).

²⁾ Gemiddelde levensduur: 100.000 h bij T_U = +25 °C.

Mechanisch/Elektrisch

Voedingsspanning U_B	10 V DC ... 30 V DC ¹⁾
Rimpel	< 5 V _{ss} ²⁾
Stroomopname	30 mA
Schakeloutput	PNP
Schakelfunctie	Antivalent
Type schakeling	Helder-/donkerschakelend
Signaalspanning PNP HIGH/LOW	$U_V - (\leq 3 \text{ V}) / \text{ca. } 0 \text{ V}$
Uitgangsstroom I_{max}	$\leq 100 \text{ mA}$ ³⁾
Responstijd	< 500 μs ⁴⁾
Schakelfrequentie	1.000 Hz ⁵⁾
Aansluittype	Kabel, 4-draads, 2 m ⁶⁾
Draadsectie	Kunststof, PVC
Beveiligingsschakelingen	A ⁷⁾ B ⁸⁾ D ⁹⁾
Beschermingsklasse	III
Materiaal behuizing	Metaal, Messing vernikkeld en ABS
Materiaal, optiek	Kunststof, PMMA
Isolatieklasse	IP67
Leveringsomvang	Bevestigingsmoer (2 x)
Elektromagnetische compatibiliteit (EMC)	EN 60947-5-2
Omgevingstemperatuur bedrijf	-25 °C ... +55 °C ¹⁰⁾
Omgevingstemperatuur magazijn	-40 °C ... +70 °C
UL-file-nr.	NRKH.E348498 & NRKH7.E348498

¹⁾ Grenswaarden. Toepassing in tegen kortsluiting beschermd netwerk max. 8 A.

²⁾ Mag U_V -toleranties niet over- of onderschrijden.

³⁾ Bij $U_V > 24 \text{ V}$ of omgevingstemperatuur > 49 °C, $I_A \text{ max} = 50 \text{ mA}$.

⁴⁾ Signaallooptijd bij Ohmse belasting.

⁵⁾ Bij licht-donkerverhouding 1:1.

⁶⁾ Onder de 0 °C kabel niet buigen.

⁷⁾ A = U_V -aansluitingen ompoolbeveiligd.

⁸⁾ B = in- en uitgangen ompoolbeveiligd.

⁹⁾ D = outputs overstroom- en kortsluitvast.

¹⁰⁾ Bij $U_V \leq 24 \text{ V}$ en $I_A < 50 \text{ mA}$.

Veiligheidstechnische karakteristieken

MTTF_D	985 jaren
DC_{avg}	0 %

Certificaten

EU declaration of conformity	✓
UK declaration of conformity	✓
ACMA declaration of conformity	✓
Moroccan declaration of conformity	✓

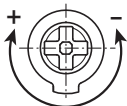
ECOLAB certificate	✓
cULus certificate	✓
Photobiological safety (DIN EN 62471) certificate	✓

Classificaties

ECLASS 5.0	27270904
ECLASS 5.1.4	27270904
ECLASS 6.0	27270904
ECLASS 6.2	27270904
ECLASS 7.0	27270904
ECLASS 8.0	27270904
ECLASS 8.1	27270904
ECLASS 9.0	27270904
ECLASS 10.0	27270904
ECLASS 11.0	27270904
ECLASS 12.0	27270903
ETIM 5.0	EC002719
ETIM 6.0	EC002719
ETIM 7.0	EC002719
ETIM 8.0	EC002719
UNSPSC 16.0901	39121528

Instelmogelijkheden GRTB18(S), GRTE18(S), Instelling schakelafstand: potentiometer, 270°

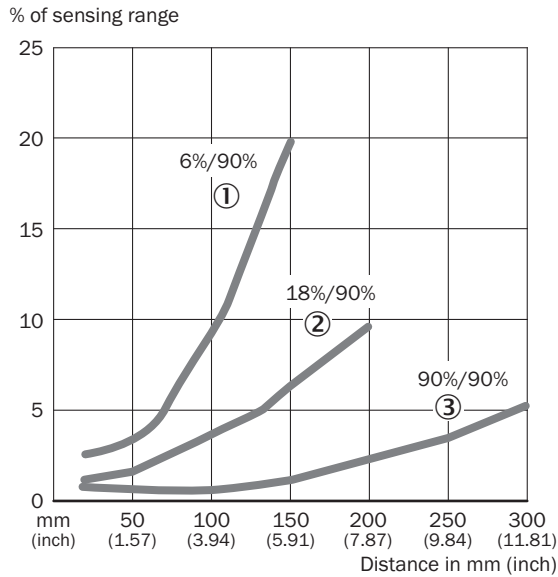
Sensing range



Aansluitschema Cd-094

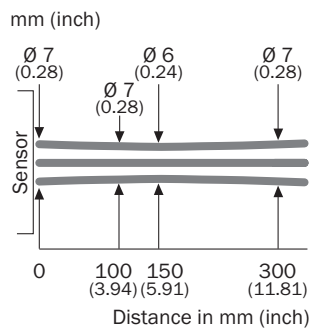


Karakteristiek

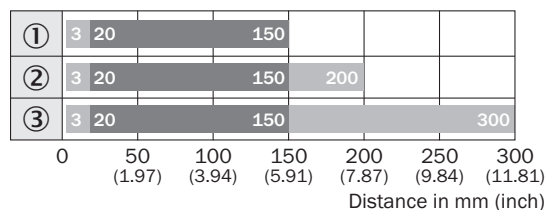


- ① Schakelafstand op zwart, 6% remissiefactor
- ② Schakelafstand op grijs, 18% remissiefactor
- ③ Schakelafstand op wit, 90% remissiefactor

Lichtvlek grootte GRTB18(S)



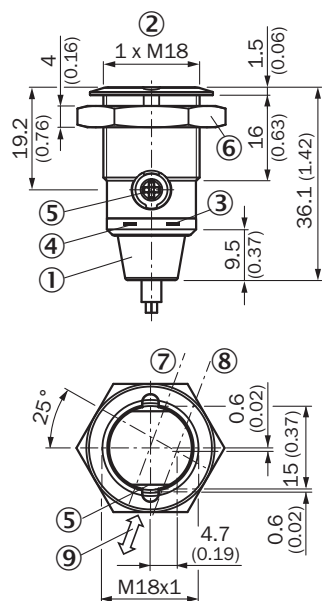
Schakelafstandgrafiek



■ Sensing range ■ Sensing range max.

- ① Schakelafstand op zwart, 6% remissiefactor
- ② Schakelafstand op grijs, 18% remissiefactor
- ③ Schakelafstand op wit, 90% remissiefactor

Maattekening GRTB18S, metaal, kabel, axiaal, fully flush, instelbaar



Afmetingen in mm (inch)

- ① Aansluitkabel 2 m
- ② Bevestigingsschroefdraad M18 x 1
- ③ Indicatie-LED geel
- ④ Indicatie-LED groen
- ⑤ Gevoeligheidsinsteller, potentiometer 270°
- ⑥ Bevestigingsmoer, SW 24 metaal
- ⑦ optische as, ontvanger
- ⑧ optische as, zender
- ⑨ Voorkeurrechtting tastobjecten

Aanbevolen accessoires

Meer apparaatuitvoeringen en accessoires → www.sick.com/GR18

	Korte beschrijving	Type	Artikelnr.
Bevestigingstechniek			
	<ul style="list-style-type: none"> Beschrijving: Bevestigingshoek voor M18-sensoren Materiaal: Staal Details: Staal, verzinkt Leveringsomvang: Zonder bevestigingsmateriaal Geschikt voor: GR18, V180-2, V18, W15, Z1, Z2 	BEF-WN-M18	5308446
	<ul style="list-style-type: none"> Beschrijving: Montagegereedschap voor "Fully flush"-varianten Te gebruiken voor: GR18 Geschikt voor: GR18S, radiaal, fully flush 	BEF-TO-GR18S	4072132
stekkers en kabels			
	<ul style="list-style-type: none"> Beschrijving: Niet geïsoleerd Aansluittype kop A: Stekker, M12, 4-pins, recht, A-gecodeerd Aansluittechniek: Schroefklemmen Toegestane kabeldoorsnede: ≤ 0,75 mm² 	STE-1204-G	6009932

SICK IN ÉÉN OOGOPSLAG

SICK is één van de toonaangevende fabrikanten van intelligente sensoren en sensoroplossingen voor industriële toepassingen. Ons unieke aanbod van producten en services is de perfecte basis voor een veilige en efficiënte besturing van processen, voor de bescherming van mensen tegen ongevallen en het voorkomen van milieuverontreiniging.

Wij hebben uitgebreide ervaring in diverse uiteenlopende domeinen en kennen grondig de branchespecifieke processen en eisen. Zo kunnen wij met intelligente sensoren precies de oplossingen leveren die onze klanten nodig hebben. In onze testcentra in Europa, Azië en Noord-Amerika worden systeemoplossingen voor onze klanten getest en geoptimaliseerd. Dat alles maakt van ons een betrouwbare leverancier en R&D-partner.

Onze uitgebreide services vervolledigen ons aanbod. Met onze SICK LifeTime Services ondersteunen we u tijdens de gehele levenscyclus van de machine en zorgen we voor veiligheid en productiviteit.

Dat is voor ons “Sensor Intelligence”.

WERELDWIJD BIJ U IN DE BUURT:

Contactpersonen en andere vestigingen → www.sick.com