



# WL4SLG-3N1152

W4

REFLEXTASTERS EN SENSOREN

**SICK**  
Sensor Intelligence.



Afbeelding kan afwijken



## Bestelinformatie

Type	Artikelnr.
WL4SLG-3N1152	1076053

Meer apparaatuitvoeringen en accessoires → [www.sick.com/W4](http://www.sick.com/W4)

## Gedetailleerde technische specificaties

### Kenmerken

<b>Werkingsprincipe</b>	Reflector fotocel
<b>Werkingsprincipe detail</b>	Zonder minimale afstand reflector (autocollimatie/coaxiale optiek)
<b>Schakelafstand max.</b>	0 m ... 3,5 m <sup>1)</sup> <sup>2)</sup>
<b>Schakelafstand</b>	0 m ... 2,2 m <sup>1)</sup> <sup>2)</sup>
<b>Polarisatiefilter</b>	Ja
<b>Zendstraal</b>	
Lichtbron	Laser <sup>3)</sup>
Lichtsoort	Zichtbaar rood licht
Lichtvlek grootte (afstand)	Ø 0,4 mm (60 mm)
<b>Eigenschappen van de laser</b>	
Normatieve referentie	EN 60825-1:2014, IEC 60825-1:2014 / CDRH 21 CFR 1040.10 & 1040.11
Laserklasse	1 <sup>4)</sup>
Golflengte	650 nm
<b>Instelling</b>	Enkelvoudige teach-in-toets
<b>Speciale toepassingen</b>	Herkenning van transparante objecten, Herkenning van kleine objecten
<b>Bevestigingsgat</b>	M3

<sup>1)</sup> Reflectorfolie REF-AC1000.

<sup>2)</sup> Voor een betrouwbare werking adviseren we reflecterende folie REF-AC1000 resp. daarop gebaseerde reflecterende folie zoals P41F, PLV14-A, PLH25-M12 of PLH25-D12 te gebruiken. Reflectoren met een grotere tripelstructuur zouden pas na een voorafgaande verduidelijking van de applicatie mogen worden gebruikt.

<sup>3)</sup> Gemiddelde levensduur: 50.000 h bij T<sub>J</sub> = +25 °C.

<sup>4)</sup> Niet opzettelijk is de laserstraal staren. De laserstraal niet op de ogen van personen richten.

<b>AutoAdapt</b>	✓
------------------	---

1) Reflectorfolie REF-AC1000.

2) Voor een betrouwbare werking adviseren we reflecterende folie REF-AC1000 resp. daarop gebaseerde reflecterende folie zoals P41F, PLV14-A, PLH25-M12 of PLH25-D12 te gebruiken. Reflectoren met een grotere tripelstructuur zouden pas na een voorafgaande verduidelijking van de applicatie mogen worden gebruikt.

3) Gemiddelde levensduur: 50.000 h bij  $T_U = +25 \text{ }^\circ\text{C}$ .

4) Niet opzettelijk is de laserstraal staren. De laserstraal niet op de ogen van personen richten.

## Veiligheidstechnische karakteristieken

<b>MTTF<sub>D</sub></b>	647 jaren (EN ISO 13849-1) <sup>1)</sup>
<b>DC<sub>avg</sub></b>	0 %

1) Berekening volgens Parts-Count-methode.

## Elektrisch

<b>Voedingsspanning U<sub>B</sub></b>	10 V DC ... 30 V DC <sup>1)</sup>	
<b>Rimpel</b>	< 5 V <sub>SS</sub> <sup>2)</sup>	
<b>Stroomopname</b>	30 mA <sup>3)</sup>	
<b>Beschermingsklasse</b>	III	
<b>Digitale output</b>	Type	NPN <sup>4)</sup>
	Type schakeling	Helder-/donkerschakelend <sup>4)</sup>
	Uitgangsstroom I <sub>max.</sub>	≤ 100 mA
	Responstijd	≤ 0,5 ms <sup>5)</sup>
	Schakelfrequentie	1.000 Hz <sup>6)</sup>
<b>Schakelfunctie</b>	Antivalent	
<b>Beveiligingsschakelingen</b>	A <sup>7)</sup>	
	B <sup>8)</sup>	
	C <sup>9)</sup>	

1) Grenswaarden bij gebruik in netwerk met korstluitbeveiliging max. 8 A.

2) Mag U<sub>V</sub>-toleranties niet over- of overschrijden.

3) Onbelast.

4) Q = licht schakelend.

5) Signaallooptijd bij Ohmse belasting.

6) Bij licht-donkerverhouding 1:1.

7) A = U<sub>V</sub>-aansluitingen ompoolbeveiligd.

8) B = in- en uitgangen ompoolbeveiligd.

9) C = interferentie-onderdrukking.

## Mechanica

<b>Constructie</b>	Blokvormig	
<b>Constructie detail</b>	Slim	
<b>Afmetingen (B x H x D)</b>	12,2 mm x 41,8 mm x 17,3 mm	
<b>Aansluiting</b>	Kabel, 4-draads, 2 m	
<b>Aansluiting detail</b>	Kabellengte (L)	2 m
	<b>Materiaal</b>	
	Behuizing	Kunststof, Novodur

	Frontlens	Kunststof, PMMA
<b>Gewicht</b>		100 g

### Omgevingsgegevens

<b>Isolatieklasse</b>	IP66 IP67
<b>Omgevingstemperatuur bedrijf</b>	-10 °C ... +50 °C
<b>Omgevingstemperatuur bedrijf uitgebreid</b>	-30 °C ... +55 °C <sup>1) 2)</sup>
<b>Omgevingstemperatuur magazijn</b>	-30 °C ... +70 °C
<b>RoHS-certificaat</b>	✓

<sup>1)</sup> Vanaf  $T_U = 50$  °C is een max. voedingsspanning  $V_{max} = 24$  V en een max. uitgangsstroom  $I_{max} = 50$  mA toegestaan.

<sup>2)</sup> Gebruik onder  $T_U = -10$  °C is mogelijk als de sensor al bij  $T_U > -10$  °C wordt ingeschakeld, dan afkoelt en niet meer van de voedingsspanning gescheiden wordt. Inschakelen onder  $T_U = -10$  °C is niet toegestaan.

### Certificaten

<b>EU declaration of conformity</b>	✓
<b>UK declaration of conformity</b>	✓
<b>ACMA declaration of conformity</b>	✓
<b>Moroccan declaration of conformity</b>	✓
<b>China RoHS</b>	✓
<b>ECOLAB certificate</b>	✓
<b>Laser safety (IEC 60825-1) certificate</b>	✓

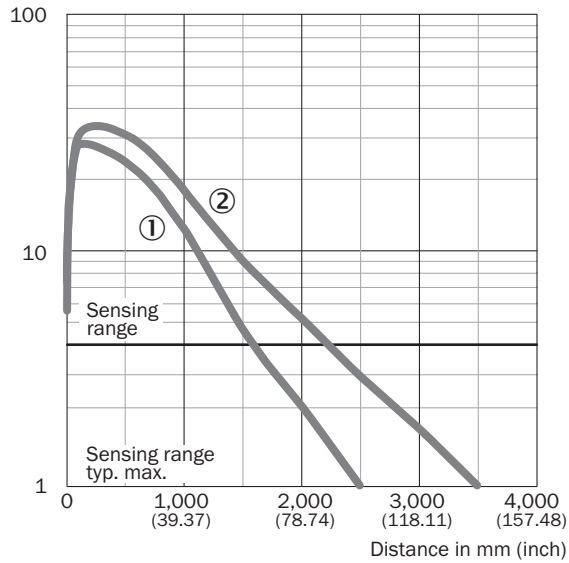
### Classificaties

<b>ECLASS 5.0</b>	27270902
<b>ECLASS 5.1.4</b>	27270902
<b>ECLASS 6.0</b>	27270902
<b>ECLASS 6.2</b>	27270902
<b>ECLASS 7.0</b>	27270902
<b>ECLASS 8.0</b>	27270902
<b>ECLASS 8.1</b>	27270902
<b>ECLASS 9.0</b>	27270902
<b>ECLASS 10.0</b>	27270902
<b>ECLASS 11.0</b>	27270902
<b>ECLASS 12.0</b>	27270902
<b>ETIM 5.0</b>	EC002717
<b>ETIM 6.0</b>	EC002717
<b>ETIM 7.0</b>	EC002717
<b>ETIM 8.0</b>	EC002717
<b>UNSPSC 16.0901</b>	39121528

### Aansluitschema Cd-083

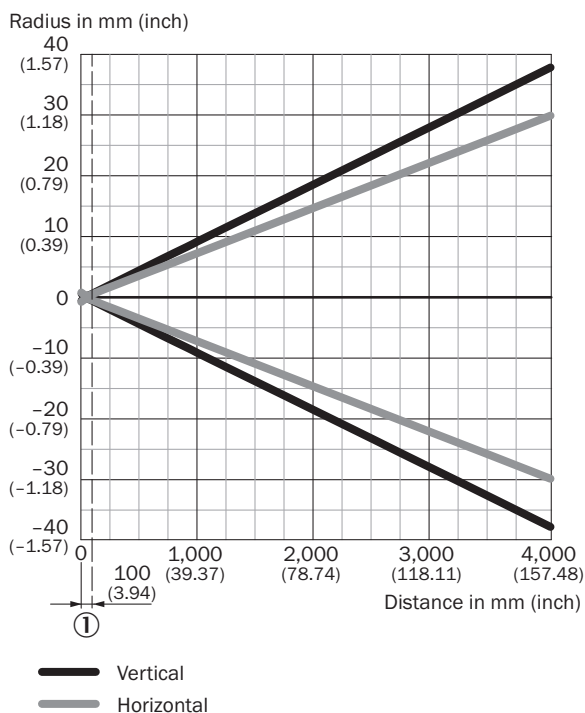


### Karakteristiek



- ① Reflector PLV14-A / PLH25-M12 / PLH25-D12
- ② Reflector P41F / reflectorfolie REF-AC1000

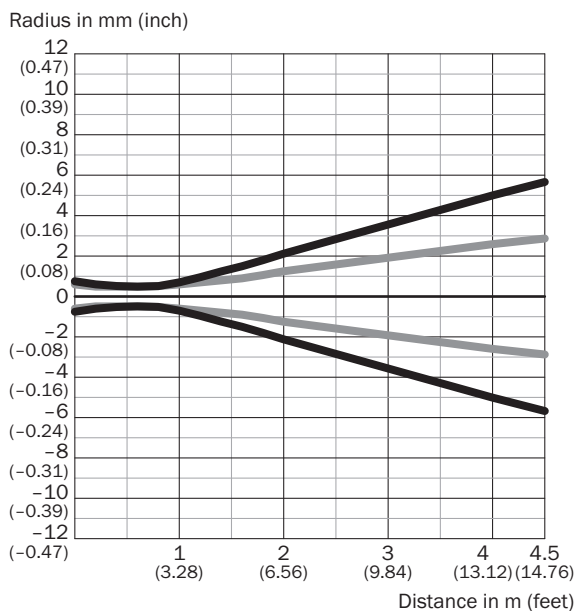
### Lichtvlek grootte



#### Dimensions in mm (inch)

Sensing range	Vertical	Horizontal
<b>60 mm (2.36)</b>	0.4 (0.02)	0.4 (0.02)
<b>200 mm (7.87)</b>	3.2 (0.13)	2.4 (0.09)
<b>2,000 mm (78.74)</b>	40 (1.57)	30 (0.18)
<b>3,500 mm (137.80)</b>	60 (2.36)	50 (1.97)

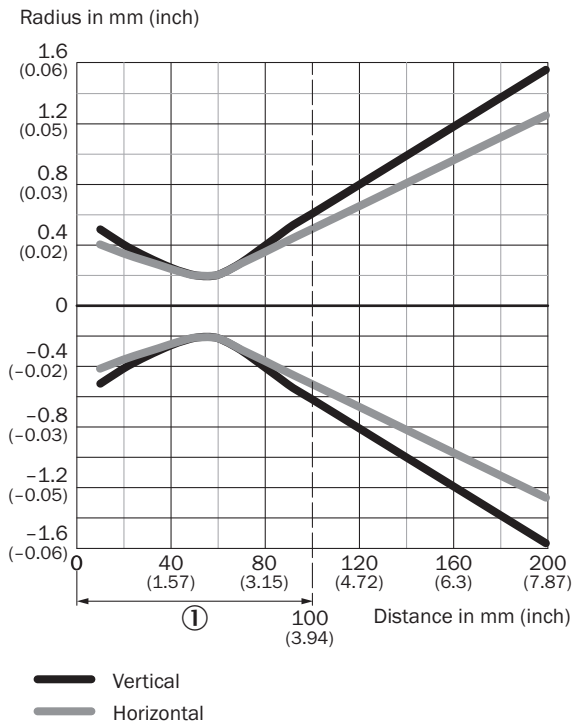
### Lichtvlek grootte Totaalaanzicht



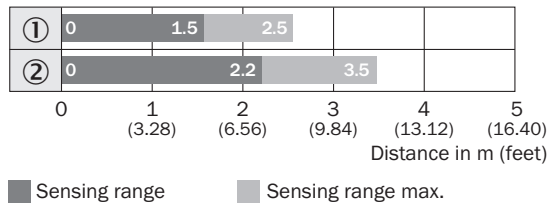
#### Dimensions in mm (inch)

Sensing range	Vertical	Horizontal
<b>0.5 m (1.64 feet)</b>	< 1.0 (0.04)	< 1.0 (0.04)
<b>1 m (3.28 feet)</b>	1.5 (0.06)	1.2 (0.05)
<b>2 m (6.56 feet)</b>	4.3 (0.17)	2.6 (0.10)
<b>4.5 m (14.76 feet)</b>	11.3 (0.44)	5.6 (0.22)

### Lichtvlek grootte (detailweergave)

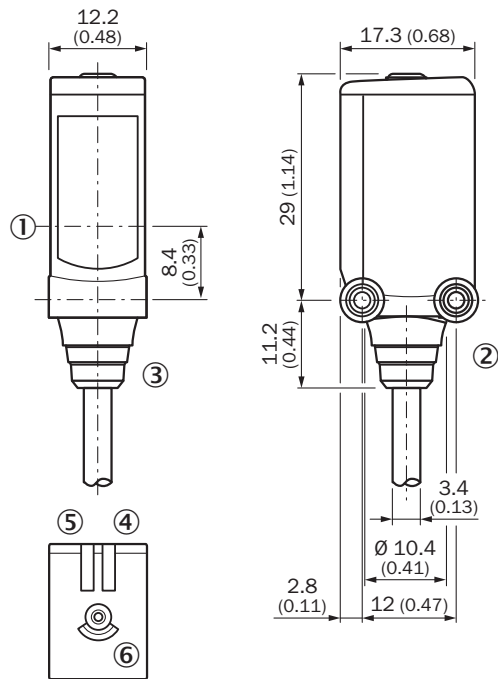


### Schakelafstandgrafiek



- ① Reflector PLV14-A / PLH25-M12 / PLH25-D12
- ② Reflector P41F / reflectorfolie REF-AC1000

### Maattekening WL4SL-3, WL4SLG-3, WSE4SL-3, kabel



Afmetingen in mm (inch)

- ① Midden optische as
- ② Bevestigingsschroefdraad M3
- ③ Aansluiting
- ④ Indicatie-LED groen: voedingsspanning actief
- ⑤ Indicatie-LED geel: status lichtontvangst
- ⑥ Enkelvoudige teach-in-toets

## Aanbevolen accessoires

Meer apparaatuitvoeringen en accessoires → [www.sick.com/W4](http://www.sick.com/W4)

	Korte beschrijving	Type	Artikelnr.
<b>Bevestigingstechniek</b>			
	<ul style="list-style-type: none"> <li><b>Beschrijving:</b> Universele bevestigingshoek voor reflectoren</li> <li><b>Afmetingen (b x h x l):</b> 85 mm x 90 mm x 35 mm</li> <li><b>Materiaal:</b> Staal</li> <li><b>Details:</b> Staal, verzinkt</li> <li><b>Geschikt voor:</b> C110A, P250, PL20, PL30A, PL40A, PL80A</li> </ul>	BEF-WN-REFX	2064574
	<ul style="list-style-type: none"> <li><b>Beschrijving:</b> Bevestigingshoek voor vloermontage</li> <li><b>Materiaal:</b> Roestvast staal</li> <li><b>Details:</b> Roestvast staal 1.4571</li> <li><b>Leveringsomvang:</b> Incl. bevestigingsmateriaal</li> <li><b>Geschikt voor:</b> W4S, W4F, W4S</li> </ul>	BEF-W4-B	2051630
	<ul style="list-style-type: none"> <li><b>Beschrijving:</b> Plaat N02N voor universele klemhouder</li> <li><b>Materiaal:</b> Roestvast staal, Roestvast staal</li> <li><b>Details:</b> Roestvast staal 1.4571 (plaat), Roestvast staal 1.4408 (klemhouder)</li> <li><b>Leveringsomvang:</b> Universele klemhouder (5322627), bevestigingsmateriaal</li> <li><b>Te gebruiken voor:</b> W4S-3 Glass, W10, W4SLG-3, W4S-3 Inox, W4S-3 Inox Glass, W9, W11-2, W12-3, W12-2 Laser, W12G, W12 Teflon, W16, W250, W250-2, PowerProx, W11G-2, Transpa-Tect, WTT12, UC12, P250, G6 Inox, W4S, W4SL-3V, W4SLG-3V, W4SL-3H</li> </ul>	BEF-KHS-N02N	2051618
	<ul style="list-style-type: none"> <li><b>Beschrijving:</b> Plaat N08 voor universele klemhouder</li> <li><b>Materiaal:</b> Staal, Gegoten zink</li> <li><b>Details:</b> Staal, verzinkt (plaat), Gegoten zink (klemhouder)</li> <li><b>Leveringsomvang:</b> Universele klemhouder (5322626), bevestigingsmateriaal</li> <li><b>Te gebruiken voor:</b> W100, W150, W4S, W4F, W8, W9-3, W8G, W8 Laser, W8 Inox, G6, W100 Laser, W100-2, W10, G6 Inox, RAY10, W4SLG-3, W9, GR18, MultiPulse, Reflex Array, MultiLine, LUT3, KT5, KT8, KT10, CS8</li> </ul>	BEF-KHS-N08	2051607
<b>Reflectoren en optiek</b>			
	<ul style="list-style-type: none"> <li><b>Beschrijving:</b> Geschikt voor lasersensoren, zelfplakkend, uitsnijden, afstel instructie opvolgen</li> <li><b>Afmetingen:</b> 56,3 mm 56,3 mm</li> <li><b>Omgevingstemperatuur bedrijf:</b> -20 °C ... +60 °C</li> </ul>	REF-AC1000-56	4063030
<b>stekkers en kabels</b>			
	<ul style="list-style-type: none"> <li><b>Beschrijving:</b> Niet geïsoleerd</li> <li><b>Aansluittype kop A:</b> Stekker, M8, 4-pins, recht, A-gecodeerd</li> <li><b>Aansluittechniek:</b> Schroefklemmen</li> <li><b>Toegestane kabeldoorsnede:</b> 0,14 mm<sup>2</sup> ... 0,5 mm<sup>2</sup></li> </ul>	STE-0804-G	6037323
	<ul style="list-style-type: none"> <li><b>Beschrijving:</b> Niet geïsoleerd</li> <li><b>Aansluittype kop A:</b> Stekker, M12, 4-pins, recht, A-gecodeerd</li> <li><b>Aansluittechniek:</b> Schroefklemmen</li> <li><b>Toegestane kabeldoorsnede:</b> ≤ 0,75 mm<sup>2</sup></li> </ul>	STE-1204-G	6009932

## SICK IN ÉÉN OOGOPSLAG

SICK is één van de toonaangevende fabrikanten van intelligente sensoren en sensoroplossingen voor industriële toepassingen. Ons unieke aanbod van producten en services is de perfecte basis voor een veilige en efficiënte besturing van processen, voor de bescherming van mensen tegen ongevallen en het voorkomen van milieuverontreiniging.

Wij hebben uitgebreide ervaring in diverse uiteenlopende domeinen en kennen grondig de branchespecifieke processen en eisen. Zo kunnen wij met intelligente sensoren precies de oplossingen leveren die onze klanten nodig hebben. In onze testcentra in Europa, Azië en Noord-Amerika worden systeemoplossingen voor onze klanten getest en geoptimaliseerd. Dat alles maakt van ons een betrouwbare leverancier en R&D-partner.

Onze uitgebreide services vervolledigen ons aanbod. Met onze SICK LifeTime Services ondersteunen we u tijdens de gehele levenscyclus van de machine en zorgen we voor veiligheid en productiviteit.

**Dat is voor ons “Sensor Intelligence”.**

## WERELDWIJD BIJ U IN DE BUURT:

Contactpersonen en andere vestigingen → [www.sick.com](http://www.sick.com)