



WTB12-3P3431

W12

REFLEXTASTERS EN SENSOREN

SICK
 Sensor Intelligence.



Afbeelding kan afwijken



Bestelinformatie

Type	Artikelnr.
WTB12-3P3431	1075802

bij levering inbegrepen: BEF-KH-W12 (1)

Meer apparaatuitvoeringen en accessoires → www.sick.com/W12

Gedetailleerde technische specificaties

Kenmerken

Werkingsprincipe	Reflex taster
Werkingsprincipe detail	Achtergrondonderdrukking
Schakelafstand max.	20 mm ... 350 mm ¹⁾
Schakelafstand	20 mm ... 350 mm
Zendstraal	
Lichtbron	Led ²⁾
Lichtsoort	Zichtbaar rood licht
Lichtvlek grootte (afstand)	Ø 6 mm (200 mm)
LED-karakteristieken	
Golflengte	640 nm
Instelling	Potentiometer, 5 toeren
Leveringsomvang	2 x klembevestiging BEF-KH-W12, incl. schroeven

¹⁾ Tastgoed met 90% remissiefactor (met betrekking tot standaardwit, DIN 5033).

²⁾ Gemiddelde levensduur: 100.000 h bij T_U = +25 °C.

Veiligheidstechnische karakteristieken

MTTF_D	599 jaren
DC_{avg}	0 %

Elektrisch

Voedingsspanning U_B	10 V DC ... 30 V DC ¹⁾
Rimpel	< 5 V _{SS} ²⁾
Stroomopname	45 mA ³⁾
Beschermingsklasse	III
Digitale output	
Type	PNP
Type schakeling	Helder-/donkerschakelend
Signaalspanning PNP HIGH/LOW	> U _v - 2,5 V / ca. 0 V
Uitgangsstroom I _{max.}	≤ 100 mA
Responstijd	≤ 330 μs ⁴⁾
Schakelfrequentie	1.500 Hz ⁵⁾
Schakelfunctie	Antivalent
Beveiligingsschakelingen	A ⁶⁾ C ⁷⁾ D ⁸⁾

1) Grenswaarden bij gebruik in netwerk met korstluitbeveiliging max. 8 A.

2) Mag U_v-toleranties niet over- of overschrijden.

3) Onbelast.

4) Signaallooptijd bij Ohmse belasting.

5) Bij licht-donkerverhouding 1:1.

6) A = U_v-aansluitingen ompoolbeveiligd.

7) C = interferentie-onderdrukking.

8) D = outputs overstroom- en kortsluitvast.

Mechanica

Constructie	Blokvormig
Afmetingen (B x H x D)	15,6 mm x 48,5 mm x 42 mm
Aansluiting	Kabel met stekker M12, 4-pins, 270 mm
Aansluiting detail	
Kabellengte (L)	270 mm
Materiaal	
Behuizing	Metaal
Frontlens	Kunststof, PMMA
Gewicht	120 g

Omgevingsgegevens

Isolatieklasse	IP66 IP67 IP69K
Omgevingstemperatuur bedrijf	-40 °C ... +60 °C
Omgevingstemperatuur magazijn	-40 °C ... +75 °C
UL-file-nr.	NRKH.E181493 & NRKH7.E181493

Certificaten

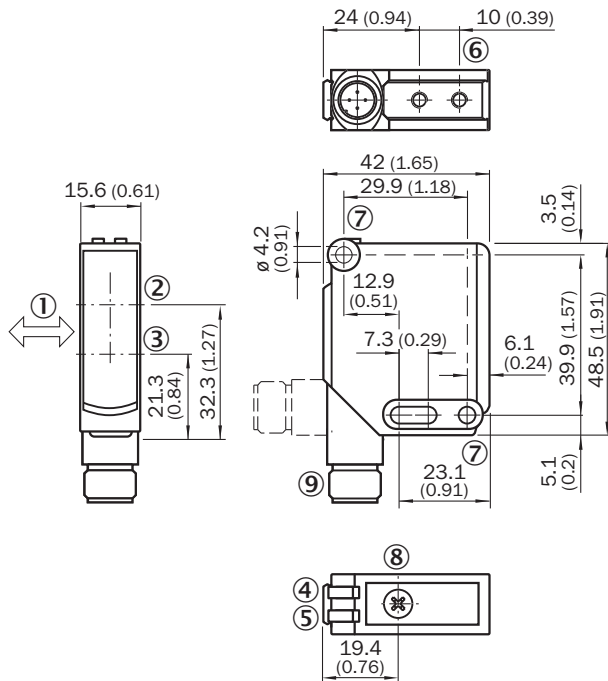
EU declaration of conformity	✓
-------------------------------------	---

UK declaration of conformity	✓
ACMA declaration of conformity	✓
Moroccan declaration of conformity	✓
China RoHS	✓
ECOLAB certificate	✓
cULus certificate	✓
Photobiological safety (DIN EN 62471) certificate	✓

Classificaties

ECLASS 5.0	27270904
ECLASS 5.1.4	27270904
ECLASS 6.0	27270904
ECLASS 6.2	27270904
ECLASS 7.0	27270904
ECLASS 8.0	27270904
ECLASS 8.1	27270904
ECLASS 9.0	27270904
ECLASS 10.0	27270904
ECLASS 11.0	27270904
ECLASS 12.0	27270903
ETIM 5.0	EC002719
ETIM 6.0	EC002719
ETIM 7.0	EC002719
ETIM 8.0	EC002719
UNSPSC 16.0901	39121528

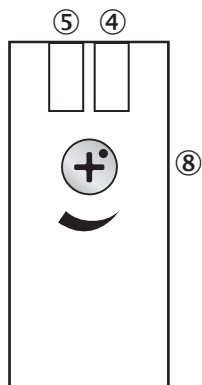
Maattekening WTB12-3, potentiometer



Afmetingen in mm (inch)

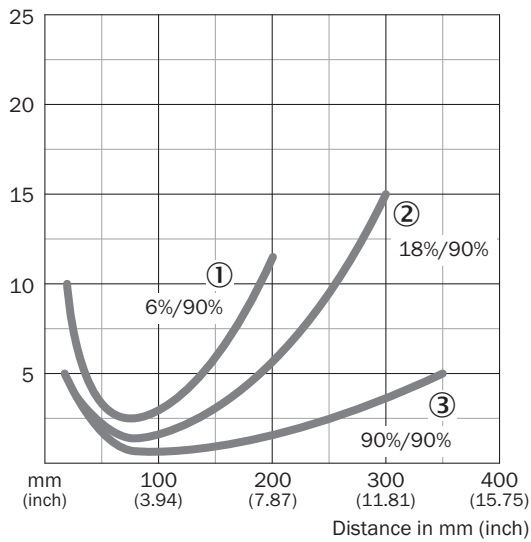
- ① Voorkeurrichting tastobjecten
- ② Optische as, ontvanger
- ③ Optische as, zender
- ④ Indicatie-LED groen: voedingsspanning actief
- ⑤ Indicatie-LED geel: status lichtontvangst
- ⑥ Bevestigingsschroefdraad M4, 4 mm diep
- ⑦ Bevestigingsboring, Ø 4,2 mm
- ⑧ Instelling schakelafstand: potentiometer
- ⑨ Aansluiting

Instelmogelijkheden WTB12-3, WTF12-3, potentiometer



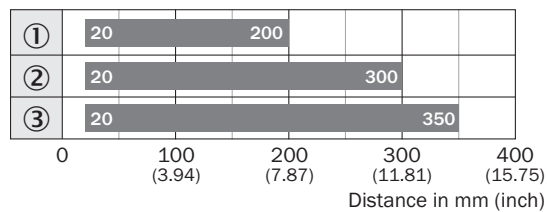
- ④ Indicatie-LED groen: voedingsspanning actief
- ⑤ Indicatie-LED geel: status lichtontvangst
- ⑧ Instelling schakelafstand: potentiometer

Karakteristiek WTB12-3, rood licht, 350 mm



- ① Schakelafstand op zwart, 6% remissiefactor
- ② Schakelafstand op grijs, 18% remissiefactor
- ③ Schakelafstand op wit, 90% remissiefactor

Schakelafstandgrafiek WTB12-3, rood licht, 350 mm



- Sensing range
- ① Schakelafstand op zwart, 6% remissiefactor
- ② Schakelafstand op grijs, 18% remissiefactor
- ③ Schakelafstand op wit, 90% remissiefactor

Aanbevolen accessoires

Meer apparaatuitvoeringen en accessoires → www.sick.com/W12

	Korte beschrijving	Type	Artikelnr.
Bevestigingstechniek			
	<ul style="list-style-type: none"> Beschrijving: Bevestigingshoek, groot Materiaal: Roestvast staal Details: Roestvast staal Leveringsomvang: Incl. bevestigingsmateriaal Geschikt voor: W11-2, W12-3, W16 	BEF-WG-W12	2013942
	<ul style="list-style-type: none"> Beschrijving: Plaat N11N voor universele klemhouder Materiaal: Roestvast staal Details: Roestvast staal 1.4571 (plaat), Roestvast staal 1.4408 (klemhouder) Leveringsomvang: Universele klemhouder (5322627), bevestigingsmateriaal Te gebruiken voor: DeltaPac, Glare, WTD20E 	BEF-KHS-N11N	2071081
stekkers en kabels			
	<ul style="list-style-type: none"> Aansluittype kop A: Contactdoos, M12, 4-pins, recht, A-gecodeerd Aansluittype kop B: Open kabeluiteinde Signaaltype: Sensor-actuatorkabel Kabel: 5 m, 4-draads, PVC Beschrijving: Sensor-actuatorkabel, Niet geïsoleerd Toepassingsbereik: Onbelaste zones, Chemicaliënbereik 	YF2A14-050VB3X-LEAX	2096235
	<ul style="list-style-type: none"> Beschrijving: Niet geïsoleerd Aansluittype kop A: Stekker, M12, 4-pins, recht, A-gecodeerd Aansluittechniek: Schroefklemmen Toegestane kabeldoorsnede: ≤ 0,75 mm² 	STE-1204-G	6009932
	<ul style="list-style-type: none"> Aansluittype kop A: Contactdoos, M12, 4-pins, recht, A-gecodeerd Aansluittype kop B: Open kabeluiteinde Signaaltype: Sensor-actuatorkabel Kabel: 5 m, 4-draads, PUR, halogeenvrij Beschrijving: Sensor-actuatorkabel, Niet geïsoleerd Toepassingsbereik: Gebruik met sleepkettingen, Olie-/smeermiddelbereik, Robot, Gebruik met sleepkettingen 	YF2A14-050UB3X-LEAX	2095608

SICK IN ÉÉN OOGOPSLAG

SICK is één van de toonaangevende fabrikanten van intelligente sensoren en sensoroplossingen voor industriële toepassingen. Ons unieke aanbod van producten en services is de perfecte basis voor een veilige en efficiënte besturing van processen, voor de bescherming van mensen tegen ongevallen en het voorkomen van milieuverontreiniging.

Wij hebben uitgebreide ervaring in diverse uiteenlopende domeinen en kennen grondig de branchespecifieke processen en eisen. Zo kunnen wij met intelligente sensoren precies de oplossingen leveren die onze klanten nodig hebben. In onze testcentra in Europa, Azië en Noord-Amerika worden systeemoplossingen voor onze klanten getest en geoptimaliseerd. Dat alles maakt van ons een betrouwbare leverancier en R&D-partner.

Onze uitgebreide services vervolledigen ons aanbod. Met onze SICK LifeTime Services ondersteunen we u tijdens de gehele levenscyclus van de machine en zorgen we voor veiligheid en productiviteit.

Dat is voor ons “Sensor Intelligence”.

WERELDWIJD BIJ U IN DE BUURT:

Contactpersonen en andere vestigingen → www.sick.com