



GL2S-N0311S02

G2

REFLEXTASTERS EN SENSOREN

SICK
Sensor Intelligence.



Afbeelding kan afwijken



Bestelinformatie

Type	Artikelnr.
GL2S-N0311S02	1075791

Meer apparaatuitvoeringen en accessoires → www.sick.com/G2

Gedetailleerde technische specificaties

Kenmerken

Werkingsprincipe	Reflector fotocel
Werkingsprincipe detail	Met minimale afstand tot de reflector (systeem met dubbele lens)
Afmetingen (B x H x D)	7,7 mm x 21,8 mm x 13,5 mm
Behuizingsvorm (lichtuittrede)	Blokvormig
Schakelafstand max.	0,02 m ... 3 m ¹⁾
Schakelafstand	0,03 m ... 2,5 m ¹⁾
Lichtsoort	Zichtbaar rood licht
Lichtbron	PinPoint-LED ²⁾
Lichtvlek grootte (afstand)	Ø 11 mm (250 mm)
Golflengte	640 nm
Instelling	Geen
Bijzondere kenmerken	Klemstekker

¹⁾ Reflector PL40A.

²⁾ Gemiddelde levensduur: 100.000 h bij T_U = +25 °C.

Mechanisch/Elektrisch

Voedingsspanning U_B	10 V DC ... 30 V DC ¹⁾
---------------------------------------	-----------------------------------

¹⁾ Grenswaarden bij gebruik in netwerk met korstluitbeveiliging max. 8 A.

²⁾ Mag U_V-toleranties niet over- of overschrijden.

³⁾ Onbelast.

⁴⁾ Signaalooptijd bij Ohmse belasting.

⁵⁾ Bij licht-donkerverhouding 1:1.

⁶⁾ Onder de 0 °C kabel niet buigen.

⁷⁾ A = U_V-aansluitingen ompoolbeveiligd.

⁸⁾ C = interferentie-onderdrukking.

⁹⁾ D = outputs overstroom- en kortsluitvast.

Rimpel	< 5 V _{ss} ²⁾
Stroomopname	20 mA ³⁾
Schakeloutput	NPN
Type schakeling	Helder-/donkerschakelend
Uitgangsstroom I_{max}	≤ 50 mA
Responstijd	< 0,6 ms ⁴⁾
Schakelfrequentie	800 Hz ⁵⁾
Aansluittype	Kabel met speciale stekker 3M, 4-draads, 450 mm ⁶⁾
Draadsectie	Kunststof, PVC
Beveiligingsschakelingen	A ⁷⁾ C ⁸⁾ D ⁹⁾
Gewicht	14 g
Poolfilter	✓
Materiaal behuizing	Kunststof, ABS
Materiaal, optiek	Kunststof, PMMA
Isolatieklasse	IP67
Omgevingstemperatuur bedrijf	-25 °C ... +50 °C
Omgevingstemperatuur magazijn	-40 °C ... +75 °C
UL-file-nr.	NRKH.E181493

1) Grenswaarden bij gebruik in netwerk met korstluitbeveiliging max. 8 A.

2) Mag U_v-toleranties niet over- of onderschrijden.

3) Onbelast.

4) Signaallooptijd bij Ohmse belasting.

5) Bij licht-donkerverhouding 1:1.

6) Onder de 0 °C kabel niet buigen.

7) A = U_v-aansluitingen ompoolbeveiligd.

8) C = interferentie-onderdrukking.

9) D = outputs overstroom- en kortsluitvast.

Certificaten

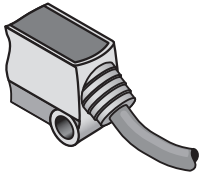
EU declaration of conformity	✓
UK declaration of conformity	✓
ACMA declaration of conformity	✓
Moroccan declaration of conformity	✓
China RoHS	✓
cULus certificate	✓
Photobiological safety (DIN EN 62471) certificate	✓

Classificaties

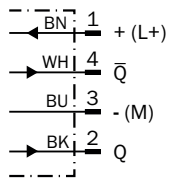
ECLASS 5.0	27270902
ECLASS 5.1.4	27270902
ECLASS 6.0	27270902
ECLASS 6.2	27270902

ECLASS 7.0	27270902
ECLASS 8.0	27270902
ECLASS 8.1	27270902
ECLASS 9.0	27270902
ECLASS 10.0	27270902
ECLASS 11.0	27270902
ECLASS 12.0	27270902
ETIM 5.0	EC002717
ETIM 6.0	EC002717
ETIM 7.0	EC002717
ETIM 8.0	EC002717
UNSPSC 16.0901	39121528

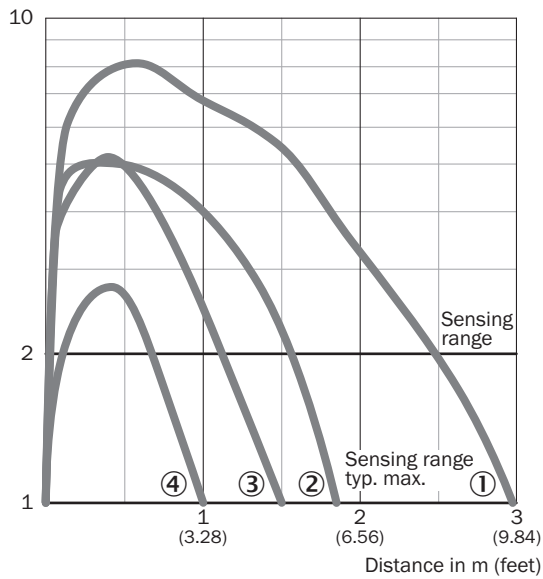
Aansluittype



Aansluitschema Cd-464

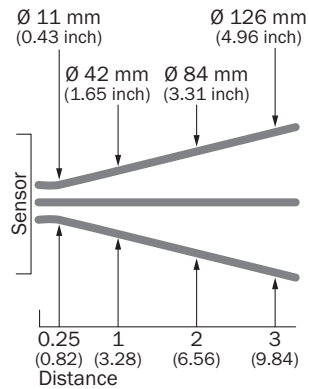


Karakteristiek GL2S

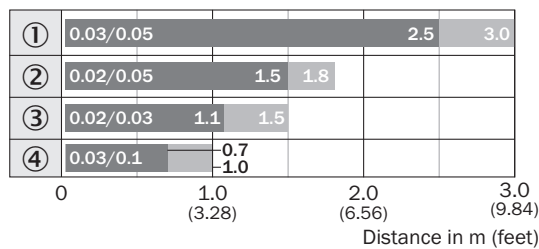


- ① Reflector PL40A
- ② Reflector PL20A
- ③ Reflector PL10F
- ④ Reflectorfolie IREF6000 (REF-IRF-56)

Lichtvlek grootte GL2S



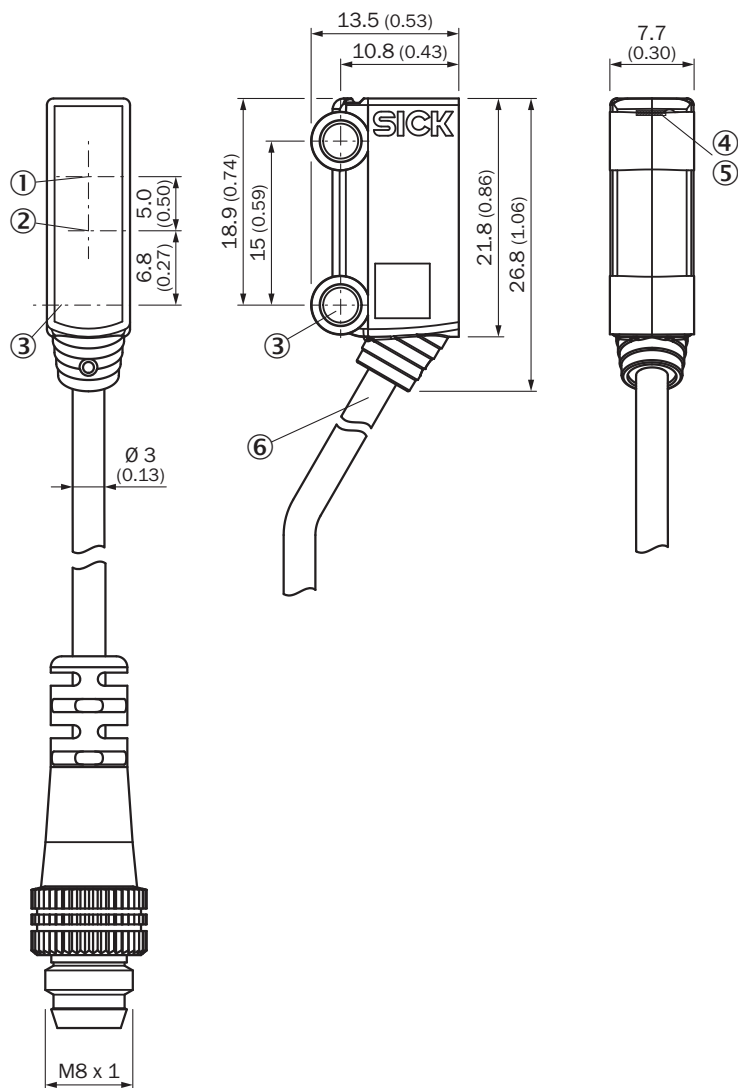
Schakelafstandgrafiek GL2S



■ Sensing range ■ Sensing range typ. max.

- ① Reflector PL40A
- ② Reflector PL20A
- ③ Reflector PL10F
- ④ Reflectorfolie IREF6000 (REF-IRF-56)

Maattekening GL2S



Afmetingen in mm (inch)

- ① optische as, ontvanger
- ② optische as, zender
- ③ Bevestigingsboring, Ø 3,2 mm
- ④ Indicatie-LED groen: voedingsspanning actief
- ⑤ Indicatie-LED geel: status lichtontvangst
- ⑥ Aansluiting

Aanbevolen accessoires

Meer apparaatuitvoeringen en accessoires → www.sick.com/G2

	Korte beschrijving	Type	Artikelnr.
Bevestigingstechniek			
	<ul style="list-style-type: none"> • Beschrijving: Bevestigingshoek voor vloermontage • Materiaal: Staal • Details: Staal, verzinkt • Leveringsomvang: Zonder bevestigingsmateriaal • Geschikt voor: W2S-2 	BEF-W2S-A	4034748
Reflectoren en optiek			
	<ul style="list-style-type: none"> • Beschrijving: Microtriple, schroefbaar, geschikt voor lasersensoren • Afmetingen: 20 mm 32 mm • Omgevingstemperatuur bedrijf: -30 °C ... +65 °C 	PL10F	5311210

SICK IN ÉÉN OOGOPSLAG

SICK is één van de toonaangevende fabrikanten van intelligente sensoren en sensoroplossingen voor industriële toepassingen. Ons unieke aanbod van producten en services is de perfecte basis voor een veilige en efficiënte besturing van processen, voor de bescherming van mensen tegen ongevallen en het voorkomen van milieuverontreiniging.

Wij hebben uitgebreide ervaring in diverse uiteenlopende domeinen en kennen grondig de branchespecifieke processen en eisen. Zo kunnen wij met intelligente sensoren precies de oplossingen leveren die onze klanten nodig hebben. In onze testcentra in Europa, Azië en Noord-Amerika worden systeemoplossingen voor onze klanten getest en geoptimaliseerd. Dat alles maakt van ons een betrouwbare leverancier en R&D-partner.

Onze uitgebreide services vervolledigen ons aanbod. Met onze SICK LifeTime Services ondersteunen we u tijdens de gehele levenscyclus van de machine en zorgen we voor veiligheid en productiviteit.

Dat is voor ons “Sensor Intelligence”.

WERELDWIJD BIJ U IN DE BUURT:

Contactpersonen en andere vestigingen → www.sick.com