



**MRS1104C-011010**

MRS1000

**3D-LIDAR-SENSOREN**

**SICK**  
Sensor Intelligence.



### Bestelinformatie

Type	Artikelnr.
MRS1104C-011010	1075367

Meer apparaatuitvoeringen en accessoires → [www.sick.com/MRS1000](http://www.sick.com/MRS1000)



### Gedetailleerde technische specificaties

#### Kenmerken

<b>Toepassingsgebied</b>	Indoor
<b>Meetprincipe</b>	HDDM <sup>+</sup>
<b>Lichtbron</b>	Infrarood (850 nm)
<b>Laserklasse</b>	1 (IEC 60825-1:2014, EN 60825-1:2014+A11:2021)
<b>Openingshoek</b>	Horizontaal 275°
	Verticaal 7,5°, meer dan 4 scanniveaus
<b>Scanfrequentie</b>	50 Hz, 4 x 12,5 Hz
<b>Hoekresolutie</b>	Horizontaal 0,0625°, interlaced
	0,125°, interlaced
	0,25°
Verticaal	2,5°
<b>Verwarming</b>	Zelfopwarmend
<b>Werkgedeelte</b>	0,2 m ... 64 m
<b>Reikwijdte</b>	Bij 10% remissiefactor 16 m
	Bij 90% remissiefactor 30 m
<b>Spotgrootte</b>	10,4 mrad x 8,7 mrad
<b>Aantal geëvalueerde echo's</b>	3

#### Mechanisch/Elektrisch

<b>Aansluittype</b>	Ronde connectors M12 met draaibare stekkerenheid (roestvast staal)
<b>Voedingsspanning</b>	10 V DC ... 30 V DC
<b>Opgenomen vermogen</b>	Typ. 13 W Aanloophase max. 30 W voor 1 s Max. 37 W
<b>Materiaal behuizing</b>	AlSi12, Optische kap: Polycarbonaat
<b>Kleur behuizing</b>	Lichtblauw (RAL 5012)
<b>Isolatieklasse</b>	IP65 (IEC 60529:1989+AMD1:1999+AMD2:2013) IP67 (IEC 60529:1989+AMD1:1999+AMD2:2013)



<b>Schokbestendigheid</b>	15 g, 11 ms, 6 enkele schokken / as <sup>2)</sup> 10 g, 16 ms, 1.000 permanente schokken / as <sup>2)</sup>
<b>Bedrijfsomgevingstemperatuur</b>	-10 °C ... +50 °C
<b>Opslagtemperatuur</b>	-40 °C ... +75 °C
<b>Vreemdlichtongevoeligheid</b>	80 klx

<sup>1)</sup> IEC 60068-2-6:2007.

<sup>2)</sup> IEC 60068-2-27:2008.

### Algemene aanwijzingen

<b>Opmerking voor gebruik</b>	De sensor is geen veiligheidscomponent zoals bedoeld in de geldende veiligheidsnormen voor machines.
-------------------------------	--

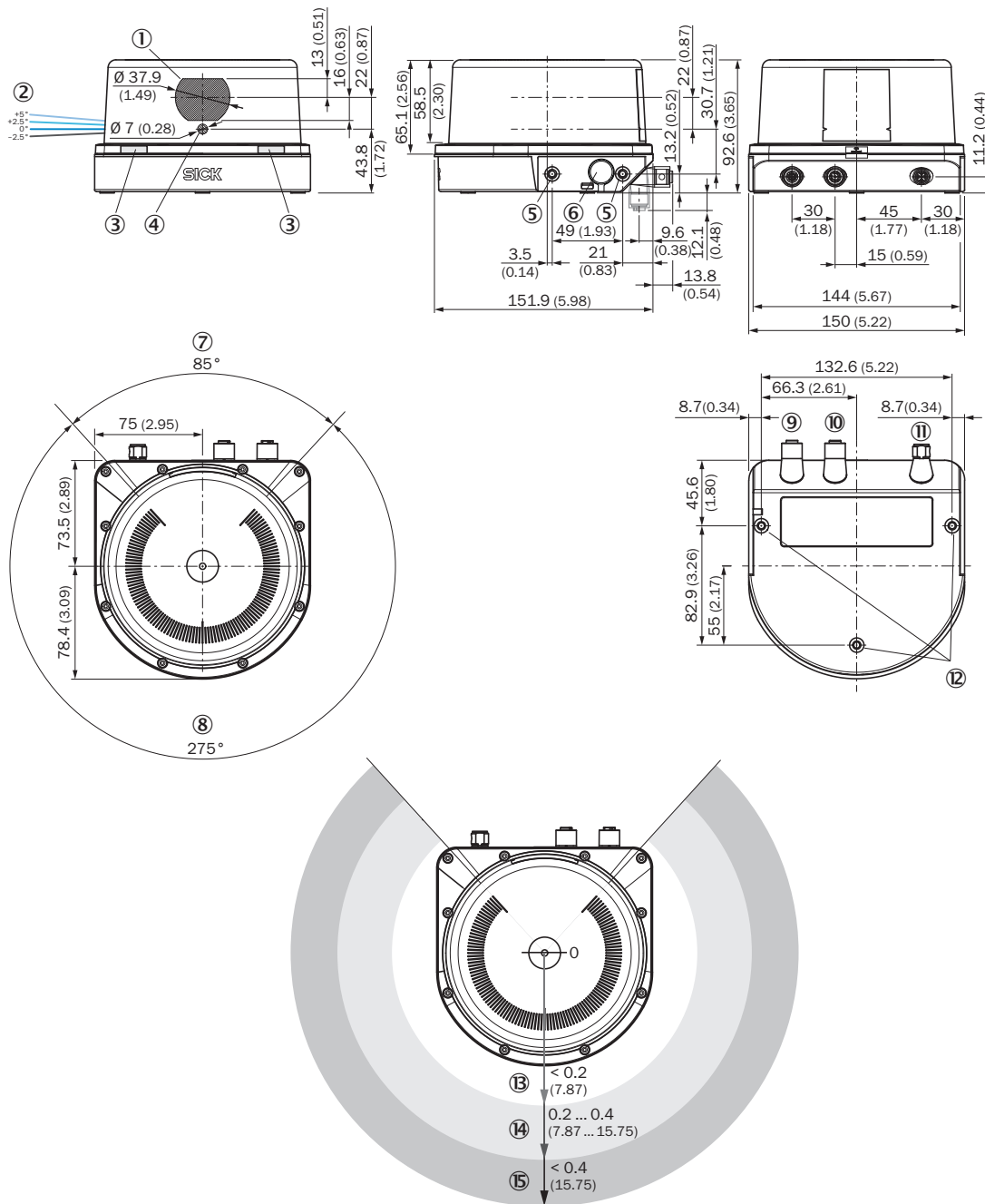
### Certificaten

<b>EU declaration of conformity</b>	✓
<b>UK declaration of conformity</b>	✓
<b>ACMA declaration of conformity</b>	✓
<b>China RoHS</b>	✓
<b>cTUVus-certificaat</b>	✓
<b>Information according to Art. 3 of Data Act (Regulation EU 2023/2854)</b>	✓

### Classificaties

<b>ECLASS 5.0</b>	27270990
<b>ECLASS 5.1.4</b>	27270990
<b>ECLASS 6.0</b>	27270913
<b>ECLASS 6.2</b>	27270913
<b>ECLASS 7.0</b>	27270913
<b>ECLASS 8.0</b>	27270913
<b>ECLASS 8.1</b>	27270913
<b>ECLASS 9.0</b>	27270913
<b>ECLASS 10.0</b>	27270913
<b>ECLASS 11.0</b>	27270913
<b>ECLASS 12.0</b>	27270913
<b>ETIM 5.0</b>	EC002550
<b>ETIM 6.0</b>	EC002550
<b>ETIM 7.0</b>	EC002550
<b>ETIM 8.0</b>	EC002550
<b>UNSPSC 16.0901</b>	41111615

Maattekening

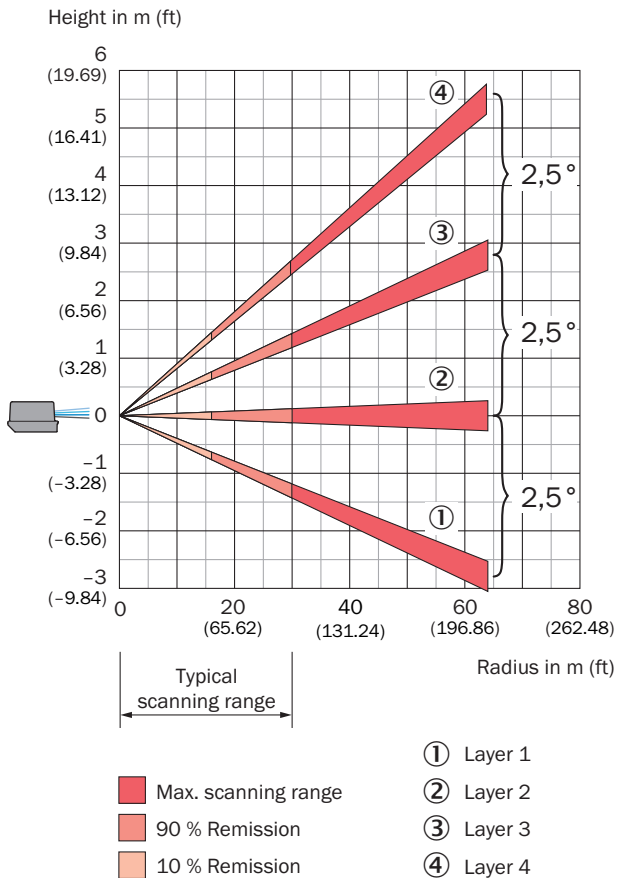


Afmetingen in mm (inch)

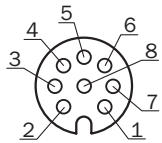
- ① ontvanger
- ② Laserstraalhoek lagen 1 tot 4
- ③ Status-LEDs
- ④ zender
- ⑤ bevestigingsboring M5 x 7,5
- ⑥ drukexpansie-element
- ⑦ Blinde zone
- ⑧ Zichtbereik
- ⑨ Aansluiting ethernet
- ⑩ Aansluiting I/O
- ⑪ Aansluiting 'POWER'
- ⑫ bevestigingsboring M5 x 7,5

- ⑬ Nabije omgeving (geen detectie of meting mogelijk)
- ⑭ Detectiebereik
- ⑮ **Meetbereik**

### Werkbereikdiagram



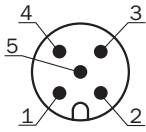
### Aansluittype I/O



Contactdoos M12, 8-pins, A-gecodeerd

- ① IN1/OUT1
- ② IN2/OUT2
- ③ IN3/OUT3
- ④ IN4/OUT4
- ⑤ IN5/OUT5
- ⑥ IN6/OUT6
- ⑦ GND IN<sub>x</sub>/OUT<sub>x</sub>
- ⑧ IN7/OUT7

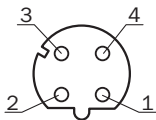
## Aansluittype Power



Stekker M12, 5-pins, A-codering

- ① VS 10...30 V
- ② Gereserveerd
- ③ GND
- ④ IN8/OUT8
- ⑤ Gereserveerd

## Aansluittype Ethernet




Contactdoos M12, 4-pins, D-codering

- ① TX+
- ② RX+
- ③ TX-
- ④ RX-

## Aanbevolen accessoires

Meer apparaatuitvoeringen en accessoires → [www.sick.com/MRS1000](http://www.sick.com/MRS1000)

	Korte beschrijving	Type	Artikelnr.
Bevestigingstechniek			
	<ul style="list-style-type: none"> <li>• <b>Beschrijving:</b> Eenvoudige houder</li> <li>• <b>Afmetingen (b x h x l):</b> 86 mm x 46 mm x 180 mm</li> <li>• <b>Materiaal:</b> Roestvast staal</li> <li>• <b>Details:</b> X6CRNIT1810 (1.4541)</li> <li>• <b>Leveringsomvang:</b> Bevestigingsset 1a (2034324), 4 x verzonken schroeven M5 x 10, roestvast staal</li> <li>• <b>Geschikt voor:</b> LMS1000, MRS1000, LRS4000</li> </ul>	Bevestigingsset 1a	2093194

## SICK IN ÉÉN OOGOPSLAG

SICK is één van de toonaangevende fabrikanten van intelligente sensoren en sensoroplossingen voor industriële toepassingen. Ons unieke aanbod van producten en services is de perfecte basis voor een veilige en efficiënte besturing van processen, voor de bescherming van mensen tegen ongevallen en het voorkomen van milieuverontreiniging.

Wij hebben uitgebreide ervaring in diverse uiteenlopende domeinen en kennen grondig de branchespecifieke processen en eisen. Zo kunnen wij met intelligente sensoren precies de oplossingen leveren die onze klanten nodig hebben. In onze testcentra in Europa, Azië en Noord-Amerika worden systeemoplossingen voor onze klanten getest en geoptimaliseerd. Dat alles maakt van ons een betrouwbare leverancier en R&D-partner.

Onze uitgebreide services vervolledigen ons aanbod. Met onze SICK LifeTime Services ondersteunen we u tijdens de gehele levenscyclus van de machine en zorgen we voor veiligheid en productiviteit.

**Dat is voor ons “Sensor Intelligence”.**

## WERELDWIJD BIJ U IN DE BUURT:

Contactpersonen en andere vestigingen → [www.sick.com](http://www.sick.com)