



TiM571-2050101

TiM

2D-LIDAR-SENSOREN

SICK
Sensor Intelligence.



Bestelinformatie

Type	Artikelnr.
TiM571-2050101	1075091

Meer apparaatuitvoeringen en accessoires → www.sick.com/TiM



Gedetailleerde technische specificaties

Kenmerken

Toepassingsgebied	Outdoor, Indoor
Meetprincipe	HDDM
Lichtbron	Infrarood (850 nm)
Laserklasse	1 (IEC 60825-1:2014, EN 60825-1:2014+A11:2021)
Openingshoek	Horizontaal 270°
Scanfrequentie	15 Hz
Hoekresolutie	Horizontaal 0,33°
Werkgedeelte	0,05 m ... 25 m
Reikwijdte	Bij 10% remissiefactor 8 m

Mechanisch/Elektrisch

Aansluittype	1 x Aansluiting "ethernet", 4-pins M12-contactdoos 1 x Aansluiting "Power/synchronisatie-output", 5-pins M12-stekker 1 x Micro-USB-contactdoos, type B
Voedingsspanning	9 V DC ... 28 V DC
Opgenomen vermogen	Typ. 4 W
Uitgangsstroom	≤ 100 mA
Kleur behuizing	Grijs (RAL 7032)
Isolatieklasse	IP67, alleen geldig bij gesloten kunststofafdekking van de "Aux-interface" (IEC 60529:1989+AMD1:1999+AMD2:2013)
Beschermingsklasse	III (IEC 61140:2016-1)
Gewicht	250 g, Zonder aansluitkabels
Afmetingen (L x B x H)	60 mm x 60 mm x 86 mm

MTBF	> 100 jaren
MTTFd	100 jaren

Veiligheidstechnische karakteristieken

MTTF_D	100 jaren
-------------------------	-----------

Performance

Responstijd	1 scan, typ. 67 ms 2 scans, ≤ 134 ms ¹⁾
Detecteerbare objectvorm	Nagenoeg willekeurig
Systematische fout	± 60 mm ²⁾
Statistische fout	< 20 mm ²⁾ < 10 mm ³⁾
Geïntegreerde applicatie	Meetgegevensuitvoer

¹⁾ Bij +45° tot +225° van het werkbereik; max. 150 ms bij -45° tot +45° van het werkbereik.

²⁾ Typische waarde bij 90% reflectiefactor tot de maximale reikwijdte; werkelijke waarde is afhankelijk van omgevingscondities.

³⁾ Typische waarde bij 10% reflectiefactor tot reikwijdte 6 m; werkelijke waarde afhankelijk van omgevingscondities.

Interfaces

Ethernet	✓, TCP/IP
USB	✓
Opmerking	Micro-USB
Functie	Service-interface, Parametrering
Digitale inputs/outputs	
Inputs	0
Outputs	1 (PNP, "SYNC"/"Device Ready")
Optische indicatoren	2 LEDs (ON, "Device Ready")

Omgevingsgegevens

Remissiefactor	4 % ... 1.000 % (Reflectors)
Elektromagnetische compatibiliteit (EMC)	
Uitgezonden straling	Woongebied (EN 61000-6-3:2007+AMD:A1:2011)
Elektromagnetische ogevoeligheid	Industriële omgeving (EN 61000-6-2:2005)
Schokbestendigheid	
Sinus-resonantie-scan	10 Hz ... 1.000 Hz ¹⁾
Sinustest	10 Hz ... 500 Hz, 5 g, 10 frequentiecycli ¹⁾
Geluidstest	10 Hz ... 250 Hz, 4,24 g RMS, 5 h ²⁾
Schokbestendigheid	50 g, 11 ms, ± 3 enkele schokken / as ³⁾ 25 g, 6 ms, ± 1.000 permanente schokken / as ³⁾ 50 g, 3 ms, ± 5.000 permanente schokken / as ³⁾

¹⁾ IEC 60068-2-6:2007.

²⁾ IEC 60068-2-64:2008.

³⁾ IEC 60068-2-27:2008.

⁴⁾ IEC 60068-2-14:2009.

⁵⁾ EN 60068-2-14:2009.

⁶⁾ EN 60068-2-30:2005.

Bedrijfsomgevingstemperatuur	-25 °C ... +50 °C ⁴⁾
Opslagtemperatuur	-40 °C ... +75 °C ⁴⁾
Temperatuurverandering	-25 °C ... +50 °C, 10 cycli ⁵⁾
Vochtige warmte	+25 °C ... +55 °C, 95 % RH, 6 cycli ⁶⁾
Toegestane relatieve luchtvochtigheid	
Bedrijf	< 80 %, niet-condenserend (EN 60068-2-30:2005)
Magazijn	≤ 95 %, niet-condenserend (EN 60068-2-30:2005)
Vreemdlichtongevoeligheid	80.000 lx

¹⁾ IEC 60068-2-6:2007.

²⁾ IEC 60068-2-64:2008.

³⁾ IEC 60068-2-27:2008.

⁴⁾ IEC 60068-2-14:2009.

⁵⁾ EN 60068-2-14:2009.

⁶⁾ EN 60068-2-30:2005.

Algemene aanwijzingen

Opmerking voor gebruik	De sensor is geen veiligheidscomponent zoals bedoeld in de geldende veiligheidsnormen voor machines.
-------------------------------	--

Certificaten

EU declaration of conformity	✓
UK declaration of conformity	✓
ACMA declaration of conformity	✓
China RoHS	✓
KC Mark certificate	✓
cTUVus-certificaat	✓
Information according to Art. 3 of Data Act (Regulation EU 2023/2854)	✓

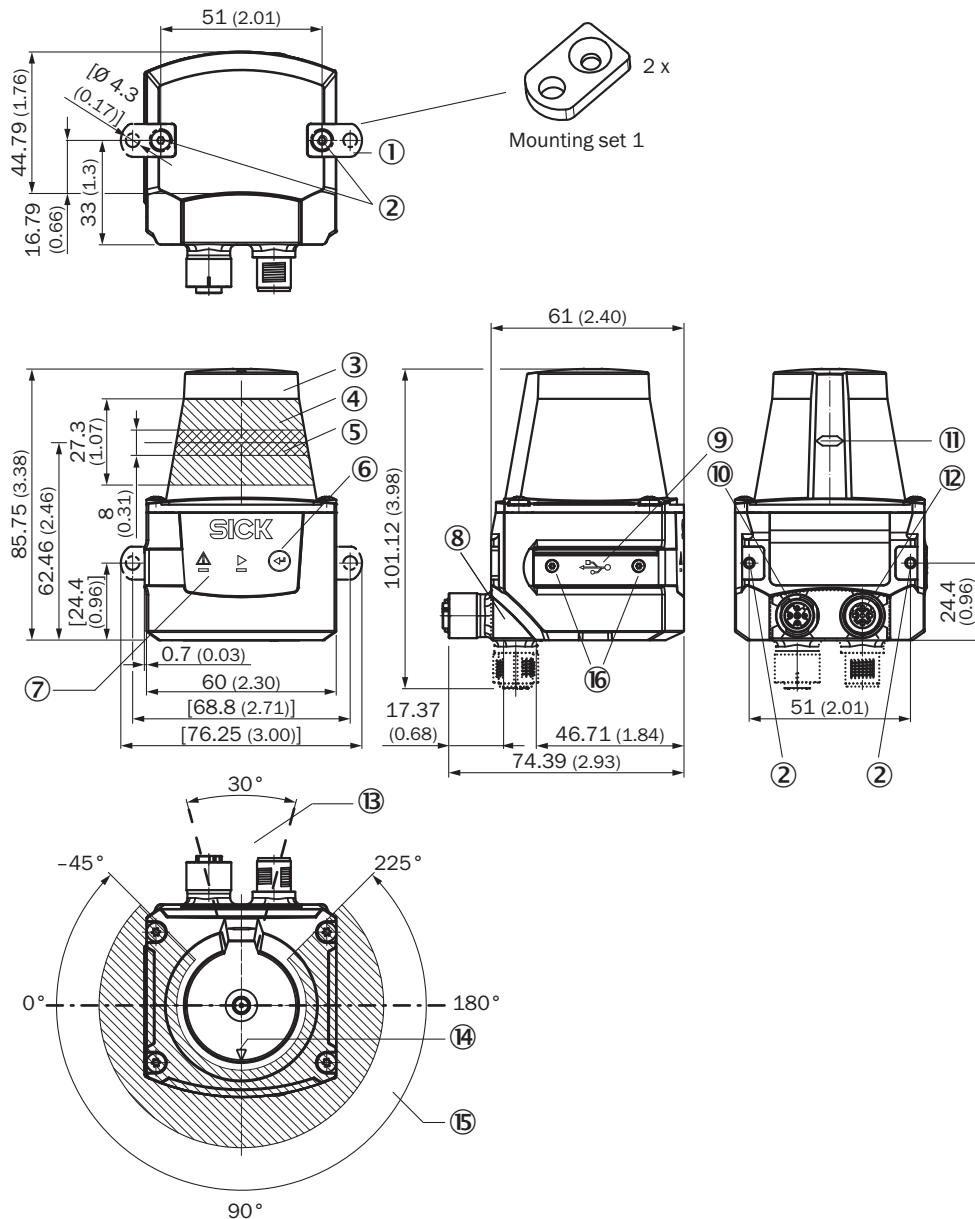
Classificaties

ECLASS 5.0	27270990
ECLASS 5.1.4	27270990
ECLASS 6.0	27270913
ECLASS 6.2	27270913
ECLASS 7.0	27270913
ECLASS 8.0	27270913
ECLASS 8.1	27270913
ECLASS 9.0	27270913
ECLASS 10.0	27270913
ECLASS 11.0	27270913
ECLASS 12.0	27270913
ETIM 5.0	EC002550
ETIM 6.0	EC002550
ETIM 7.0	EC002550
ETIM 8.0	EC002550

UNSPSC 16.0901

41111615

Maattekening



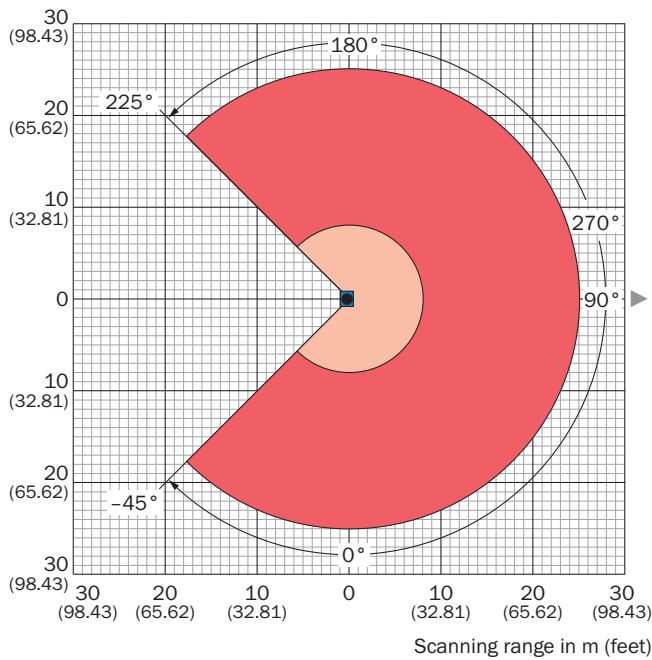
Afmetingen in mm (inch)

- ① 2 x bevestigingslip met bouw M3 x 4 mm (bij levering inbegrepen)
- ② Bevestigingsschroefdraad M3, 2,8 mm diep (blindegatschroefdraad), max. aanhaalmoment 0,8 Nm
- ③ Optische kap
- ④ Ontvangsbereik (lichtingang)
- ⑤ Zendbereik (lichtuitgang)
- ⑥ Toets (zonder functie)
- ⑦ rode en groene LED (statusindicaties)
- ⑧ Draaibare stekkerenheid
- ⑨ Micro-USB-contactdoos, type B
- ⑩ Aansluiting "Power/synchronisatie-output", 5-pins M12-stekker
- ⑪ Markering voor positie lichtuitgangsniveau

- ② Aansluiting "ethernet", 4-pins M12-contactdoos
- ③ Bereik waarin zich bij het gemonteerde apparaat geen reflecterend vlak mag bevinden
- ④ Peilmarkering voor ondersteuning van afstellen (90°-as)
- ⑤ Openingshoek 270° (zichtbaar bereik)
- ⑥ 2 x verzonken schroef (torx TX 6) M2 x 4 mm

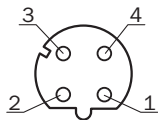
Werkbereikdiagram

Scanning range in m (feet)



- Scanning range max. 25 m (82.02 feet)
- Scanning range typical 8 m (26.25 feet) for objects up to 10 % remission

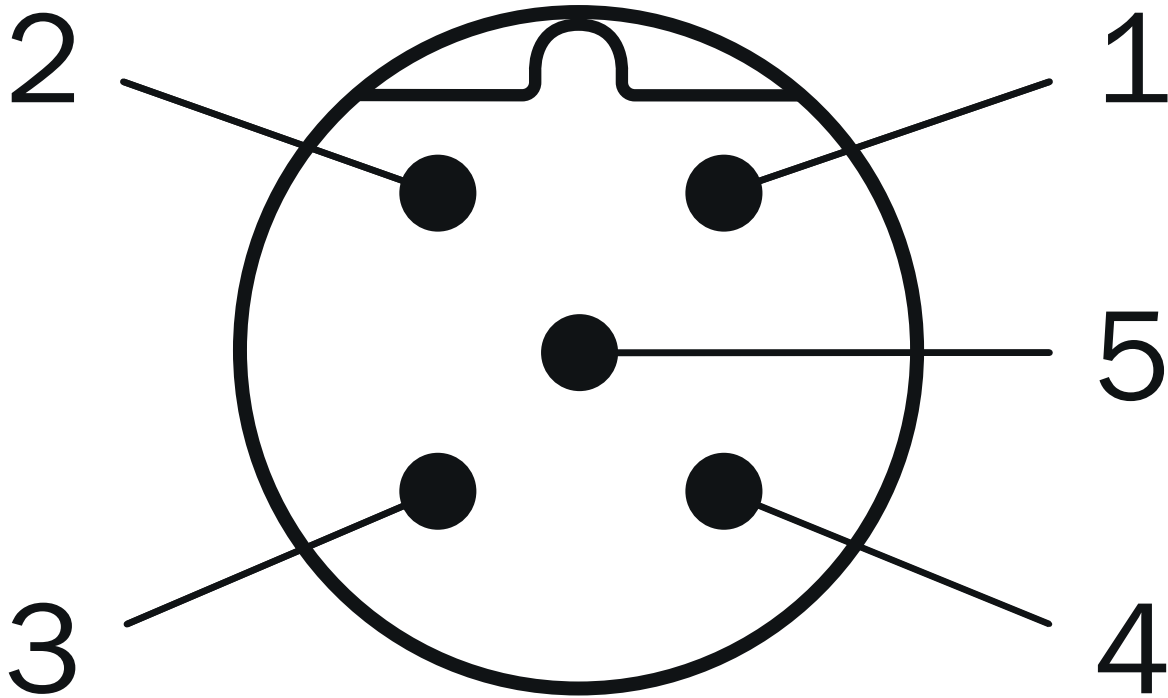
Aansluittype Ethernet



Contactdoos M12, 4-pins, D-codering

- ① TX+
- ② RX+
- ③ TX-
- ④ RX-

PIN-toewijzing Power





Stekker M12, 5-pins, A-codering

- ① DC 9 V ... 28 V
- ② "SYNC"/"Device Ready"
- ③ GND
- ④ nc
- ⑤ nc

Aanbevolen accessoires

Meer apparaatuitvoeringen en accessoires → www.sick.com/TiM

	Korte beschrijving	Type	Artikelnr.
Bevestigingstechniek			
	<ul style="list-style-type: none"> • Beschrijving: Bevestigingsset met schokdemper • Materiaal: Geëloxeerd aluminium • Details: Geëloxeerd aluminium • Leveringsomvang: Incl. bevestigingsmateriaal • Geschikt voor: TiM3xx, TiM5xx, TiM7xx 	Bevestigingsset	2086074

	Korte beschrijving	Type	Artikelnr.
stekkers en kabels			
	<ul style="list-style-type: none"> • Beschrijving: USB 2.0, Niet geïsoleerd • Aansluittype kop A: Stekker, Micro-B, 4-pins, recht • Aansluittype kop B: Stekker, USB-A, 4-pins, recht • Signaaltype: USB 2.0 • Kabel: 2 m, 4-draads 	YMUSA4-020VG4MUIA4	6036106
	<ul style="list-style-type: none"> • Aansluittype kop A: Stekker, M12, 4-pins, recht, Met D-codering • Aansluittype kop B: Stekker, RJ45, 8-pins, recht • Signaaltype: Ethernet, PROFINET • Kabel: 5 m, 4-draads, AWG26, PVC • Beschrijving: Ethernet, Geïsoleerd, PROFINET 	YM2D24-050EB2MR-JA4	6050200
	<ul style="list-style-type: none"> • Aansluittype kop A: Contactdoos, M12, 5-pins, recht, A-gecodeerd • Aansluittype kop B: Open kabeluiteinde • Signaaltype: Power • Kabel: 5 m, 4-draads, PUR, halogeenvrij • Beschrijving: Power, Geïsoleerd • Aansluittechniek: Open kabeluiteinde 	YF2A64-050XXX-LEAX	6036159

SICK IN ÉÉN OOGOPSLAG

SICK is één van de toonaangevende fabrikanten van intelligente sensoren en sensoroplossingen voor industriële toepassingen. Ons unieke aanbod van producten en services is de perfecte basis voor een veilige en efficiënte besturing van processen, voor de bescherming van mensen tegen ongevallen en het voorkomen van milieuverontreiniging.

Wij hebben uitgebreide ervaring in diverse uiteenlopende domeinen en kennen grondig de branchespecifieke processen en eisen. Zo kunnen wij met intelligente sensoren precies de oplossingen leveren die onze klanten nodig hebben. In onze testcentra in Europa, Azië en Noord-Amerika worden systeemoplossingen voor onze klanten getest en geoptimaliseerd. Dat alles maakt van ons een betrouwbare leverancier en R&D-partner.

Onze uitgebreide services vervolledigen ons aanbod. Met onze SICK LifeTime Services ondersteunen we u tijdens de gehele levenscyclus van de machine en zorgen we voor veiligheid en productiviteit.

Dat is voor ons “Sensor Intelligence”.

WERELDWIJD BIJ U IN DE BUURT:

Contactpersonen en andere vestigingen → www.sick.com