



AHM36A-BDPC014x12

AHS/AHM36

ABSOLUTE ENCODERS

SICK
Sensor Intelligence.



Afbeelding kan afwijken



Bestelinformatie

| Type | Artikelnr. |
|-------------------|------------|
| AHM36A-BDPC014x12 | 1075084 |

Meer apparaatuitvoeringen en accessoires → www.sick.com/AHS_AHM36

Gedetailleerde technische specificaties

Veiligheidstechnische karakteristieken

| | |
|--|--|
| MTTF_D (gemiddelde tijd tot een gevaarlijke uitval) | 230 jaren (EN ISO 13849-1) ¹⁾ |
|--|--|

¹⁾ Bij dit product gaat het om een standaardproduct en geen veiligheidscomponent in de zin van de machinerichtlijn. Berekening op basis van nominale last van de componenten, gemiddelde omgevingstemperatuur 40 °C, inzetfrequentie 8760 h/a. Alle elektronische uitvallen worden gezien als gevaarlijke uitvallen. Voor nadere informatie zie documentnr. 8015532.

Performance

| | |
|---|----------------------------------|
| Aantal stappen per omwenteling (max. resolutie) | 16.384 (14 bit) |
| Aantal omwentelingen | 4.096 (12 bit) |
| Max. resolutie (aantal stappen per omwenteling x aantal omwentelingen) | 14 bit x 12 bit (16.384 x 4.096) |
| Foutgrenzen G | 0,35° (Bij 20 °C) ¹⁾ |
| Standaardafwijking bij herhaling σ_r | 0,2° (Bij 20 °C) ²⁾ |

¹⁾ Volgens DIN ISO 1319-1, positie van bovenste en onderste foutgrens afhankelijk van inbouwsituatie, aangegeven waarde heeft betrekking op symmetrische positie d.w.z. afwijkingen in bovenste en onderste richting hebben dezelfde waarde.

²⁾ Volgens DIN ISO 55350-13; 68,3% van de gemeten waarde liggen binnen het aangegeven beleid.

Interfaces

| | |
|-------------------------------|---|
| Communicatie-interface | SSI |
| Initialisatietijd | 100 ms ¹⁾ |
| Positievormingstijd | 125 μs |
| Procesgegevens | Positie |
| Parametreergegevens | Aantal stappen per omwenteling Aantal omwentelingen PRESET Telrichting Codetype |

¹⁾ Op basis van deze tijd kunnen geldige posities worden afgelezen.

²⁾ Minimaal, LOW-niveau(Clock+): 250 ns.

| | |
|--|--|
| | Verschuiving positiebits Positie errorbit Ronde-asfunctionaliteit SSI-modus |
| Codetype | Gray, Binair |
| Codeverloop parametereerbaar | CW/CCW (V/R) Parametereerbaar via programmeertools of kabel |
| Taktfrequentie | 2 MHz ²⁾ |
| Set (elektronische afstelling) | H-actief (L = 0 - 3 V, H = 4,0 - U _s V) |
| CW/CCW (stappenvolgorde in draairichting) | L-actief (L = 0 - 1 V, H = 2,0 - U _s V) |

¹⁾ Op basis van deze tijd kunnen geldige posities worden afgelezen.

²⁾ Minimaal, LOW-niveau(Clock+): 250 ns.

Elektrisch

| | |
|---------------------------|----------------------------------|
| Aansluittype | Stekker, M12, 8-pins, Universeel |
| Voedingsspanning | 4,5 ... 32 V DC |
| Opgenomen vermogen | ≤ 1,5 W (Onbelast) |
| Ompoolbeveiligd | ✓ |

Mechanica

| | |
|--|---|
| Mechanische uitvoering | Blinde holle as |
| Asdiameter | 10 mm |
| Eigenschap van de as | Klemming vooraan |
| Gewicht | 0,12 kg ¹⁾ |
| Materiaal, as | Roestvast staal |
| Materiaal, flens | Aluminium |
| Materiaal, behuizing | Zink |
| Draaimoment bij start | 1 Ncm (+20 °C) |
| Draaimoment bij bedrijf | < 1 Ncm (+20 °C) |
| Toegestane asbeweging statisch | ± 0,3 mm, ± 0,3 mm (Radiaal, Axiaal) |
| Toegestane asbeweging dynamisch | ± 0,1 mm (Radiaal) ± 0,1 mm (Axiaal) |
| Bedrijfstoerental | ≤ 6.000 min ⁻¹ ²⁾ |
| Traagheidsmoment rotor | 15 gcm ² |
| Levensduur lagers | 2,0 x 10 ⁹ omwentelingen |
| Hoekversnelling | ≤ 500.000 rad/s ² |

¹⁾ Met betrekking tot apparaten met stekker.

²⁾ Bij bepaling van het bedrijfstemperatuurbereik rekening houden met een eigen opwarming van 3,5 K per 1.000 min⁻¹.

Omgevingsgegevens

| | |
|--|---------------------------------------|
| EMC | Conform EN 61000-6-2 eb EN 61000-6-3 |
| Isolatieklasse | IP66 (IEC 60529) IP67 (IEC 60529) |
| Toegestane relatieve luchtvochtigheid | 90 % (Bedauwing niet toegestaan) |
| Bedrijfstemperatuurbereik | -40 °C ... +100 °C |
| Opslagtemperatuurbereik | -40 °C ... +100 °C, Zonder verpakking |
| Weerstandsvermogen bij schokken | 100 g, 6 ms (EN 60068-2-27) |

| | |
|---|---|
| Weerstandvermogen bij trillingen | 20 g, 10 Hz ... 2.000 Hz (EN 60068-2-6) |
|---|---|

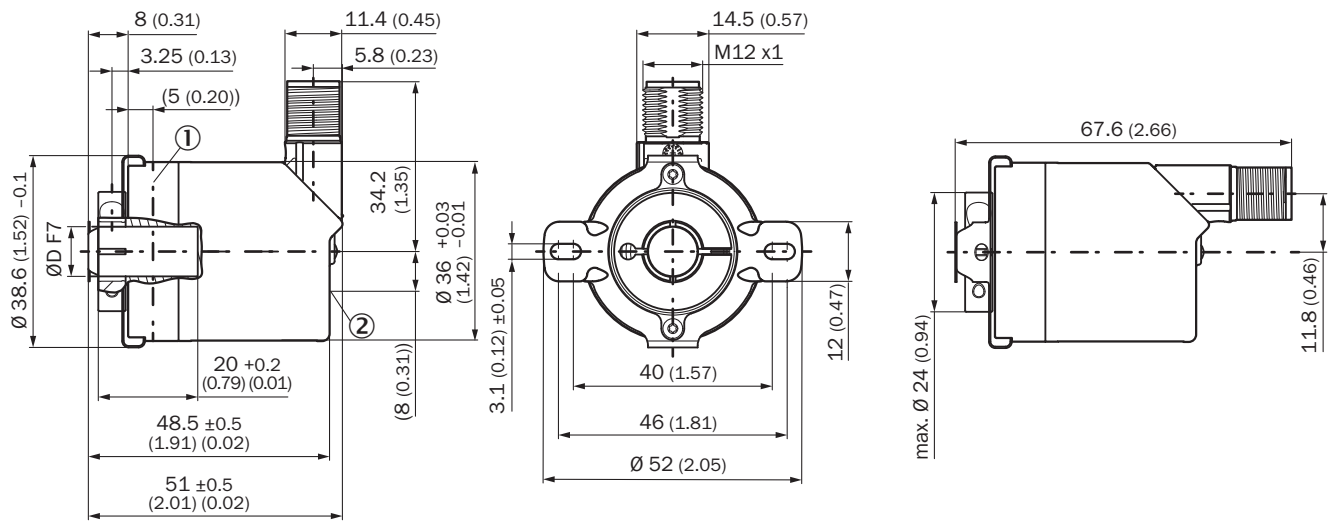
Certificaten

| | |
|--|---|
| EU declaration of conformity | ✓ |
| UK declaration of conformity | ✓ |
| ACMA declaration of conformity | ✓ |
| Moroccan declaration of conformity | ✓ |
| China RoHS | ✓ |
| cTUVus-certificaat | ✓ |
| Information according to Art. 3 of Data Act (Regulation EU 2023/2854) | ✓ |

Classificaties

| | |
|-----------------------|----------|
| ECLASS 5.0 | 27270502 |
| ECLASS 5.1.4 | 27270502 |
| ECLASS 6.0 | 27270590 |
| ECLASS 6.2 | 27270590 |
| ECLASS 7.0 | 27270502 |
| ECLASS 8.0 | 27270502 |
| ECLASS 8.1 | 27270502 |
| ECLASS 9.0 | 27270502 |
| ECLASS 10.0 | 27270502 |
| ECLASS 11.0 | 27270502 |
| ECLASS 12.0 | 27270502 |
| ETIM 5.0 | EC001486 |
| ETIM 6.0 | EC001486 |
| ETIM 7.0 | EC001486 |
| ETIM 8.0 | EC001486 |
| UNSPSC 16.0901 | 41112113 |

Maattekening Blinde holle as, stekker

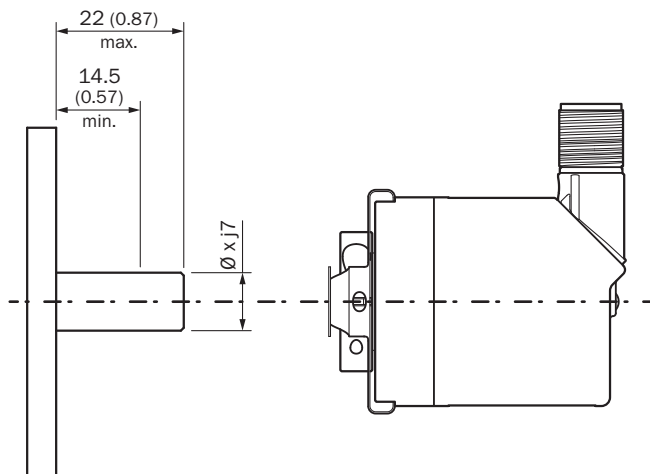


Afmetingen in mm (inch)

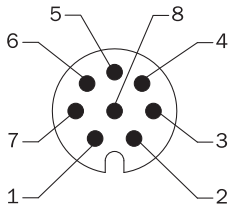
- ① meetpunt voor bedrijfstemperatuur
- ② meetpunt voor trillingen

| Type | Asdiameter Ø D F7 |
|------------------|-------------------|
| AHx36x-BAxxxxxxx | 6 mm |
| AHx36x-BBxxxxxxx | 8 mm |
| AHx36x-BCxxxxxxx | 1/4" |
| AHx36x-BDxxxxxxx | 10 mm |
| AHx36x-BKxxxxxxx | 3/8" |

Installeringsgegevens



Anschlussbelegung Stecker M12, 8-pins en kabel, 8-draads, SSI/Gray





Aanzicht apparaatstekker M12 aan encoder

| PIN | Draadkleur (kabelaansluiting) | Signaal | Toelichting |
|-----|-------------------------------|----------------|--|
| 1 | Bruin | Data - | Interfacesignalen |
| 2 | Wit | Data + | Interfacesignalen |
| 3 | Zwart | V/R | Stappenreeks in draairichting |
| 4 | Roze | SET | Elektronische afstelling Interfacesignalen |
| 5 | Geel | Clock + | Interfacesignalen |
| 6 | Paars | Clock - | Interfacesignalen |
| 7 | Blauw | GND | Massa-aansluiting |
| 8 | Rood | U _S | Bedrijfsspanning |
| - | - | Afscherming | Afscherming aangesloten op de behuizing aan encoderzijde. Aan controllerzijde met aarde verbinden. |

Aanbevolen accessoires

Meer apparaatuitvoeringen en accessoires → www.sick.com/AHS_AHM36

| | Korte beschrijving | Type | Artikelnr. |
|---|---|--------------|------------|
| Bevestigingstechniek | | | |
|  | <ul style="list-style-type: none"> Productfamilie: Koppelsteunen Beschrijving: Statorkoppeling op steekcirkel 63 mm | BEF-DS08 | 2072206 |
|  | <ul style="list-style-type: none"> Productfamilie: Koppelsteunen Beschrijving: Standaard-statorkoppeling, AHS/AHM36 | BEF-DS16-AHX | 2108615 |

| | Korte beschrijving | Type | Artikelnr. |
|---|--|------------------|------------|
| stekkers en kabels | | | |
|  | <ul style="list-style-type: none"> Beschrijving: Incrementeel, Geïsoleerd, SSI Aansluittype kop A: Contactdoos, M12, 8-pins, recht Aansluittype kop B: Open kabeluiteinde Signaaltype: Incrementeel, SSI Kabel: 2 m, 8-draads, PUR, halogeenvrij Aansluittechniek: Open kabeluiteinde Toepassingsbereik: Gebruik met sleepkettingen, Olie-/smeermiddelbereik | DOL-1208-G02MAC1 | 6032866 |
|  | <ul style="list-style-type: none"> Beschrijving: Incrementeel, Geïsoleerd, SSI Aansluittype kop A: Contactdoos, M12, 8-pins, recht Aansluittype kop B: Open kabeluiteinde Signaaltype: Incrementeel, SSI Kabel: 5 m, 8-draads, PUR, halogeenvrij Aansluittechniek: Open kabeluiteinde Toepassingsbereik: Gebruik met sleepkettingen, Olie-/smeermiddelbereik | DOL-1208-G05MAC1 | 6032867 |
|  | <ul style="list-style-type: none"> Beschrijving: Incrementeel, Geïsoleerd, SSI Aansluittype kop A: Contactdoos, M12, 8-pins, recht Aansluittype kop B: Open kabeluiteinde Signaaltype: Incrementeel, SSI Kabel: 10 m, 8-draads, PUR, halogeenvrij Aansluittechniek: Open kabeluiteinde Toepassingsbereik: Gebruik met sleepkettingen, Olie-/smeermiddelbereik | DOL-1208-G10MAC1 | 6032868 |
|  | <ul style="list-style-type: none"> Beschrijving: Incrementeel, Geïsoleerd, SSI Aansluittype kop A: Contactdoos, M12, 8-pins, recht Aansluittype kop B: Open kabeluiteinde Signaaltype: Incrementeel, SSI Kabel: 20 m, 8-draads, PUR, halogeenvrij Aansluittechniek: Open kabeluiteinde Toepassingsbereik: Gebruik met sleepkettingen, Olie-/smeermiddelbereik | DOL-1208-G20MAC1 | 6032869 |
|  | <ul style="list-style-type: none"> Beschrijving: Incrementeel, Geïsoleerd, SSI Aansluittype kop A: Contactdoos, M12, 8-pins, recht Aansluittype kop B: Open kabeluiteinde Signaaltype: Incrementeel, SSI Kabel: 25 m, 8-draads, PUR, halogeenvrij Aansluittechniek: Open kabeluiteinde Toepassingsbereik: Gebruik met sleepkettingen, Olie-/smeermiddelbereik | DOL-1208-G25MAC1 | 6067859 |
|  | <ul style="list-style-type: none"> Beschrijving: Incrementeel, Geïsoleerd, SSI Aansluittype kop A: Contactdoos, M12, 8-pins, recht, A-gecodeerd Signaaltype: Incrementeel, SSI Kabel: CAT5, CAT5e Aansluittechniek: IDC-snelkoppeling Toegestane kabeldoorsnede: 0,14 mm² ... 0,34 mm² | DOS-1208-GA01 | 6045001 |
|  | <ul style="list-style-type: none"> Beschrijving: SSI, Geïsoleerd, Incrementeel, HIPERFACE[®] Aansluittype kop A: Open kabeluiteinde Aansluittype kop B: Open kabeluiteinde Signaaltype: SSI, Incrementeel, HIPERFACE[®] Leveringsomvang: Per strekkende meter Kabel: 8-draads, PUR, halogeenvrij | LTG-2308-MWENC | 6027529 |
|  | <ul style="list-style-type: none"> Beschrijving: SSI, Geïsoleerd, TTL, HTL, Incrementeel Aansluittype kop A: Open kabeluiteinde Aansluittype kop B: Open kabeluiteinde Signaaltype: SSI, TTL, HTL, Incrementeel Leveringsomvang: Per strekkende meter Kabel: 12-draads, Bestand tegen UV en zout water, PUR, halogeenvrij | LTG-2612-MW | 6028516 |
|  | <ul style="list-style-type: none"> Beschrijving: SSI, Geïsoleerd Aansluittype kop A: Contactdoos, M12, 8-pins, recht Aansluittype kop B: Stekker, D-Sub, 9-pins, recht Signaaltype: SSI Kabel: 0,5 m, 8-draads, PUR, halogeenvrij Opmerking: Geschikt voor gebruik met interface SSI, niet geschikt voor gebruik met interface SSI + incrementeel of SSI + sin/cos., Programmeer-adapterkabel voor Programming Tool PGT-10-Pro en PGT-08-S | DSL-2D08-G0M5AC2 | 2048439 |

| | Korte beschrijving | Type | Artikelnr. |
|---|---|------------|------------|
| programmeerapparaten | | | |
|  | <ul style="list-style-type: none"> • Productsegment: Programmeerapparaten • Product: PGT-08-S • Beschrijving: Programmeerapparaat USB, voor programmeerbare SICK-encoders AFS60, AFM60, DFS60, VFS60, DFV60 en trekdraadencoder met programmeerbare encoders. Niet compatibel met de draagbare versies van SOPAS ET. | PGT-08-S | 1036616 |
|  | <ul style="list-style-type: none"> • Productsegment: Programmeerapparaten • Product: PGT-10 Pro • Beschrijving: Display programmeerapparaat voor de programmeerbare SICK-encoders DFS60, DFV60, AFS/AFM60, AHS/AHM36 en trekdraadencoders met DFS60, AFS/AFM60 en AHS/AHM36. Compacte afmetingen, laag gewicht en intuïtief bedienbaar • Leveringsomvang: 1x Programming Tool PGT-10-Pro standalone, 4x alkalibatterijen 1,5 V mignon(AA) | PGT-10-Pro | 1072254 |

SICK IN ÉÉN OOGOPSLAG

SICK is één van de toonaangevende fabrikanten van intelligente sensoren en sensoroplossingen voor industriële toepassingen. Ons unieke aanbod van producten en services is de perfecte basis voor een veilige en efficiënte besturing van processen, voor de bescherming van mensen tegen ongevallen en het voorkomen van milieuverontreiniging.

Wij hebben uitgebreide ervaring in diverse uiteenlopende domeinen en kennen grondig de branchespecifieke processen en eisen. Zo kunnen wij met intelligente sensoren precies de oplossingen leveren die onze klanten nodig hebben. In onze testcentra in Europa, Azië en Noord-Amerika worden systeemoplossingen voor onze klanten getest en geoptimaliseerd. Dat alles maakt van ons een betrouwbare leverancier en R&D-partner.

Onze uitgebreide services vervolledigen ons aanbod. Met onze SICK LifeTime Services ondersteunen we u tijdens de gehele levenscyclus van de machine en zorgen we voor veiligheid en productiviteit.

Dat is voor ons “Sensor Intelligence”.

WERELDWIJD BIJ U IN DE BUURT:

Contactpersonen en andere vestigingen → www.sick.com