



# SES70-HN025AK22

SES/SEM

MOTOR FEEDBACK SYSTEMEN

**SICK**  
Sensor Intelligence.



Afbeelding kan afwijken



### Bestelinformatie

Type	Artikelnr.
SES70-HN025AK22	1074671

Meer apparaatuitvoeringen en accessoires → [www.sick.com/SES\\_SEM](http://www.sick.com/SES_SEM)

### Gedetailleerde technische specificaties

#### Kenmerken

<b>Leveringsomvang</b>	Montageschroeven M3 voor encoderbehuizing niet meegeleverd.
------------------------	---

#### Veiligheidstechnische karakteristieken

<b>MTTF<sub>D</sub> (gemiddelde tijd tot een gevaarlijke uitval)</b>	155 jaren (EN ISO 13849) <sup>1)</sup>
--	--

<sup>1)</sup> Bij dit product gaat het om een standaardproduct en geen veiligheidscomponent in de zin van de machinerichtlijn. Berekening op basis van nominale last van de componenten, gemiddelde omgevingstemperatuur 60 °C, inzetfrequentie 8760 h/a. Alle elektronische uitvallen worden gezien als gevaarlijke uitvallen. Voor nadere informatie zie documentnr. 8015532.

#### Performance

<b>Sinus-/cosinusperioden per omwenteling</b>	32
<b>Aantal absoluut detecteerbare omwentelingen</b>	1
<b>Totaal aantal stappen</b>	1.024
<b>Meetstap</b>	10 " Bij interpolatie van sinus-/cosinussignalen met bijv. 12 bit
<b>Integrale non-lineariteit</b>	± 100 " <sup>1)</sup>
<b>Differentiële non-lineariteit</b>	± 55 " <sup>1)</sup>
<b>Latentie</b>	25 µs
<b>Beschikbaar opslagbereik</b>	2.048 Byte
<b>Systeemnauwkeurigheid</b>	± 155 "

<sup>1)</sup> Typische waarden bij nominale positie ± 0,1 mm en +20 °C.

#### Interfaces

<b>Codetype voor de absolute waarde</b>	Binair
<b>Codeverloop</b>	Oplopend, Bij draaiing van de as met de klok mee en blik in richting 'A' (zie maatschets)
<b>Communicatie-interface</b>	HIPERFACE®

## Elektrisch

<b>Aansluittype</b>	Stekker, 8-pins
<b>Voedingsspanning</b>	7 V DC ... 12 V DC
<b>Inschakelduur spanningscurve</b>	Max. 180 ms <sup>1)</sup>
<b>Aanbevolen voedingsspanning</b>	11 V DC
<b>Stroomopname</b>	≤ 150 mA <sup>2)</sup>

<sup>1)</sup> Duur van spanningscurve tussen 0 en 7,0 V.

<sup>2)</sup> Bij 7 V DC en onbelast.

## Mechanica

<b>Asuitvoering</b>	Doorsteekbare holle as
<b>Afmetingen/maten</b>	Zie maattekening
<b>Gewicht</b>	≤ 0,13 kg
<b>Traagheidsmoment rotor</b>	60 gcm <sup>2</sup>
<b>Bedrijfstoerental</b>	8.500 min <sup>-1</sup> , tot welke de absolute positie betrouwbaar kan worden gevormd
<b>Hoekversnelling</b>	≤ 50.000 rad/s <sup>2</sup>
<b>Toegestane radiale asbeweging</b>	± 0,15 mm
<b>Toegestane axiale asbeweging</b>	± 0,4 mm
<b>Toegestane asbeweging statisch</b>	± 0,3 mm
<b>Toegestane asbeweging dynamisch</b>	± 0,1 mm

## Omgevingsgegevens

<b>Bedrijfstemperatuurbereik</b>	-30 °C ... +115 °C
<b>Temperatuurbereik bij opslag</b>	-40 °C ... +125 °C, Zonder verpakking
<b>Relatieve luchtvochtigheid/condensatie</b>	85 %, Bedauwing niet toegestaan <sup>1)</sup>
<b>Weerstandvermogen bij schokken</b>	100 g, 10 ms (Conform EN 60068-2-27) <sup>2)</sup>
<b>Frequentiebereik weerstandsvermogen tegen trillingen</b>	50 g, 10 Hz ... 2.000 Hz (EN 60068-2-6) <sup>1)</sup>
<b>EMC</b>	Volgens EN 61000-6-2 en EN 61000-6-4 (class A) <sup>3)</sup>
<b>Isolatieklasse</b>	IP40, bij ingebouwde contrastekker en gesloten afdekking (IEC 60529)

<sup>1)</sup> Aanvullende informatie vindt u in de white paper (DE: 8021543/EN: 8021544).

<sup>2)</sup> Iedere encoder werd getest met een halfsinusvormige schok.

<sup>3)</sup> De EMC conform de genoemde normen wordt gegarandeerd als het motor feedback systeem in een elektrisch geleidende behuizing gemonteerd is, die via een kabelscherm met het centrale aardingspunt van de motorregelaar verbonden is. Bij gebruik van andere afschermingsconcepten moet de gebruiker eigen tests uitvoeren.

## Certificaten

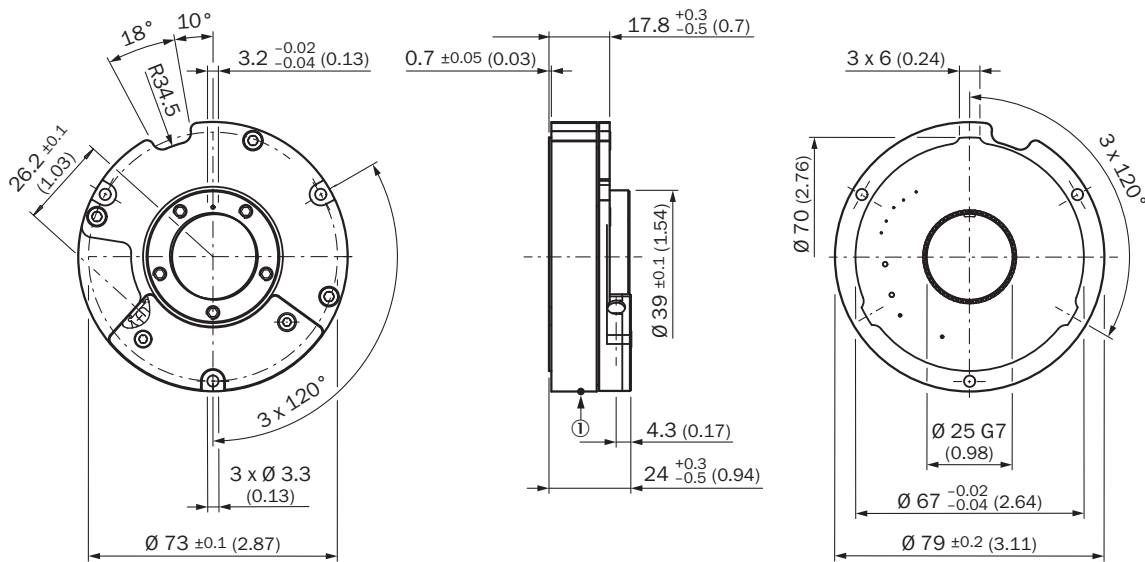
<b>EU declaration of conformity</b>	✓
<b>UK declaration of conformity</b>	✓
<b>ACMA declaration of conformity</b>	✓
<b>Moroccan declaration of conformity</b>	✓
<b>China-RoHS</b>	✓
<b>Information according to Art. 3 of Data Act (Regulation EU 2023/2854)</b>	✓

## Classificaties

<b>ECLASS 5.0</b>	27270590
-------------------	----------

<b>ECLASS 5.1.4</b>	27270590
<b>ECLASS 6.0</b>	27270590
<b>ECLASS 6.2</b>	27270590
<b>ECLASS 7.0</b>	27270590
<b>ECLASS 8.0</b>	27270590
<b>ECLASS 8.1</b>	27270590
<b>ECLASS 9.0</b>	27270590
<b>ECLASS 10.0</b>	27273805
<b>ECLASS 11.0</b>	27273901
<b>ECLASS 12.0</b>	27273901
<b>ETIM 5.0</b>	EC001486
<b>ETIM 6.0</b>	EC001486
<b>ETIM 7.0</b>	EC001486
<b>ETIM 8.0</b>	EC001486
<b>UNSPSC 16.0901</b>	41112113

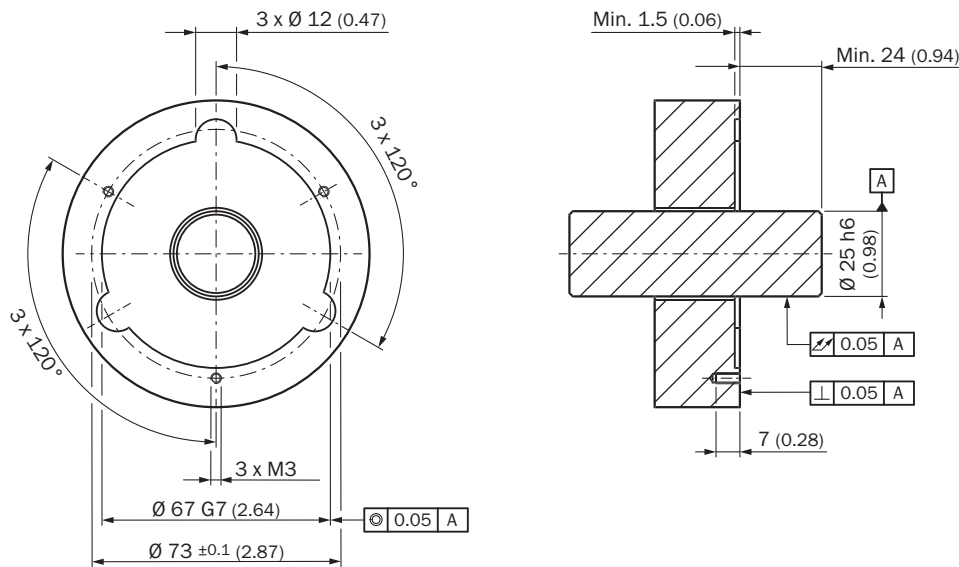
### Maattekening



Afmetingen in mm (inch)

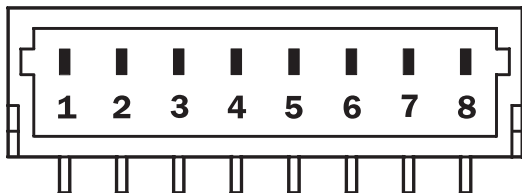
① Meetpunt voor bedrijfstemperatuur

Installeringsgegevens



Uitgelezen axiale positie: negatief getal geeft de rotorbeweging aan weg van de motorflens; positief getal geeft de rotorbeweging aan naar de motorflens toe

PIN-toewijzing Weergave stekkerzijde



PIN	Signaal	Draadkleur (kabelaansluiting)	Toelichting
1	U <sub>s</sub>	Rood	Voedingsspanning
2	+ SIN	Wit	Procesdatakanaal
3	REFSIN	Bruin	Procesdatakanaal
4	+ COS	Roze	Procesdatakanaal
5	REFCOS	Zwart	Procesdatakanaal
6	GND	Blauw	Massa-aansluiting
7	Data +	Grijs of geel	Parameterkanaal RS 485
8	Data -	Groen of violet	Parameterkanaal RS 485

De GND-aansluiting (0 V) van de voedingsspanning heeft geen verbinding met de behuizing

### Bedieningsinstructie Ondersteunde resources voor HIPERFACE<sup>®</sup>

Command byte	Function	Comments
42h	Read position	
43h	Set position	
44h	Read analog value	
		48h - Temperature in °C
		F0h - Temperature compatible to product families SCx °C * 2,048 - 40
46h	Read counter	
47h	Increment Counter	
49h	Delete counter	
4Ah	Read data	
4Bh	Store data	
4Ch	Determine status of a data field	
4Dh	Create data field	
4Eh	Determine available memory area	
4Fh	Change access code	
50h	Read encoder status	
52h	Read out type label	
53h	Encoder reset	
55h	Allocate encoder address	
56h	Read serial number and program version	
6Ch	Read Synchronization Offset	
6Dh	Axial Position	

Default interface settings can not be changed (e.g. baudrate, timeout or parity bit)

Bedieningsinstructie Overzicht waarschuwingen en foutinformatie

	Status code	Description
Error type	00h	The encoder has not detected any faults
Initialization	01h	Incorrect alignment data
	02h	Incorrect internal angular offset
	03h	Data field partitioning table destroyed
	04h	Analog limit values not available
	05h	Internal I2C bus inoperative
	06h	Internal checksum error
Protocol	07h	Encoder reset occurred as a result of program monitoring
	09h	Parity error
	0Ah	Checksum of transmitted data is incorrect
	0Bh	Unknown command code
	0Ch	Number of transmitted data is incorrect
	0Dh	Transmitted command argument is not allowed
Data	0Eh	The selected data field may not be written to
	0Fh	Incorrect access code
	10h	Size of specified data field cannot be changed
	11h	Specified word address lies outside the data field
Position	12h	Access to non-existent data field
	01h	Analog signals outside specification
	1Fh	Speed too high, no position formation possible
	20h	Singleturn position unreliable
	21h	Multiturn position error
Other	22h	Multiturn position error
	23h	Multiturn position error
	1Ch	Value monitoring of the analog signals (process data)
	1Dh	Transmitter current critical or P2RAM-Error
	1Eh	Encoder temperature critical
	08h	Counter overflow

For more information on the interface see HIPERFACE® - description, part no. 8010701

## SICK IN ÉÉN OOGOPSLAG

SICK is één van de toonaangevende fabrikanten van intelligente sensoren en sensoroplossingen voor industriële toepassingen. Ons unieke aanbod van producten en services is de perfecte basis voor een veilige en efficiënte besturing van processen, voor de bescherming van mensen tegen ongevallen en het voorkomen van milieuverontreiniging.

Wij hebben uitgebreide ervaring in diverse uiteenlopende domeinen en kennen grondig de branchespecifieke processen en eisen. Zo kunnen wij met intelligente sensoren precies de oplossingen leveren die onze klanten nodig hebben. In onze testcentra in Europa, Azië en Noord-Amerika worden systeemoplossingen voor onze klanten getest en geoptimaliseerd. Dat alles maakt van ons een betrouwbare leverancier en R&D-partner.

Onze uitgebreide services vervolledigen ons aanbod. Met onze SICK LifeTime Services ondersteunen we u tijdens de gehele levenscyclus van de machine en zorgen we voor veiligheid en productiviteit.

**Dat is voor ons “Sensor Intelligence”.**

## WERELDWIJD BIJ U IN DE BUURT:

Contactpersonen en andere vestigingen → [www.sick.com](http://www.sick.com)