



# NAV245-10100

NAV2xx

2D-LIDAR-SENSOREN

**SICK**  
Sensor Intelligence.



## Bestelinformatie

Type	Artikelnr.
NAV245-10100	1074308

Meer apparaatuitvoeringen en accessoires → [www.sick.com/NAV2xx](http://www.sick.com/NAV2xx)



## Gedetailleerde technische specificaties

## Kenmerken

<b>Toepassingsgebied</b>	Outdoor, Indoor
<b>Lichtbron</b>	Laserdiode (905 nm)
<b>Laserklasse</b>	1 (IEC 60825-1:2014, EN 60825-1:2014+A11:2021)
<b>Openingshoek</b>	Horizontaal 270°
<b>Scanfrequentie</b>	≥ 25 Hz
<b>Hoekresolutie</b>	Horizontaal 0,001°, op reflectoren 0,25°, op ruwe / contourgegevens
<b>Werkgedeelte</b>	0,5 m ... 50 m (30 m op reflectoren)
<b>Reikwijdte</b>	Bij 10% remissiefactor 18 m Bij 90% remissiefactor 50 m

## Mechanisch/Elektrisch

<b>Aansluittype</b>	4 x M12-stekker/-contactdoos
<b>Voedingsspanning</b>	10,8 V DC ... 30 V DC
<b>Opgenomen vermogen</b>	Typ. 8 W, Verwarmingstype 35 W
<b>Materiaal behuizing</b>	Gegoten aluminium
<b>Kleur behuizing</b>	Lichtblauw (RAL 5012)
<b>Isolatieklasse</b>	IP67 (EN 60529/A1 (2002-02))
<b>Beschermingsklasse</b>	III (EN 61140 (2002-03))
<b>Gewicht</b>	1,1 kg
<b>Afmetingen (L x B x H)</b>	124,9 mm x 102 mm x 163 mm
<b>MTBF</b>	> 100 jaren
<b>MTTFd</b>	> 100 jaren

## Veiligheidstechnische karakteristieken

<b>MTTF<sub>D</sub></b>	> 100 jaren
-------------------------	-------------

## Performance

<b>Systematische fout</b>	Typ. ± 10 mm (RDI) Typ. ± 30 mm (Contour)
<b>Statistische fout</b>	Typ. 8 mm (RDI) <sup>1)</sup> Typ. 12 mm (Contour) <sup>1)</sup>
<b>Temperatuurdrift</b>	Typ. 0,1 mm/K

<sup>1)</sup> 1 σ.

## Interfaces

<b>Ethernet</b>	✓ , TCP/IP			
	<table border="0"> <tr> <td style="text-align: right;">Functie</td> <td>Data-interface (uitgave leesresultaten)</td> </tr> <tr> <td style="text-align: right;">Datatransmissiesnelheid</td> <td>10/100 Mbit/s</td> </tr> </table>	Functie	Data-interface (uitgave leesresultaten)	Datatransmissiesnelheid
Functie	Data-interface (uitgave leesresultaten)			
Datatransmissiesnelheid	10/100 Mbit/s			
<b>Serieel</b>	✓ , RS-232			
	<table border="0"> <tr> <td style="text-align: right;">Functie</td> <td>Data-interface (uitgave leesresultaten), service-interface</td> </tr> <tr> <td style="text-align: right;">Datatransmissiesnelheid</td> <td>9,6 kBaud ... 115,2 kBaud</td> </tr> </table>	Functie	Data-interface (uitgave leesresultaten), service-interface	Datatransmissiesnelheid
Functie	Data-interface (uitgave leesresultaten), service-interface			
Datatransmissiesnelheid	9,6 kBaud ... 115,2 kBaud			
<b>Optische indicatoren</b>	4 LED			

## Omgevingsgegevens

<b>Elektromagnetische compatibiliteit (EMC)</b>	EN 61000-6-2:2005-08 / EN 61000-6-4 (2007-01)
<b>Schokbestendigheid</b>	EN 60068-2-6 (1995-04)
<b>Bedrijfsomgevingstemperatuur</b>	-30 °C ... +50 °C
<b>Opslagtemperatuur</b>	-30 °C ... +70 °C
<b>Toegestane relatieve luchtvochtigheid</b>	≤ 85 %, niet-condenserend

## Algemene aanwijzingen

<b>Opmerking voor gebruik</b>	De sensor is geen veiligheidscomponent zoals bedoeld in de geldende veiligheidsnormen voor machines.
-------------------------------	--

## Certificaten

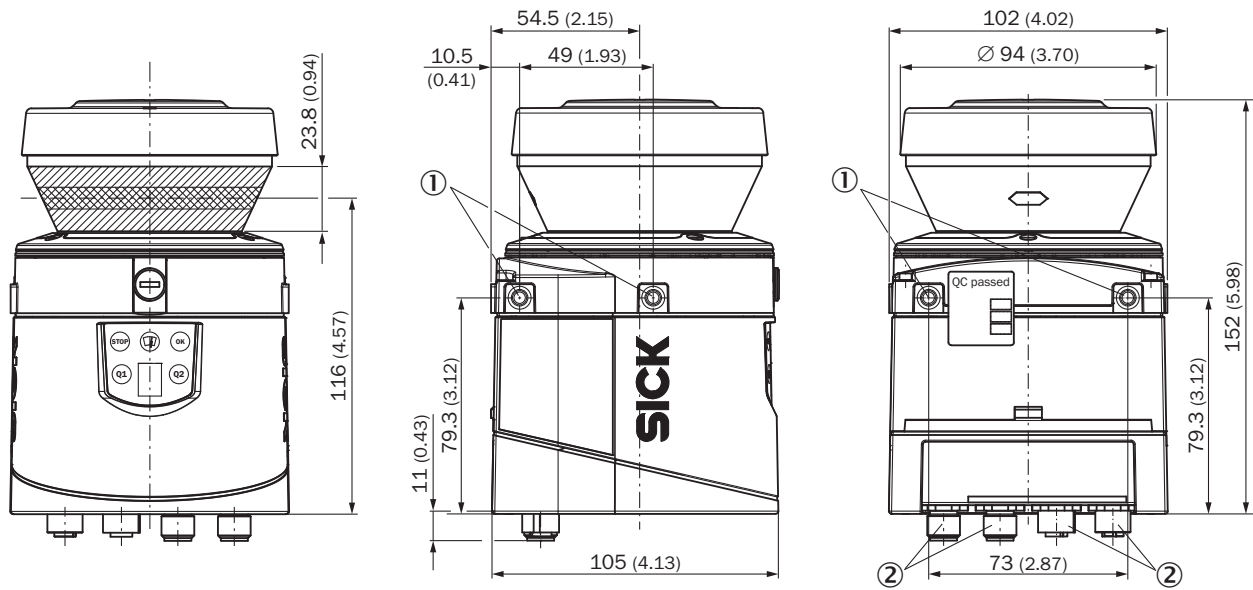
<b>UK declaration of conformity</b>	✓
<b>ACMA declaration of conformity</b>	✓
<b>China RoHS</b>	✓
<b>cTUVus-certificaat</b>	✓

## Classificaties

<b>ECLASS 5.0</b>	27270990
<b>ECLASS 5.1.4</b>	27270990
<b>ECLASS 6.0</b>	27270913
<b>ECLASS 6.2</b>	27270913
<b>ECLASS 7.0</b>	27270913
<b>ECLASS 8.0</b>	27270913
<b>ECLASS 8.1</b>	27270913
<b>ECLASS 9.0</b>	27270913

<b>ECLASS 10.0</b>	27270913
<b>ECLASS 11.0</b>	27270913
<b>ECLASS 12.0</b>	27270913
<b>ETIM 5.0</b>	EC002550
<b>ETIM 6.0</b>	EC002550
<b>ETIM 7.0</b>	EC002550
<b>ETIM 8.0</b>	EC002550
<b>UNSPSC 16.0901</b>	41111615

### Maattekening

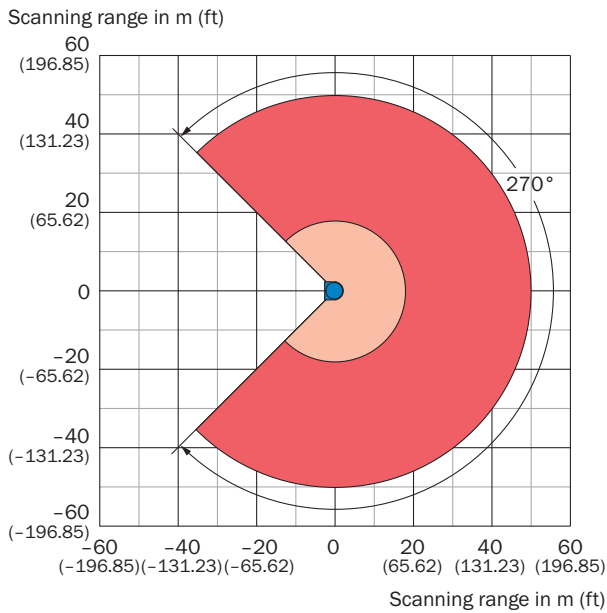


Afmetingen in mm (inch)

① bevestigingsboring M5 x 7,5

② Stekker M12

## Werkbereikdiagram







- Scanning range max. 50 m (164.04 ft)
- Scanning range for objects up to 10 % remission 18 m (59.06 ft)

## Aanbevolen accessoires

Meer apparaatuitvoeringen en accessoires → [www.sick.com/NAV2xx](http://www.sick.com/NAV2xx)

	Korte beschrijving	Type	Artikelnr.
stekkers en kabels			
	<ul style="list-style-type: none"> <li>• <b>Aansluittype kop A:</b> Contactdoos, M12, 5-pins, recht, A-gecodeerd</li> <li>• <b>Aansluittype kop B:</b> Open kabeluiteinde</li> <li>• <b>Signaaltype:</b> Power</li> <li>• <b>Kabel:</b> 5 m, 4-draads, PUR, halogeenvrij</li> <li>• <b>Beschrijving:</b> Power, Geïsoleerd</li> <li>• <b>Aansluittechniek:</b> Open kabeluiteinde</li> </ul>	YF2A64-050XXX-LEAX	6036159
	<ul style="list-style-type: none"> <li>• <b>Aansluittype kop A:</b> Stekker, M12, 4-pins, recht, Met D-codering</li> <li>• <b>Aansluittype kop B:</b> Stekker, RJ45, 4-pins, recht</li> <li>• <b>Signaaltype:</b> Ethernet, PROFINET</li> <li>• <b>Kabel:</b> 5 m, 4-draads, PUR, halogeenvrij</li> <li>• <b>Beschrijving:</b> Ethernet, Geïsoleerd, PROFINET</li> <li>• <b>Toepassingsbereik:</b> Gebruik met sleepkettingen, Olie-/smeermiddelbereik</li> </ul>	YM2D24-050PN1MR-JA4	2106184

	Korte beschrijving	Type	Artikelnr.
Bevestigingstechniek			
	<ul style="list-style-type: none"> <li>• <b>Beschrijving:</b> Bevestigingsplaat, afstelling aan langsas mogelijk, alleen in combinatie met bevestigingsset 2 (2039302)</li> <li>• <b>Materiaal:</b> Geëloxeerd aluminium</li> <li>• <b>Details:</b> AlMg3, zwart geëloxeerd</li> <li>• <b>Verpakkingseenheid:</b> 1 stuk</li> <li>• <b>Leveringsomvang:</b> Bevestigingsplaat, 2 x verzonken schroeven met ringen M4 x 10, 2 x veerring</li> </ul>	Bevestigingsset 3	2039303
	<ul style="list-style-type: none"> <li>• <b>Beschrijving:</b> Bevestigingshoek voor de montage aan achterkant, aan wand of machine met bescherming van optische kap</li> <li>• <b>Materiaal:</b> Geëloxeerd aluminium</li> <li>• <b>Details:</b> AlMg3, zwart geëloxeerd</li> <li>• <b>Verpakkingseenheid:</b> 1 stuk</li> <li>• <b>Leveringsomvang:</b> Bevestigingshoeken, 4 x verzonken kopschroeven M5 x 10</li> </ul>	Bevestigingsset 1b	2034325
	<ul style="list-style-type: none"> <li>• <b>Beschrijving:</b> Bevestigingshoek, afstelling aan dwarsas mogelijk, alleen in combinatie met bevestigingsset 1a (2034324) of 1b (2034325)</li> <li>• <b>Materiaal:</b> Geëloxeerd aluminium</li> <li>• <b>Details:</b> AlMg3, zwart geëloxeerd</li> <li>• <b>Verpakkingseenheid:</b> 1 stuk</li> <li>• <b>Leveringsomvang:</b> Bevestigingshoeken, 4 x schroeven met verzonken kop en ringen M4 x 10, 4 x veerring</li> </ul>	Bevestigingsset 2	2039302
	<ul style="list-style-type: none"> <li>• <b>Beschrijving:</b> Bevestigingshoek voor de montage aan achterkant, aan wand of machine</li> <li>• <b>Materiaal:</b> Geëloxeerd aluminium</li> <li>• <b>Details:</b> AlMg3, zwart geëloxeerd</li> <li>• <b>Verpakkingseenheid:</b> 1 stuk</li> <li>• <b>Leveringsomvang:</b> Bevestigingshoeken, 4 x verzonken kopschroeven M5 x 10</li> </ul>	Bevestigingsset 1a	2034324

## SICK IN ÉÉN OOGOPSLAG

SICK is één van de toonaangevende fabrikanten van intelligente sensoren en sensoroplossingen voor industriële toepassingen. Ons unieke aanbod van producten en services is de perfecte basis voor een veilige en efficiënte besturing van processen, voor de bescherming van mensen tegen ongevallen en het voorkomen van milieuverontreiniging.

Wij hebben uitgebreide ervaring in diverse uiteenlopende domeinen en kennen grondig de branchespecifieke processen en eisen. Zo kunnen wij met intelligente sensoren precies de oplossingen leveren die onze klanten nodig hebben. In onze testcentra in Europa, Azië en Noord-Amerika worden systeemoplossingen voor onze klanten getest en geoptimaliseerd. Dat alles maakt van ons een betrouwbare leverancier en R&D-partner.

Onze uitgebreide services vervolledigen ons aanbod. Met onze SICK LifeTime Services ondersteunen we u tijdens de gehele levenscyclus van de machine en zorgen we voor veiligheid en productiviteit.

**Dat is voor ons “Sensor Intelligence”.**

## WERELDWIJD BIJ U IN DE BUURT:

Contactpersonen en andere vestigingen → [www.sick.com](http://www.sick.com)