



# V2D632R-MWMGB1

Lector63x

CAMERA CODELEZER

**SICK**  
Sensor Intelligence.



Afbeelding kan afwijken



### Bestelinformatie

Type	Artikelnr.
V2D632R-MWMGB1	1074082

**bij levering inbegrepen:** V2D632R-MXCXB0 (1), Afstandshouder (1), C-Mount-objectief (1), Optiek-beschermkap (PMMA) (1), VI55I-WH2023M0 (1)

Meer apparaatuitvoeringen en accessoires → [www.sick.com/Lector63x](http://www.sick.com/Lector63x)

### Gedetailleerde technische specificaties

#### Kenmerken

<b>Variant</b>	Compleet apparaat
<b>Optische focus</b>	Instelbare focus (Handmatig)
<b>Sensor</b>	CMOS Monochroom
<b>Sensorresolutie</b>	1.600 px x 1.200 px (1,9 MP)
<b>Belichting</b>	Geïntegreerd
<b>Verlichtingskleur</b>	Wit, Led, Zichtbaar,
<b>Feedbackspot</b>	Led, Zichtbaar, groen, 525 nm, ± 15 nm Led, Zichtbaar, Rood, 630 nm, ± 20 nm
<b>Uitlijnhulp</b>	Laser, Rood, 630 nm ... 680 nm
<b>Laserklasse</b>	1, voldoet aan 21 CFR 1040.10 en 1040.11, met uitzondering van de conformiteit met IEC 60825-1 Ed.3 zoals in 'Laser Notice No. 56' van 8 mei 2019 beschreven (IEC 60825-1:2014, EN 60825-1:2014+A11:2021)
<b>Objectief</b>	C-Mount (compact)
	Optisch formaat 1/1,8"
	Brandpuntsafstand 35 mm
	Diafragma 8
<b>Scanfrequentie</b>	≤ 50 Hz, Bij 1,9 megapixel resolutie
<b>Coderesolutie</b>	≥ 0,1 mm <sup>1)</sup>

<sup>1)</sup> Lensafhankelijk, voor details zie gezichtsvelddiagram.

<sup>2)</sup> Objectiefaafhankelijk.

<sup>3)</sup> Zie voor details het gezichtsvelddiagram.

<b>Werkgedeelte</b>	50 mm ... 2.200 mm <sup>2) 3)</sup>
---------------------	-------------------------------------

1) Lensafhankelijk, voor details zie gezichtsvelddiagram.

2) Objectiefafhankelijk.

3) Zie voor details het gezichtsvelddiagram.

## Mechanisch/Elektrisch

<b>Aansluittype</b>	1 x M12, 17-pins stekker (serieel, CAN, I/O's, voedingsspanning) 1 x M12, 8-pins contactdoos (ethernet, 1 GBit/s) 1 x M8, 4-pins contactdoos (USB) 1 x M12, 4-pins contactdoos (aansturing externe belichting)
<b>Voedingsspanning</b>	12 V DC ... 24 V DC, ± 20 %
<b>Opgenomen vermogen</b>	Typ. 10 W, ± 20 %
<b>Uitgangsstroom</b>	≤ 100 mA
<b>Materiaal behuizing</b>	Gegoten aluminium
<b>Frontglas materiaal</b>	Kunststof
<b>Isolatieklasse</b>	IP67 (EN 60529 (1991-10), EN 60529/A2 (2002-02))
<b>Elektrische veiligheid</b>	EN 60950-1 (2011-01)
<b>Gewicht</b>	590 g
<b>Afmetingen (L x B x H)</b>	108 mm x 63,1 mm x 96,4 mm

## Performance

<b>Leesbare codestructuren</b>	1D-codes, Stacked, 2D-codes
<b>Soorten barcodes</b>	GS1-128 / EAN 128, UPC / GTIN / EAN, 2/5 Interleaved, Pharmacode, GS1 DataBar, Code 39, Code 128, Codabar, Code 32, Code 93, USPS (Postnet, Planet, USPS4SCB), Australian Post, Dutch KIX Post, Royal Mail, Swedish Post
<b>2D-codes</b>	Datamatrix ECC200, GS1 Data-Matrix, MaxiCode, QR-code
<b>Stacked-codes</b>	PDF417
<b>Codekwalificatie</b>	Conform ISO/IEC 16022, ISO/IEC 15415, ISO/IEC 18004

## Interfaces

<b>Ethernet</b>		✓ , TCP/IP
	Functie	Data-interface (uitgave leesresultaten), service-interface, FTP (beeldoverdracht)
	Datatransmissiesnelheid	10/100/1.000 Mbit/s
<b>PROFINET</b>		✓
	Functie	PROFINET Single Port (geïntegreerd), PROFINET Dual Port (optioneel via externe aansluitmodule CDF600-2)
	Datatransmissiesnelheid	10/100 Mbit/s
<b>EtherNet/IP™</b>		✓
	Datatransmissiesnelheid	10/100/1.000 Mbit/s
<b>Serieel</b>		✓ , RS-232, RS-422
	Functie	Data-interface (uitgave leesresultaten), service-interface
	Datatransmissiesnelheid	0,3 kBaud ... 115,2 kBaud, AUX: 57,6 kBaud (RS-232)
<b>CAN</b>		✓
	Functie	SICK CAN-sensor-netwerk CSN (CAN Controller/CAN Device, multiplexer/server)
	Datatransmissiesnelheid	250 kbit/s ... 500 kbit/s
<b>PROFIBUS DP</b>		✓
	Type veldbusintegratie	Optioneel via externe veldbusmodule CDF600-2

<b>Digitale inputs</b>	4 ("Sensor 1", "Sensor 2", 2 inputs via optioneel parametergeheugen CMC600 in CDB650/CDM420)
<b>Configureerbare inputs</b>	Encoderinput, Externe trigger
<b>Digitale outputs</b>	6 (CDB650: "Result 1", "Result 2", "Result 3", "Result 4", 2 externe outputs via CMC600 of CDM420: "Result 1", "Result 2", 2 externe outputs via CMC600 of kabel met open kabeluiteinde: "Result 1", "Result 2", "Result 3", "Result 4")
<b>Configureerbare outputs</b>	Leesbevestiging, Externe belichtingsregeling, Vrij configureerbare outputconditie, "Device Ready"
<b>Leestakt</b>	Digitale inputs, vrij, Seriële interface, Ethernet, CAN, Auto-impuls, Presentatiemodus
<b>Optische indicatoren</b>	11 LEDs (5 x statusweergave, 16 LED's, 5 x LED-staafdiagram, 1 groene/rode feedbackspot)
<b>Akoestische indicatoren</b>	Beeper (Configureerbaar)
<b>Bedieningselementen</b>	2 toetsen (selecteren en starten c.q beëindigen van functies)
<b>Operatorinterfaces</b>	Webserver
<b>Configuratiesoftware</b>	SOPAS ET
<b>Geheugenkaart</b>	MicroSD-geheugenkaart (flash-card) max. 32 GB, optioneel
<b>Gegevensopslag en -opvraag</b>	Beeld- en gegevensopslag via MicroSD-geheugenkaart en een externe FTP
<b>Encoderfrequentie</b>	Max. 1 kHz
<b>Aansturing externe belichting</b>	Via digitale output (max. 24 V trigger) of externe belichtingsaansluiting

### Omgevingsgegevens

<b>Elektromagnetische compatibiliteit (EMC)</b>	EN 61000-6-2:2005-08 / EN 61000-6-4 (2007-01) + A1 (2011)
<b>Schokbestendigheid</b>	EN 60068-2-6:2008-02
<b>Schokbestendigheid</b>	EN 60068-2-27:2009-05
<b>Bedrijfsomgevingstemperatuur</b>	0 °C ... +50 °C
<b>Opslagtemperatuur</b>	-20 °C ... +70 °C
<b>Relatieve luchtvochtigheid</b>	90 %, niet-condenserend

### Certificaten

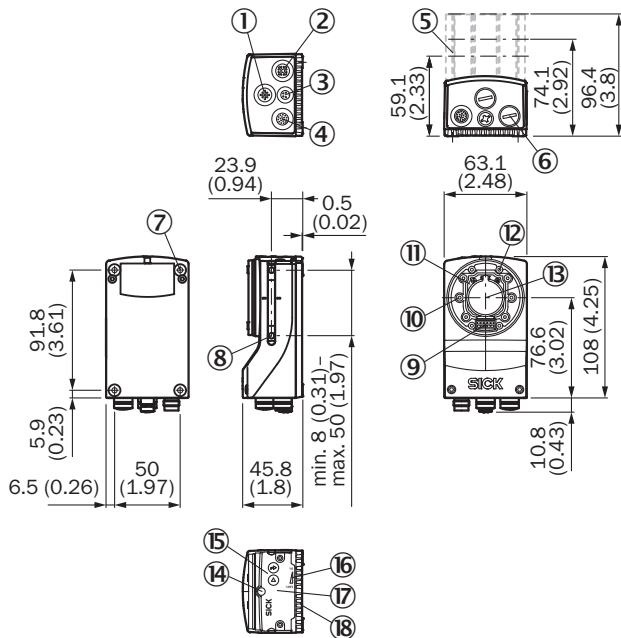
<b>EU declaration of conformity</b>	✓
<b>UK declaration of conformity</b>	✓
<b>ACMA declaration of conformity</b>	✓
<b>China RoHS</b>	✓
<b>cULus certificate</b>	✓
<b>KC Mark certificate</b>	✓
<b>Profinet certificate</b>	✓
<b>Information according to Art. 3 of Data Act (Regulation EU 2023/2854)</b>	✓
<b>4Dpro</b>	✓

### Classificaties

<b>ECLASS 5.0</b>	27280103
<b>ECLASS 5.1.4</b>	27280103
<b>ECLASS 6.0</b>	27280103
<b>ECLASS 6.2</b>	27280103
<b>ECLASS 7.0</b>	27280103
<b>ECLASS 8.0</b>	27280103

<b>ECLASS 8.1</b>	27280103
<b>ECLASS 9.0</b>	27280103
<b>ECLASS 10.0</b>	27280103
<b>ECLASS 11.0</b>	27280103
<b>ECLASS 12.0</b>	27280103
<b>ETIM 5.0</b>	EC002550
<b>ETIM 6.0</b>	EC002550
<b>ETIM 7.0</b>	EC002999
<b>ETIM 8.0</b>	EC002999
<b>UNSPSC 16.0901</b>	43211701

## Maattekening



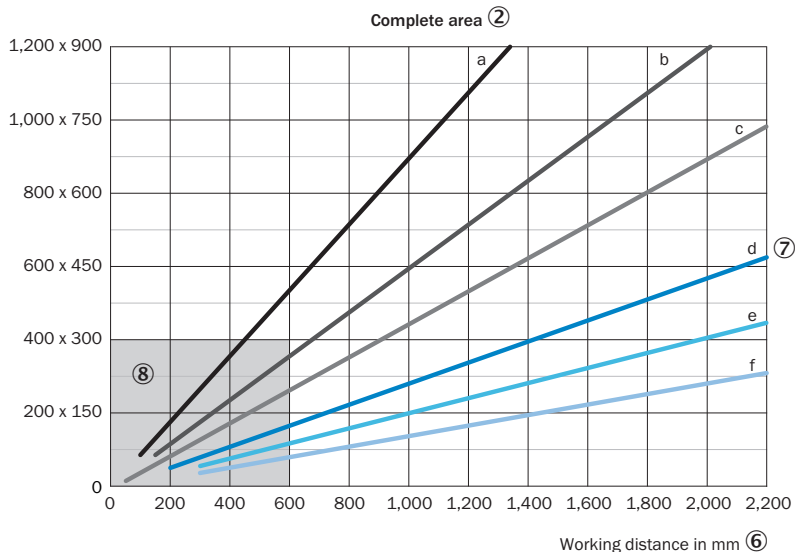
Afmetingen in mm (inch)

- ① Aansluiting 'External light' (externe belichting, stekkerdoos, M12, 4-pins, A-gecodeerd)
- ② Aansluiting 'Ethernet' (Gigabit-ethernet, stekkerdoos, M12, 8-pins, X-gecodeerd)
- ③ Aansluiting 'USB' (stekkerdoos, type M8, 4-pins), alleen voor tijdelijk gebruik als service-interface
- ④ Aansluiting 'Power/Serial Data/CAN/I/O' (stekker, M12, 17-power, A-gecodeerd)
- ⑤ Optiek-beschermkap (lengte: 22,7 mm, 37,7 mm of 60 mm)
- ⑥ 4 beschermkappen, voor de afdichting van de elektrische aansluitingen in de zin van beschermingsgraad IP67 (uitleveringstoestand)
- ⑦ 4 blinde schroefdraden M5; diepte: 5,5 mm; voor bevestiging van het product
- ⑧ 2 T-slots M5; diepte: 5,5 mm; inzwenkbaar; voor alternatieve bevestiging van het product
- ⑨ Aansluiting voor een integreerbare belichtingseenheid (ringbelichting VI55I)
- ⑩ 2 laser-uitlijnhulpmiddelen
- ⑪ Optische module S- of C-Mount
- ⑫ 4 blindegatschroefdraad 2,5 mm, voor bevestiging van de afstandhouder voor de integreerbare belichting (ringbelichting VI55I)
- ⑬ optische as en midden beeldsensor
- ⑭ Basisapparaat: handmatige focusschroef voor een S-mount-lens, toegankelijk via de ronde opening in de behuizingsafdekking. Om de ingestelde beeldscherpthe te behouden, de ronde opening afdekken met een zelfklevend etiket. Compleet apparaat: de opening is al afgeplakt.
- ⑮ 2 Functietoetsen

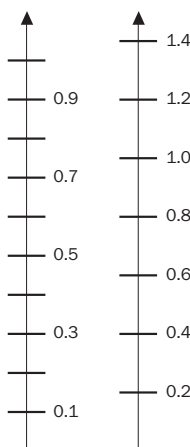
- ⑥ 5 staafdiagram-leds
- ⑦ Opklapbare afdekking van de bovenkant van het apparaat, toegang tot de microSD-geheugenkaart en de handmatige focus-schroef (S-mount)
- ⑧ 5 status-leds (2 niveaus)

### Zichtveld

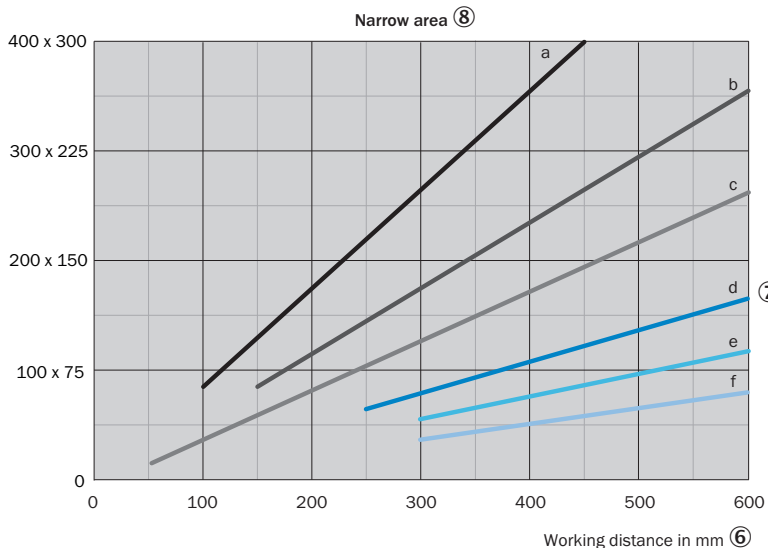
Perceived area of field of view: H x V (mm) ①



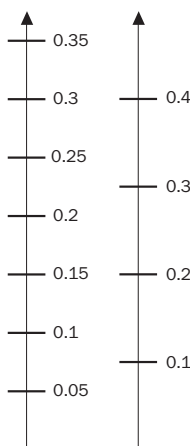
Min. resolution in mm ③  
1D code ④ 2D code ⑤



Perceived area of field of view: H x V (mm) ①



Min. resolution in mm ③  
1D code ④ 2D code ⑤



- a: f = 8.0 mm (C-mount standard only) ⑨
- b: f = 12.0 mm
- c: f = 16.0 mm
- d: f = 25.0 mm
- e: f = 35.0 mm
- f: f = 50.0 mm

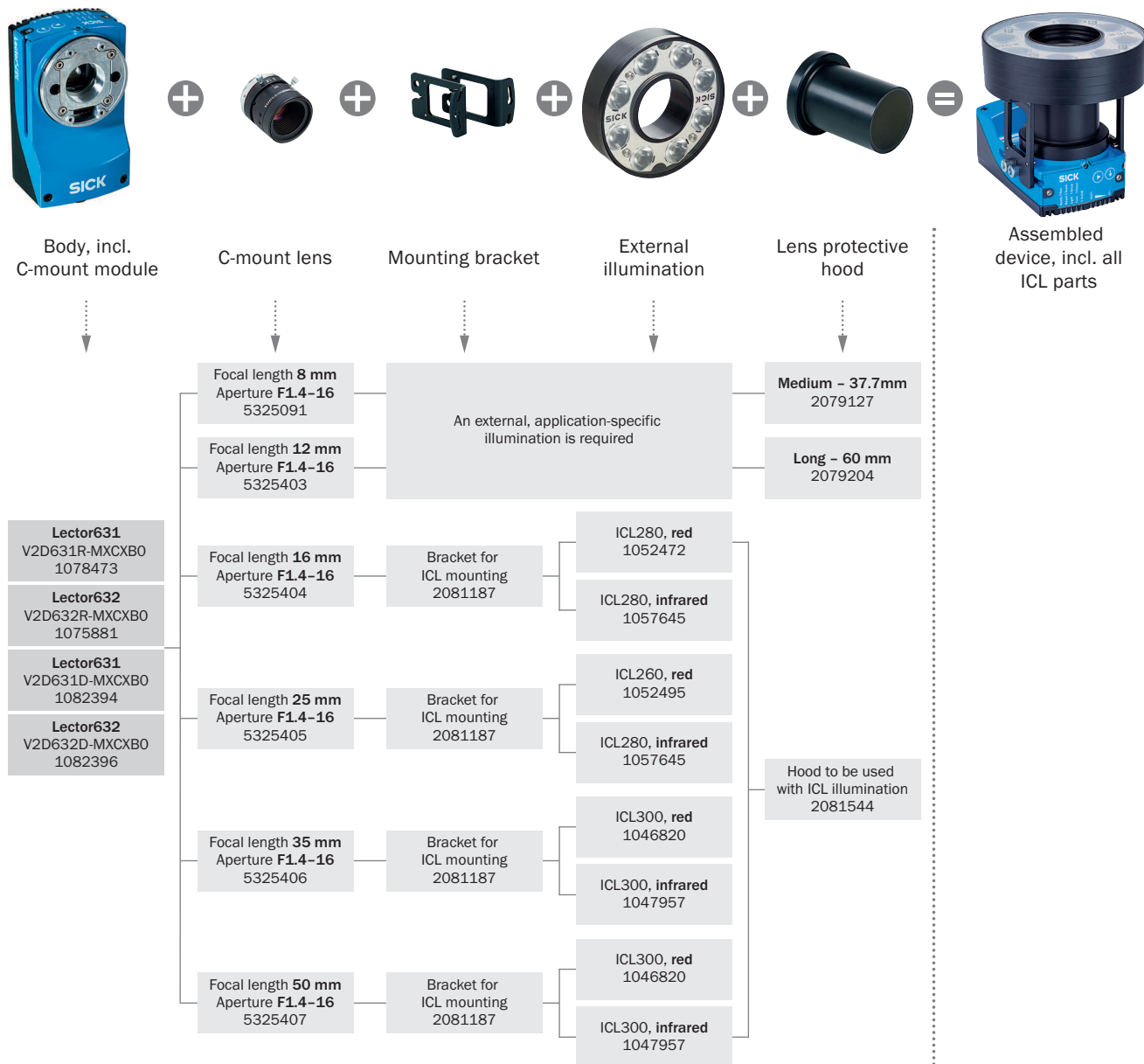
Voor S-Mount- en standaard C-Mount-lenzen worden afstandsringen voor werkafstanden van minder dan ongeveer 10 keer de brandpuntsafstand nodig.

Voor Compact-C-Mount-lenzen zijn geen afstandsringen nodig; de geïntegreerde belichting kan echter niet voor afstanden korter dan 300 mm worden gebruikt.

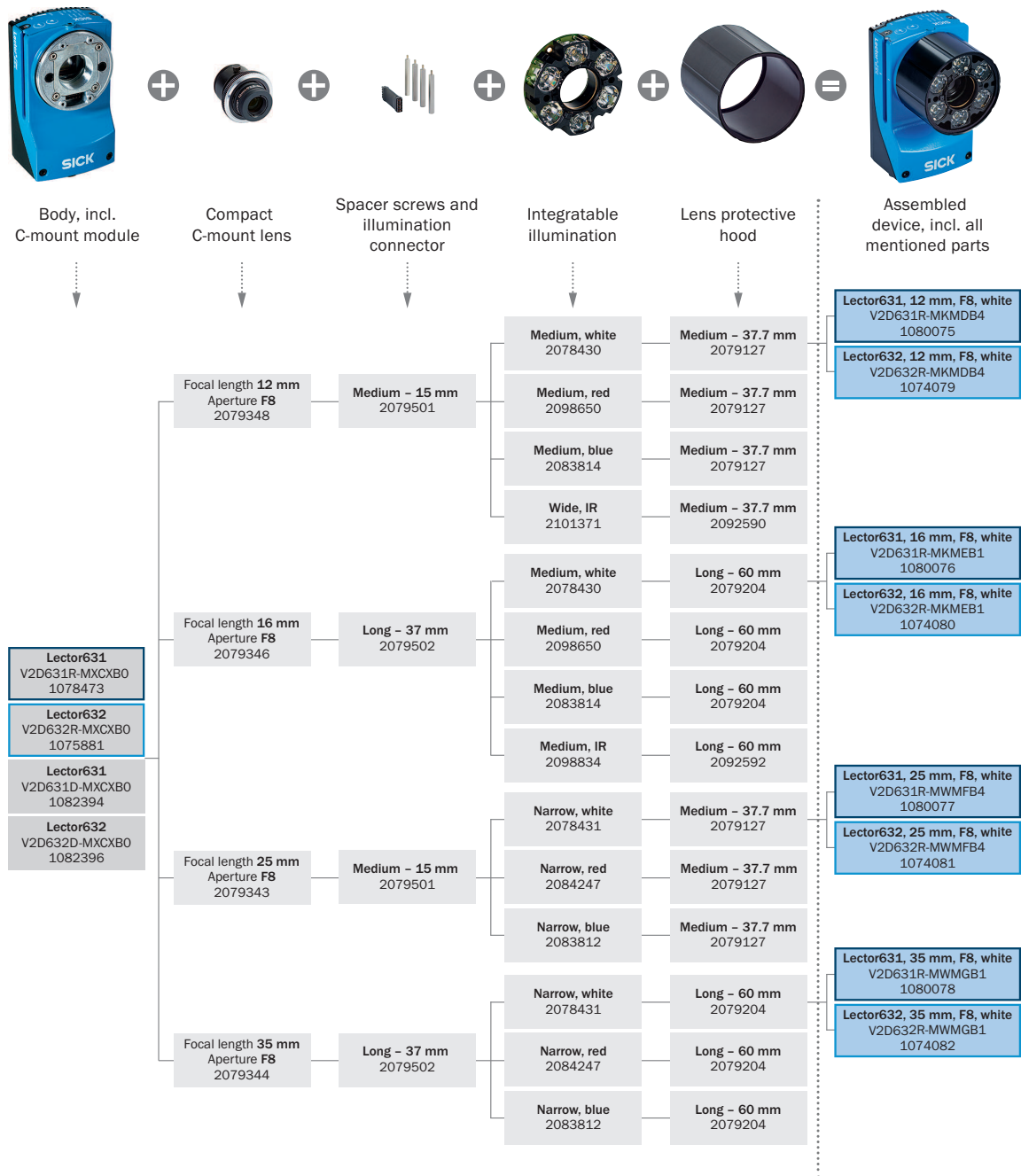
- ① waargenomen oppervlak van het gezichtsveld: horizontaal x verticaal (mm)
- ② gehele bereik

- ③ minimale resolutie in mm
- ④ 1D-code
- ⑤ 2D-code
- ⑥ Werkafstand in mm
- ⑦ brandpuntafstand van de lens, hier als voorbeeld voor f = 25,0 mm
- ⑧ Nabije omgeving
- ⑨ Alleen standaard C-Mount

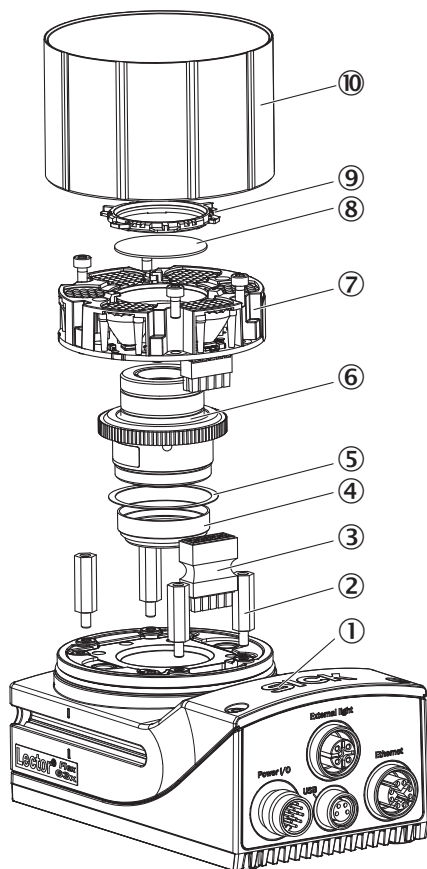
Keuzehulp



### Keuzehulp Lector63x Compact C-mount

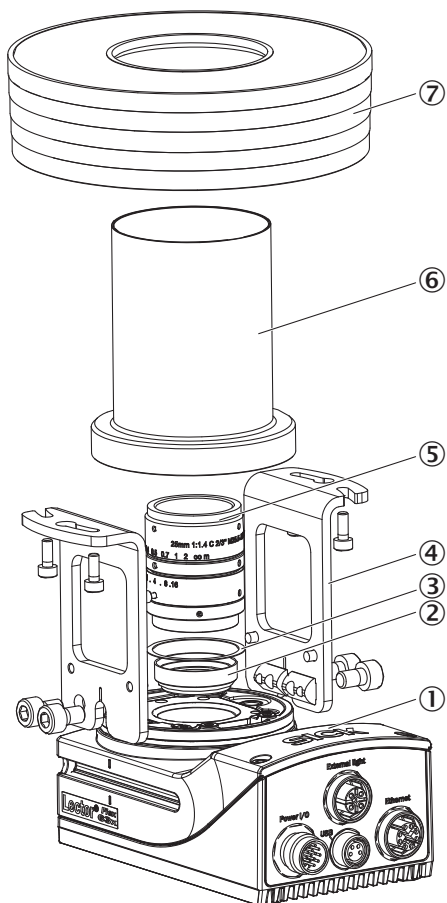


## Explosietekening



- ① Camerabehuizing
- ② Afstandshouder voor integreerbare belichting
- ③ Connector voor belichting
- ④ Optisch filter (optie)
- ⑤ Afstandsschijf (bij levering van filter inbegrepen)
- ⑥ Compacte C-Mount-lens
- ⑦ Integreerbare belichting
- ⑧ C-Mount-filter (optie), niet te gebruiken bij 15mm-lenzen (2080213)
- ⑨ Filterhouder
- ⑩ Optiek-beschermkap






### Explosietekening



- ① Camerabehuizing
- ② C-Mount-filter (optie)
- ③ Afstandsschijf (bij levering van filter inbegrepen)
- ④ C-Mount-lens
- ⑤ Montagebeugel voor ICL-ringbelichting
- ⑥ optiek-beschermkap voor ICL-ringverlichting
- ⑦ ICL-ringbelichting

## Aanbevolen accessoires

Meer apparaatuitvoeringen en accessoires → [www.sick.com/Lector63x](http://www.sick.com/Lector63x)

	Korte beschrijving	Type	Artikelnr.
stekkers en kabels			
	<ul style="list-style-type: none"> <li><b>Beschrijving:</b> Power, Geschikt voor 2 A, Geïsoleerd, Serieel, CAN, Digitale I/O's</li> <li><b>Aansluittype kop A:</b> Contactdoos, M12, 17-pins, recht, A-gecodeerd</li> <li><b>Aansluittype kop B:</b> Stekker, M12, 17-pins, recht, A-gecodeerd</li> <li><b>Signaaltype:</b> Power, Serieel, CAN, Digitale I/O's</li> <li><b>Kabel:</b> 2 m, Geschikt voor diepvriezen</li> </ul>	YM2A8D-020XXF2A8D	6053230
	<ul style="list-style-type: none"> <li><b>Aansluittype kop A:</b> Stekker, M12, 8-pins, recht, Met X-codering</li> <li><b>Aansluittype kop B:</b> Stekker, RJ45, 8-pins, recht</li> <li><b>Signaaltype:</b> Ethernet, Gigabit-ethernet</li> <li><b>Kabel:</b> 2 m, 8-draads, PUR, halogeenvrij</li> <li><b>Beschrijving:</b> Ethernet, Geïsoleerd, Gigabit-ethernet</li> <li><b>Toepassingsbereik:</b> Olie-/smeermiddelbereik</li> </ul>	YM2X18-020EG1MR-JA8	2106258
	<ul style="list-style-type: none"> <li><b>Aansluittype kop A:</b> Stekker, M12, 8-pins, recht, Met X-codering</li> <li><b>Aansluittype kop B:</b> Stekker, RJ45, 8-pins, recht</li> <li><b>Signaaltype:</b> Ethernet, Gigabit-ethernet</li> <li><b>Kabel:</b> 3 m, 8-draads, PUR, halogeenvrij</li> <li><b>Beschrijving:</b> Ethernet, Geïsoleerd, Gigabit-ethernet</li> <li><b>Toepassingsbereik:</b> Olie-/smeermiddelbereik</li> </ul>	YM2X18-030EG1MR-JA8	2145693
Verdelerboxen			
		CDB650-204	1064114
Bevestigingstechniek			
	<ul style="list-style-type: none"> <li><b>Beschrijving:</b> Bevestigingshoek met schroeven, L-vormig voor montage met T-slots, inclusief hoekindicatie voor de instelling van de neigingshoek</li> <li><b>Geschikt voor:</b> Lector83x, Inspector83x, Lector63x, InspectorP63x, Lector83x, Inspector83x, Lector63x, InspectorP63x, Lector83x, Inspector83x, Lector63x, InspectorP63x, Lector83x, Inspector83x, Lector63x</li> </ul>	Bevestigingshoeken	2078970

## SICK IN ÉÉN OOGOPSLAG

SICK is één van de toonaangevende fabrikanten van intelligente sensoren en sensoroplossingen voor industriële toepassingen. Ons unieke aanbod van producten en services is de perfecte basis voor een veilige en efficiënte besturing van processen, voor de bescherming van mensen tegen ongevallen en het voorkomen van milieuverontreiniging.

Wij hebben uitgebreide ervaring in diverse uiteenlopende domeinen en kennen grondig de branchespecifieke processen en eisen. Zo kunnen wij met intelligente sensoren precies de oplossingen leveren die onze klanten nodig hebben. In onze testcentra in Europa, Azië en Noord-Amerika worden systeemoplossingen voor onze klanten getest en geoptimaliseerd. Dat alles maakt van ons een betrouwbare leverancier en R&D-partner.

Onze uitgebreide services vervolledigen ons aanbod. Met onze SICK LifeTime Services ondersteunen we u tijdens de gehele levenscyclus van de machine en zorgen we voor veiligheid en productiviteit.

**Dat is voor ons “Sensor Intelligence”.**

## WERELDWIJD BIJ U IN DE BUURT:

Contactpersonen en andere vestigingen → [www.sick.com](http://www.sick.com)