



# TMS88A-PKC360

## TMS/TMM88

**INCLINATIE SENSOREN**

**SICK**  
Sensor Intelligence.



Afbeelding kan afwijken



## Bestelinformatie

| Type          | Artikelnr. |
|---------------|------------|
| TMS88A-PKC360 | 1073798    |

Meer apparaatuitvoeringen en accessoires → [www.sick.com/TMS\\_TMM88](http://www.sick.com/TMS_TMM88)

## Gedetailleerde technische specificaties

### Veiligheidstechnische karakteristieken

|  |  |
|--|--|
| <b>MTTF<sub>D</sub> (gemiddelde tijd tot een gevaarlijke uitval)</b> | 301 jaren (EN ISO 13849-1) <sup>1)</sup> |
|--|--|

<sup>1)</sup> Bij dit product gaat het om een standaardproduct en geen veiligheidscomponent in de zin van de machinerichtlijn. Berekening op basis van nominale last van de componenten, gemiddelde omgevingstemperatuur 40 °C, inzetfrequentie 8760 h/a. Alle elektronische uitvallen worden gezien als gevaarlijke uitvallen. Voor nadere informatie zie documentnr. 8015532.

### Performance

|   |  |
|---|--|
| <b>Aantal assen</b>                     | 1  |
| <b>Meetbereik</b>                       | 360°   |
| <b>Resolutie</b>                        | 0,01°  |
| <b>Statische meetnauwkeurigheid</b>     | Typ. ± 0,04°, max. ± 0,12°                           |
| <b>Temperatuurcoëfficiënt (nulpunt)</b> | Typ. +0,0088°/K, -0,0102°/K <sup>1)</sup>            |
| <b>Grensfrequentie</b>                  | 0,1 Hz ... 25 Hz, Achtste orde (met digitaal filter) |
| <b>Frequentie</b>                       | 100 Hz   |

<sup>1)</sup> M.b.t. referentietemperatuur 25 °C.

### Interfaces

|  |   |
|--|---|
| <b>Communicatie-interface</b>          | Analoog / Stroom  |
| <b>Stroomoutput</b>                    | 4 mA ... 20 mA  |
| <b>Belastingweerstand</b>              | ≤ 850 Ω <sup>1)</sup>   |
| <b>Parametreergegevens</b>             | Meetbereik<br>Nulpunt<br>Grensfrequentie<br>Preset-waarde<br>Omkering telrichting<br>Astoewijzing<br>Vrij instelbare output |
| <b>Programmeerbaar/parametreerbaar</b> | Via PGT-12-Pro  |
| <b>Initialisatietijd</b>               | 330 ms  |

<sup>1)</sup> Bij Us = 24 V.

### Elektrisch

|                         |                      |
|-------------------------|----------------------|
| <b>Aansluittype</b>     | Stekker, M12, 5-pins |
| <b>Voedingsspanning</b> | 17 V DC ... 35 V DC  |
| <b>Stroomopname</b>     | 40 mA @ 24 V + Iloop |

|   |   |
|---|---|
| <b>Ompoolbeveiligd</b>                  | ✓ |
| <b>Korstluitvastheid van de outputs</b> | ✓ |

### Mechanica

|                             |                       |
|-----------------------------|-----------------------|
| <b>Afmetingen</b>           | 66 mm x 90 mm x 36 mm |
| <b>Gewicht</b>              | 200 g                 |
| <b>Materiaal, behuizing</b> | Kunststof (PBT)       |

### Omgevingsgegevens

|  |   |
|--|---|
| <b>EMC</b>                               | EN 61326-1, EN ISO 14982, EN ISO 13309  |
| <b>Isolatieklasse</b>                    | IP65 (IEC 60529)<br>IP67 (IEC 60529)    |
| <b>Bedrijfstemperatuurbereik</b>         | -40 °C ... +80 °C                       |
| <b>Opslagtemperatuurbereik</b>           | -40 °C ... +85 °C                       |
| <b>Weerstandsvermogen bij schokken</b>   | 100 g, 6 ms (EN 60068-2-27)             |
| <b>Weerstandsvermogen bij trillingen</b> | 10 g, 10 Hz ... 2.000 Hz (EN 60068-2-6) |

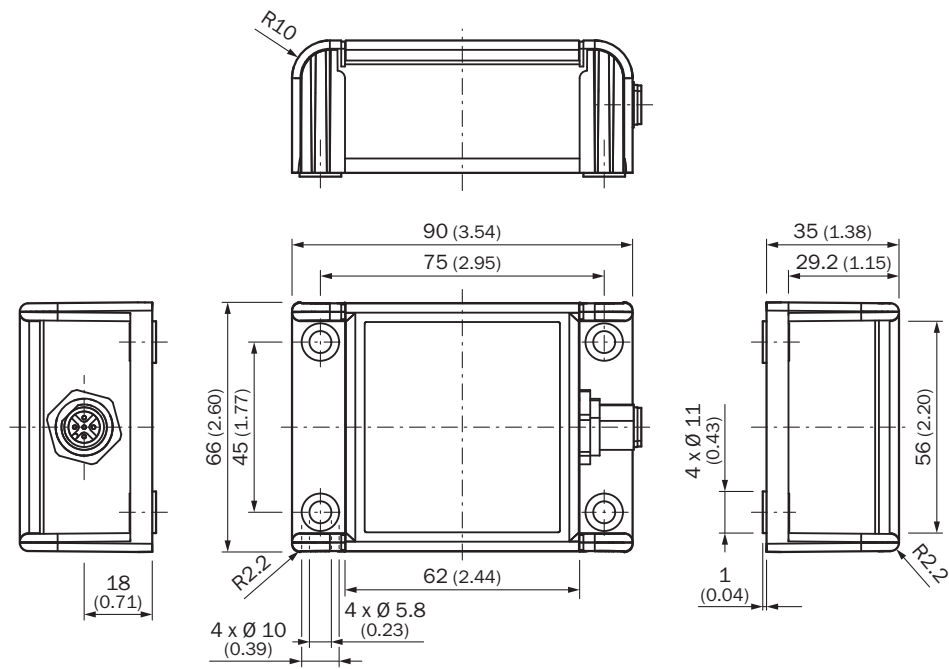
### Certificaten

|  |   |
|--|---|
| <b>EU declaration of conformity</b>  | ✓ |
| <b>UK declaration of conformity</b>  | ✓ |
| <b>ACMA declaration of conformity</b>  | ✓ |
| <b>China RoHS</b>  | ✓ |
| <b>Information according to Art. 3 of Data Act (Regulation EU 2023/2854)</b> | ✓ |

### Classificaties

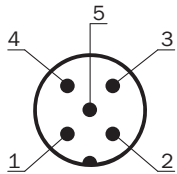
|                       |          |
|-----------------------|----------|
| <b>ECLASS 5.0</b>     | 27270790 |
| <b>ECLASS 5.1.4</b>   | 27270790 |
| <b>ECLASS 6.0</b>     | 27270790 |
| <b>ECLASS 6.2</b>     | 27270790 |
| <b>ECLASS 7.0</b>     | 27270790 |
| <b>ECLASS 8.0</b>     | 27270790 |
| <b>ECLASS 8.1</b>     | 27270790 |
| <b>ECLASS 9.0</b>     | 27270790 |
| <b>ECLASS 10.0</b>    | 27271101 |
| <b>ECLASS 11.0</b>    | 27271101 |
| <b>ECLASS 12.0</b>    | 27271101 |
| <b>ETIM 5.0</b>       | EC001852 |
| <b>ETIM 6.0</b>       | EC001852 |
| <b>ETIM 7.0</b>       | EC001852 |
| <b>ETIM 8.0</b>       | EC001852 |
| <b>UNSPSC 16.0901</b> | 41111613 |

### TMx88x-PxC



Afmetingen in mm (inch)


### Anschlussbelegung



| PINstekker M12, 5-pins | Signaal | Beschrijving                  |
|------------------------|---------|-------------------------------|
| 1                      | VDC     | Voedingsspanning              |
| 2                      | B-OUT   | Sensoruitgang B (standaard:Y) |
| 3                      | GND     | 0V (GND)                      |
| 4                      | A-OUT   | Sensoruitgang A (standaard:X) |
| 5                      | TEACH   | Input voor nulpuntinstelling  |

## Aanbevolen accessoires

Meer apparaatuitvoeringen en accessoires → [www.sick.com/TMS\\_TMM88](http://www.sick.com/TMS_TMM88)

|   | Korte beschrijving  | Type       | Artikelnr. |
|---|---|------------|------------|
| programmeerapparaten  |   |            |            |
|  | <ul style="list-style-type: none"> <li>• <b>Productsegment:</b> Programmeerapparaten</li> <li>• <b>Product:</b> PGT-12 Pro</li> <li>• <b>Beschrijving:</b> Handheld-programmeerapparaat voor de programmeerbare SICK-encoders AHS/AHM36 CANopen, neigingssensoren TMS/TMM61 CANopen, TMS/TMM88 CANopen, TMS/TMM88 analog en trekdraadencoders met AHS/AHM36 CANopen. Compacte afmetingen, laag gewicht en intuïtief bedienbaar.</li> <li>• <b>Leveringsomvang:</b> 1x Programming Tool PGT-12-Pro standalone, 4x alkalibatterijen 1,5 V mignon(AA)</li> </ul> | PGT-12-Pro | 1076313    |

|   | Korte beschrijving  | Type                | Artikelnr. |
|---|---|---------------------|------------|
| stekkers en kabels  |   |                     |            |
|    | <ul style="list-style-type: none"> <li><b>Beschrijving:</b> Niet geïsoleerd</li> <li><b>Aansluittype kop A:</b> Contactdoos, M12, 5-pins, recht, A-gecodeerd</li> <li><b>Aansluittechniek:</b> Schroefklemmen</li> <li><b>Toegestane kabeldoorsnede:</b> ≤ 0,75 mm<sup>2</sup></li> </ul>   | DOS-1205-G          | 6009719    |
|    | <ul style="list-style-type: none"> <li><b>Beschrijving:</b> Niet geïsoleerd</li> <li><b>Aansluittype kop A:</b> Stekker, M12, 5-pins, recht, A-gecodeerd</li> <li><b>Aansluittechniek:</b> Schroefklemmen</li> <li><b>Toegestane kabeldoorsnede:</b> ≤ 0,75 mm<sup>2</sup></li> <li><b>Opmerking:</b> Voor veldbustechniek</li> </ul>   | STE-1205-G          | 6022083    |
|    | <ul style="list-style-type: none"> <li><b>Beschrijving:</b> Sensor-actuatorkabel, Geïsoleerd, Power</li> <li><b>Aansluittype kop A:</b> Contactdoos, M12, 5-pins, haaks, A-gecodeerd</li> <li><b>Aansluittype kop B:</b> Open kabeluiteinde</li> <li><b>Signaaltype:</b> Sensor-actuatorkabel, Power</li> <li><b>Kabel:</b> 1,5 m, 5-draads, PUR, halogeenvrij</li> </ul>   | DOL-1205-W1M5ACSCO  | 6049455    |
|    | <ul style="list-style-type: none"> <li><b>Beschrijving:</b> Sensor-actuatorkabel, Geïsoleerd</li> <li><b>Aansluittype kop A:</b> Contactdoos, M12, 5-pins, recht, A-gecodeerd</li> <li><b>Aansluittype kop B:</b> Open kabeluiteinde</li> <li><b>Signaaltype:</b> Sensor-actuatorkabel</li> <li><b>Kabel:</b> 1,5 m, 5-draads, PUR, halogeenvrij</li> <li><b>Toepassingsbereik:</b> Gebruik met sleepkettingen, Olie-/smeermiddelbereik, Robot, Gebruik met sleepkettingen</li> </ul> | YF2A25-015UB6X-LEAX | 2095833    |
|    | <ul style="list-style-type: none"> <li><b>Beschrijving:</b> Sensor-actuatorkabel, Geïsoleerd</li> <li><b>Aansluittype kop A:</b> Contactdoos, M12, 5-pins, recht, A-gecodeerd</li> <li><b>Aansluittype kop B:</b> Open kabeluiteinde</li> <li><b>Signaaltype:</b> Sensor-actuatorkabel</li> <li><b>Kabel:</b> 3 m, 5-draads, PUR, halogeenvrij</li> <li><b>Toepassingsbereik:</b> Gebruik met sleepkettingen, Olie-/smeermiddelbereik, Robot, Gebruik met sleepkettingen</li> </ul>   | YF2A25-030UB6X-LEAX | 2095834    |
|   | <ul style="list-style-type: none"> <li><b>Beschrijving:</b> Sensor-actuatorkabel, Geïsoleerd</li> <li><b>Aansluittype kop A:</b> Contactdoos, M12, 5-pins, haaks, A-gecodeerd</li> <li><b>Aansluittype kop B:</b> Open kabeluiteinde</li> <li><b>Signaaltype:</b> Sensor-actuatorkabel</li> <li><b>Kabel:</b> 3 m, 5-draads, PUR, halogeenvrij</li> <li><b>Toepassingsbereik:</b> Gebruik met sleepkettingen, Olie-/smeermiddelbereik, Robot, Gebruik met sleepkettingen</li> </ul>   | YG2A25-030UB6X-LEAX | 2095791    |
|  | <ul style="list-style-type: none"> <li><b>Beschrijving:</b> Sensor-actuatorkabel, Geïsoleerd</li> <li><b>Aansluittype kop A:</b> Contactdoos, M12, 5-pins, haaks, A-gecodeerd</li> <li><b>Aansluittype kop B:</b> Open kabeluiteinde</li> <li><b>Signaaltype:</b> Sensor-actuatorkabel</li> <li><b>Kabel:</b> 5 m, 5-draads, PUR, halogeenvrij</li> <li><b>Toepassingsbereik:</b> Gebruik met sleepkettingen, Olie-/smeermiddelbereik, Robot, Gebruik met sleepkettingen</li> </ul>   | YG2A25-050UB6X-LEAX | 2095792    |
|  | <ul style="list-style-type: none"> <li><b>Beschrijving:</b> Sensor-actuatorkabel, Geïsoleerd</li> <li><b>Aansluittype kop A:</b> Contactdoos, M12, 5-pins, haaks, A-gecodeerd</li> <li><b>Aansluittype kop B:</b> Open kabeluiteinde</li> <li><b>Signaaltype:</b> Sensor-actuatorkabel</li> <li><b>Kabel:</b> 10 m, 5-draads, PUR, halogeenvrij</li> <li><b>Toepassingsbereik:</b> Gebruik met sleepkettingen, Olie-/smeermiddelbereik, Robot, Gebruik met sleepkettingen</li> </ul>  | YG2A25-100UB6X-LEAX | 2095793    |
|  | <ul style="list-style-type: none"> <li><b>Beschrijving:</b> Sensor-actuatorkabel, Geïsoleerd</li> <li><b>Aansluittype kop A:</b> Contactdoos, M12, 5-pins, haaks, A-gecodeerd</li> <li><b>Aansluittype kop B:</b> Open kabeluiteinde</li> <li><b>Signaaltype:</b> Sensor-actuatorkabel</li> <li><b>Kabel:</b> 0,6 m, 5-draads, PUR, halogeenvrij</li> <li><b>Toepassingsbereik:</b> Gebruik met sleepkettingen, Olie-/smeermiddelbereik, Robot, Gebruik met sleepkettingen</li> </ul> | YG2A25-C60UB6XLEAX  | 2145612    |
|  | <ul style="list-style-type: none"> <li><b>Beschrijving:</b> Sensor-actuatorkabel, Geïsoleerd</li> <li><b>Aansluittype kop A:</b> Contactdoos, M12, 5-pins, haaks, A-gecodeerd</li> <li><b>Aansluittype kop B:</b> Open kabeluiteinde</li> <li><b>Signaaltype:</b> Sensor-actuatorkabel</li> <li><b>Kabel:</b> 1 m, 5-draads, PUR, halogeenvrij</li> </ul>   | YG2A25-010UB6X-LEAX | 2145613    |

|   | Korte beschrijving   | Type                | Artikelnr. |
|---|--|---------------------|------------|
|   | <ul style="list-style-type: none"><li>• <b>Toepassingsbereik:</b> Gebruik met sleepkettingen, Olie-/smeermiddelbereik, Robot, Gebruik met sleepkettingen</li></ul>   |                     |            |
|  | <ul style="list-style-type: none"><li>• <b>Beschrijving:</b> Sensor-actuatorkabel, Geïsoleerd</li><li>• <b>Aansluittype kop A:</b> Contactdoos, M12, 5-pins, haaks, A-gecodeerd</li><li>• <b>Aansluittype kop B:</b> Open kabeluiteinde</li><li>• <b>Signaaltype:</b> Sensor-actuatorkabel</li><li>• <b>Kabel:</b> 2 m, 5-draads, PUR, halogeenvrij</li><li>• <b>Toepassingsbereik:</b> Gebruik met sleepkettingen, Olie-/smeermiddelbereik, Robot, Gebruik met sleepkettingen</li></ul> | YG2A25-020UB6X-LEAX | 2145614    |

## SICK IN ÉÉN OOGOPSLAG

SICK is één van de toonaangevende fabrikanten van intelligente sensoren en sensoroplossingen voor industriële toepassingen. Ons unieke aanbod van producten en services is de perfecte basis voor een veilige en efficiënte besturing van processen, voor de bescherming van mensen tegen ongevallen en het voorkomen van milieuverontreiniging.

Wij hebben uitgebreide ervaring in diverse uiteenlopende domeinen en kennen grondig de branchespecifieke processen en eisen. Zo kunnen wij met intelligente sensoren precies de oplossingen leveren die onze klanten nodig hebben. In onze testcentra in Europa, Azië en Noord-Amerika worden systeemoplossingen voor onze klanten getest en geoptimaliseerd. Dat alles maakt van ons een betrouwbare leverancier en R&D-partner.

Onze uitgebreide services vervolledigen ons aanbod. Met onze SICK LifeTime Services ondersteunen we u tijdens de gehele levenscyclus van de machine en zorgen we voor veiligheid en productiviteit.

**Dat is voor ons “Sensor Intelligence”.**

## WERELDWIJD BIJ U IN DE BUURT:

Contactpersonen en andere vestigingen → [www.sick.com](http://www.sick.com)