



TMS88B-PLC360

TMS/TMM88

INCLINATIE SENSOREN

SICK
Sensor Intelligence.



Afbeelding kan afwijken



Bestelinformatie

Type	Artikelnr.
TMS88B-PLC360	1073796

Meer apparaatuitvoeringen en accessoires → www.sick.com/TMS_TMM88

Gedetailleerde technische specificaties

Veiligheidstechnische karakteristieken

MTTF_D (gemiddelde tijd tot een gevaarlijke uitval)	348 jaren (EN ISO 13849-1) ¹⁾
--	--

¹⁾ Bij dit product gaat het om een standaardproduct en geen veiligheidscomponent in de zin van de machinerichtlijn. Berekening op basis van nominale last van de componenten, gemiddelde omgevingstemperatuur 40 °C, inzetfrequentie 8760 h/a. Alle elektronische uitvallen worden gezien als gevaarlijke uitvallen. Voor nadere informatie zie documentnr. 8015532.

Performance

Aantal assen	1
Meetbereik	360°
Resolutie	0,01°
Statische meetnauwkeurigheid	Typ. ± 0,15°, max. ± 0,25°
Temperatuurcoëfficiënt (nulpunt)	Typ. ±0,01°/K ¹⁾
Grensfrequentie	0,1 Hz ... 25 Hz, Achtste orde (met digitaal filter)
Frequentie	80 Hz

¹⁾ M.b.t. referentietemperatuur 25 °C.

Interfaces

Communicatie-interface	Analoog / Spanning
Spanningsoutput	0 V ... 10 V
Parametreergegevens	Meetbereik Nulpunt Grensfrequentie Preset-waarde Omkering telrichting Astoewijzing Vrij instelbare output
Programmeerbaar/parametreerbaar	Via PGT-12-Pro
Initialisatietijd	270 ms

Elektrisch

Aansluittype	Stekker, M12, 5-pins
Voedingsspanning	17 V DC ... 35 V DC
Stroomopname	< 35 mA @ 24 V
Ompoolbeveiligd	✓
Korstluitvastheid van de outputs	✓

Mechanica

Afmetingen	66 mm x 90 mm x 36 mm
Gewicht	200 g
Materiaal, behuizing	Kunststof (PBT)

Omgevingsgegevens

EMC	EN 61326-1, EN ISO 14982, EN ISO 13309
Isolatieklasse	IP65 (IEC 60529) IP67 (IEC 60529)
Bedrijfstemperatuurbereik	-40 °C ... +80 °C
Opslagtemperatuurbereik	-40 °C ... +85 °C
Weerstandsvermogen bij schokken	100 g, 6 ms (EN 60068-2-27)
Weerstandsvermogen bij trillingen	10 g, 10 Hz ... 2.000 Hz (EN 60068-2-6)

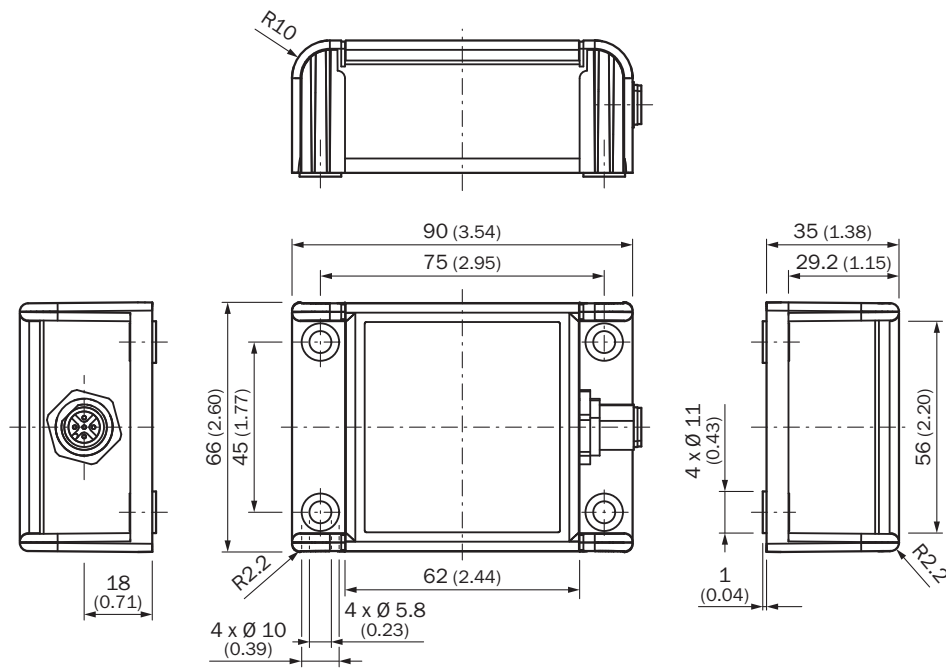
Classificaties

ECLASS 5.0	27270790
ECLASS 5.1.4	27270790
ECLASS 6.0	27270790
ECLASS 6.2	27270790
ECLASS 7.0	27270790
ECLASS 8.0	27270790
ECLASS 8.1	27270790
ECLASS 9.0	27270790
ECLASS 10.0	27271101
ECLASS 11.0	27271101
ECLASS 12.0	27271101
ETIM 5.0	EC001852
ETIM 6.0	EC001852
ETIM 7.0	EC001852
ETIM 8.0	EC001852
UNSPSC 16.0901	41111613

Certificaten

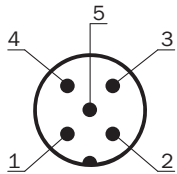
EU declaration of conformity	✓
UK declaration of conformity	✓
ACMA declaration of conformity	✓
China RoHS	✓
Information according to Art. 3 of Data Act (Regulation EU 2023/2854)	✓

TMx88x-PxC



Afmetingen in mm (inch)


Anschlussbelegung



PINstekker M12, 5-pins	Signaal	Beschrijving
1	VDC	Voedingsspanning
2	B-OUT	Sensoruitgang B (standaard:Y)
3	GND	0V (GND)
4	A-OUT	Sensoruitgang A (standaard:X)
5	TEACH	Input voor nulpuntinstelling

Aanbevolen accessoires

Meer apparaatuitvoeringen en accessoires → www.sick.com/TMS_TMM88

	Korte beschrijving	Type	Artikelnr.
programmeerapparaten			
	<ul style="list-style-type: none"> • Productsegment: Programmeerapparaten • Productfamilie: PGT-12 Pro • Beschrijving: Handheld-programmeerapparaat voor de programmeerbare SICK-encoders AHS/AHM36 CANopen, neigingssensoren TMS/TMM61 CANopen, TMS/TMM88 CANopen, TMS/TMM88 analog en trekdraadencoders met AHS/AHM36 CANopen. Compacte afmetingen, laag gewicht en intuïtief bedienbaar. • Leveringsomvang: 1x Programming Tool PGT-12-Pro standalone, 4x alkalibatterijen 1,5 V mignon(AA) 	PGT-12-Pro	1076313

	Korte beschrijving	Type	Artikelnr.
stekkers en kabels			
	<ul style="list-style-type: none"> Aansluittype kop A: Contactdoos, M12, 5-pins, recht, A-gecodeerd Beschrijving: Niet geïsoleerd Aansluittechniek: Schroefklemmen Toegestane kabeldoorsnede: ≤ 0,75 mm² 	DOS-1205-G	6009719
	<ul style="list-style-type: none"> Aansluittype kop A: Stekker, M12, 5-pins, recht, A-gecodeerd Beschrijving: Niet geïsoleerd Aansluittechniek: Schroefklemmen Toegestane kabeldoorsnede: ≤ 0,75 mm² Opmerking: Voor veldbustechniek 	STE-1205-G	6022083
	<ul style="list-style-type: none"> Aansluittype kop A: Contactdoos, M12, 5-pins, haaks, A-gecodeerd Aansluittype kop B: Open kabeluiteinde Signaaltype: Sensor-actuatorkabel, Power Kabel: 1,5 m, 5-draads, PUR, halogeenvrij Beschrijving: Sensor-actuatorkabel, Geïsoleerd, Power 	DOL-1205-W1M5ACSCO	6049455
	<ul style="list-style-type: none"> Aansluittype kop A: Contactdoos, M12, 5-pins, recht, A-gecodeerd Aansluittype kop B: Open kabeluiteinde Signaaltype: Sensor-actuatorkabel Kabel: 1,5 m, 5-draads, PUR, halogeenvrij Beschrijving: Sensor-actuatorkabel, Geïsoleerd Toepassingsbereik: Gebruik met sleepkettingen, Olie-/smeermiddelbereik, Robot, Gebruik met sleepkettingen 	YF2A25-015UB6X-LEAX	2095833
	<ul style="list-style-type: none"> Aansluittype kop A: Contactdoos, M12, 5-pins, recht, A-gecodeerd Aansluittype kop B: Open kabeluiteinde Signaaltype: Sensor-actuatorkabel Kabel: 3 m, 5-draads, PUR, halogeenvrij Beschrijving: Sensor-actuatorkabel, Geïsoleerd Toepassingsbereik: Gebruik met sleepkettingen, Olie-/smeermiddelbereik, Robot, Gebruik met sleepkettingen 	YF2A25-030UB6X-LEAX	2095834
	<ul style="list-style-type: none"> Aansluittype kop A: Contactdoos, M12, 5-pins, haaks, A-gecodeerd Aansluittype kop B: Open kabeluiteinde Signaaltype: Sensor-actuatorkabel Kabel: 3 m, 5-draads, PUR, halogeenvrij Beschrijving: Sensor-actuatorkabel, Geïsoleerd Toepassingsbereik: Gebruik met sleepkettingen, Olie-/smeermiddelbereik, Robot, Gebruik met sleepkettingen 	YG2A25-030UB6X-LEAX	2095791
	<ul style="list-style-type: none"> Aansluittype kop A: Contactdoos, M12, 5-pins, haaks, A-gecodeerd Aansluittype kop B: Open kabeluiteinde Signaaltype: Sensor-actuatorkabel Kabel: 5 m, 5-draads, PUR, halogeenvrij Beschrijving: Sensor-actuatorkabel, Geïsoleerd Toepassingsbereik: Gebruik met sleepkettingen, Olie-/smeermiddelbereik, Robot, Gebruik met sleepkettingen 	YG2A25-050UB6X-LEAX	2095792
	<ul style="list-style-type: none"> Aansluittype kop A: Contactdoos, M12, 5-pins, haaks, A-gecodeerd Aansluittype kop B: Open kabeluiteinde Signaaltype: Sensor-actuatorkabel Kabel: 10 m, 5-draads, PUR, halogeenvrij Beschrijving: Sensor-actuatorkabel, Geïsoleerd Toepassingsbereik: Gebruik met sleepkettingen, Olie-/smeermiddelbereik, Robot, Gebruik met sleepkettingen 	YG2A25-100UB6X-LEAX	2095793
	<ul style="list-style-type: none"> Aansluittype kop A: Contactdoos, M12, 5-pins, haaks, A-gecodeerd Aansluittype kop B: Open kabeluiteinde Signaaltype: Sensor-actuatorkabel Kabel: 0,6 m, 5-draads, PUR, halogeenvrij Beschrijving: Sensor-actuatorkabel, Geïsoleerd Toepassingsbereik: Gebruik met sleepkettingen, Olie-/smeermiddelbereik, Robot, Gebruik met sleepkettingen 	YG2A25-C60UB6XLEAX	2145612
	<ul style="list-style-type: none"> Aansluittype kop A: Contactdoos, M12, 5-pins, haaks, A-gecodeerd Aansluittype kop B: Open kabeluiteinde Signaaltype: Sensor-actuatorkabel Kabel: 1 m, 5-draads, PUR, halogeenvrij Beschrijving: Sensor-actuatorkabel, Geïsoleerd 	YG2A25-010UB6X-LEAX	2145613

	Korte beschrijving	Type	Artikelnr.
	<ul style="list-style-type: none"> • Toepassingsbereik: Gebruik met sleepkettingen, Olie-/smeermiddelbereik, Robot, Gebruik met sleepkettingen 		
	<ul style="list-style-type: none"> • Aansluittype kop A: Contactdoos, M12, 5-pins, haaks, A-gecodeerd • Aansluittype kop B: Open kabeluiteinde • Signaaltype: Sensor-actuorkabel • Kabel: 2 m, 5-draads, PUR, halogeenvrij • Beschrijving: Sensor-actuorkabel, Geïsoleerd • Toepassingsbereik: Gebruik met sleepkettingen, Olie-/smeermiddelbereik, Robot, Gebruik met sleepkettingen 	YG2A25-020UB6X-LEAX	2145614

SICK IN ÉÉN OOGOPSLAG

SICK is één van de toonaangevende fabrikanten van intelligente sensoren en sensoroplossingen voor industriële toepassingen. Ons unieke aanbod van producten en services is de perfecte basis voor een veilige en efficiënte besturing van processen, voor de bescherming van mensen tegen ongevallen en het voorkomen van milieuverontreiniging.

Wij hebben uitgebreide ervaring in diverse uiteenlopende domeinen en kennen grondig de branchespecifieke processen en eisen. Zo kunnen wij met intelligente sensoren precies de oplossingen leveren die onze klanten nodig hebben. In onze testcentra in Europa, Azië en Noord-Amerika worden systeemoplossingen voor onze klanten getest en geoptimaliseerd. Dat alles maakt van ons een betrouwbare leverancier en R&D-partner.

Onze uitgebreide services vervolledigen ons aanbod. Met onze SICK LifeTime Services ondersteunen we u tijdens de gehele levenscyclus van de machine en zorgen we voor veiligheid en productiviteit.

Dat is voor ons “Sensor Intelligence”.

WERELDWIJD BIJ U IN DE BUURT:

Contactpersonen en andere vestigingen → www.sick.com