



STR1-SAMFOAC8

STR1

CONTACTLOZE VEILIGHEIDSSCHAKELAARS

SICK
Sensor Intelligence.



Afbeelding kan afwijken



Bestelinformatie

Type	Artikelnr.
STR1-SAMFOAC8	1073217

Meer apparaatuitvoeringen en accessoires → www.sick.com/STR1

Gedetailleerde technische specificaties

Kenmerken

Systeemonderdeel	Sensor met actuator
Sensorprincipe	RFID
Aantal veilige outputs	2
Hulpcontact (AUX)	1 (Schakelgedrag antivalent tot OSSDs)
Beveiligde inschakelafstand S_{ao}	14 mm (-10 ... +70 °C) ¹⁾ 10 mm (-30 ... -10 °C) ¹⁾
Beveiligde uitschakelafstand S_{ar}	28 mm ¹⁾
Actieve sensorvlakken	3
Actief sensorvlak	Bovenkant, zijvlakken (links, rechts) ²⁾
Activeringsrichtingen	5
Codering	Permanent gecodeerd

¹⁾ De waarden gelden voor de frontale uitlijning van de sensor naar het bedieningselement. Een gedetailleerde beschrijving van de uitlijn mogelijkheden en -waarden vindt u in de gebruikshandleiding.

²⁾ Voor details zie de gebruiksaanwijzing.

Veiligheidstechnische karakteristieken

Safety Integrity Level	SIL 3 (IEC 61508)
Categorie	Categorie 4 (EN ISO 13849)
Performance level	PL e (EN ISO 13849)
PFH_D (gemiddelde waarschijnlijkheid van gevaarlijk falen en/of defect per uur)	$5,21 \times 10^{-9}$
T_M (gebruiksduur)	20 jaren (EN ISO 13849)
Model	Model 4 (EN ISO 14119)
Coderingsniveau actuator	Hoog coderingsniveau (EN ISO 14119)
Veilige toestand bij storing	Minimaal één veiligheidsgerichte halfgeleideroutputs (OSSD) bevindt zich in de UIT-toestand.

Functies

Veilige serieschakeling	Met T-verdeler (zonder diagnose) Met Flexi Loop (met diagnose)
--------------------------------	---

Interfaces

Aansluittype	Kabel met stekker M12, 8-pins
Kabellengte	0,2 m
Lengte aansluitkabel	≤ 200 m
Kabeldiameter	5,5 mm
Kabeldoorsnede	0,12 mm ²
Buigradius (bij vaste plaatsing)	> 8 x kabeldiameter
Buigradius (bij beweeglijke kabel)	> 12 x kabeldiameter
Draadsectie	PVC
Geleidermateriaal	Koper
Materiaal van de wartelmoer	Gegoten zink, vernikkeld
Displayelementen	LEDs
Indicatie diagnose	✓
Indicatie Status	✓

Elektrisch

Beschermingsklasse	III (IEC 61140)
Classificatie conform cULus	Class 2
Voedingsspanning U_v	24 V DC (19,2 V DC ... 28,8 V DC)
Stroomopname	50 mA
Type output	Zelfbewakende halfgeleideruitgangen (schakeloutput)
Uitgangsstroom	≤ 100 mA
Responstijd	40 ms ¹⁾
Vrijgavetijd	100 ms ^{1) 2)}
Risicotijd	80 ms ^{1) 3)}
Inschakeltijd	2,5 s ⁴⁾

¹⁾ Bij een veilige sensorcascade verlengt iedere nageschakelde veiligheidsschakelaar de reactietijd van het systeem. Meer reactietijden vindt u in de gebruiksaanwijzing.

²⁾ Reactietijd bij benadering van de vrijgavezone.

³⁾ Foutdetectietijd bij interne of externe fouten (bijvoorbeeld kortsluiting of dwarsluiting van OSSDs). Gedetailleerde informatie in de gebruiksaanwijzing in acht nemen!

⁴⁾ De aangegeven tijd geldt voor een sensor na het inschakelen van de voedingsspanning op de veiligheidsschakelaar. Bij een veilige sensorcascade moeten per sensor 0,1-s opgeteld worden. Voor uniek gecodeerde en permanent gecodeerde sensoren moeten per geprogrammeerde actuator nog eens 0,5-s worden opgeteld.

Mechanica

Afmetingen (B x H x D)	40 mm x 18 mm x 26 mm
Gewicht	63 g
Materiaal behuizing	VISTAL®

Omgevingsgegevens

Isolatieklasse	IP67, IP69K (EN 60529, ISO 20653)
Bedrijfsomgevingstemperatuur	-30 °C ... +70 °C ¹⁾
Opslagtemperatuur	-30 °C ... +70 °C

¹⁾ Geldt alleen voor veiligheidsschakelaars, waarvan het serienummer met de getallenreeks 1825**** of hoger begint. Voor veiligheidsschakelaars, waarvan de serienummers van het bovenstaande afwijken, geldt een omgevingstemperatuur bij werking van -10 °C ... +70 °C. Het serienummer is via de datamatrixcode op de veiligheidsschakelaar afgebeeld.

Schokbestendigheid	10 Hz ... 55 Hz, 1 mm (IEC 60068-2-6)
Schokbestendigheid	30 g, 11 ms (IEC 60068-2-27)
EMC	EN IEC 61326-3-1 EN IEC 60947-5-2 EN IEC 60947-5-3 EN 300330 V2.1.1

¹⁾ Geldt alleen voor veiligheidsschakelaars, waarvan het serienummer met de getallenreeks 1825**** of hoger begint. Voor veiligheidsschakelaars, waarvan de serienummers van het bovenstaande afwijken, geldt een omgevingstemperatuur bij werking van -10 °C ... +70 °C. Het serienummer is via de datamatrixcode op de veiligheidsschakelaar afgebeeld.

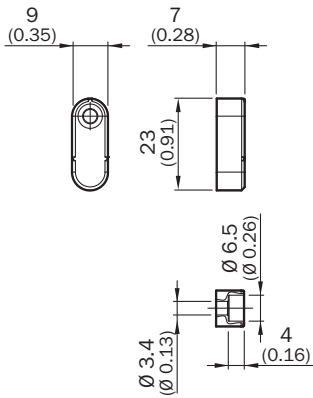
Classificaties

ECLASS 5.0	27272403
ECLASS 5.1.4	27272403
ECLASS 6.0	27272403
ECLASS 6.2	27272403
ECLASS 7.0	27272403
ECLASS 8.0	27272403
ECLASS 8.1	27272403
ECLASS 9.0	27272403
ECLASS 10.0	27272403
ECLASS 11.0	27272403
ECLASS 12.0	27274601
ETIM 5.0	EC001829
ETIM 6.0	EC001829
ETIM 7.0	EC001829
ETIM 8.0	EC001829
UNSPSC 16.0901	39122205

Certificaten

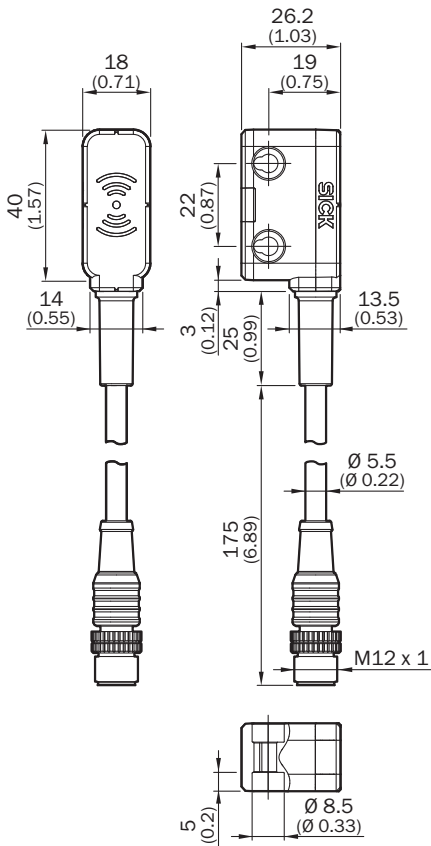
EU declaration of conformity	✓
UK declaration of conformity	✓
ACMA declaration of conformity	✓
China RoHS	✓
cULus certificate	✓
TÜV approval	✓
TÜV approval annex	✓
EC-Type-Examination approval	✓

Maattekening Actuator 'mini'



Afmetingen in mm (inch)

Maattekening Sensor met kabel en stekker



Afmetingen in mm (inch)

Responsbereik Actuator 'vlak'/'mini', actief sensorvlak aan zijkant



Beveiligde inschakelafstand Sao 9 mm. Let op de randgebieden met een parallelle benadering: Als het bedieningselement zijdelings naar het sensorvlak beweegt, moet een minimale afstand van 4 mm (typisch) worden aangehouden. Dit voorkomt een te vroege activering op grond van de zijdelingse aanzetbereiken.

Responsbereik Actuator 'vlak'/'mini', actief sensorvlak aan voorkant



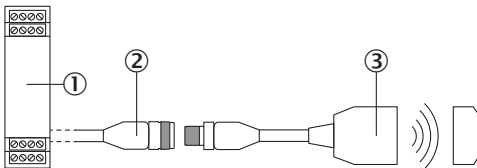
Beveiligde inschakelafstand Sao 14 mm. Let op de randgebieden met een parallelle benadering: Als het bedieningselement zijdelings naar het sensorvlak beweegt, moet een minimale afstand van 10 mm (typisch) worden aangehouden. Dit voorkomt een te vroege activering op grond van de zijdelingse aanzetbereiken.

Aansluitconfiguratie



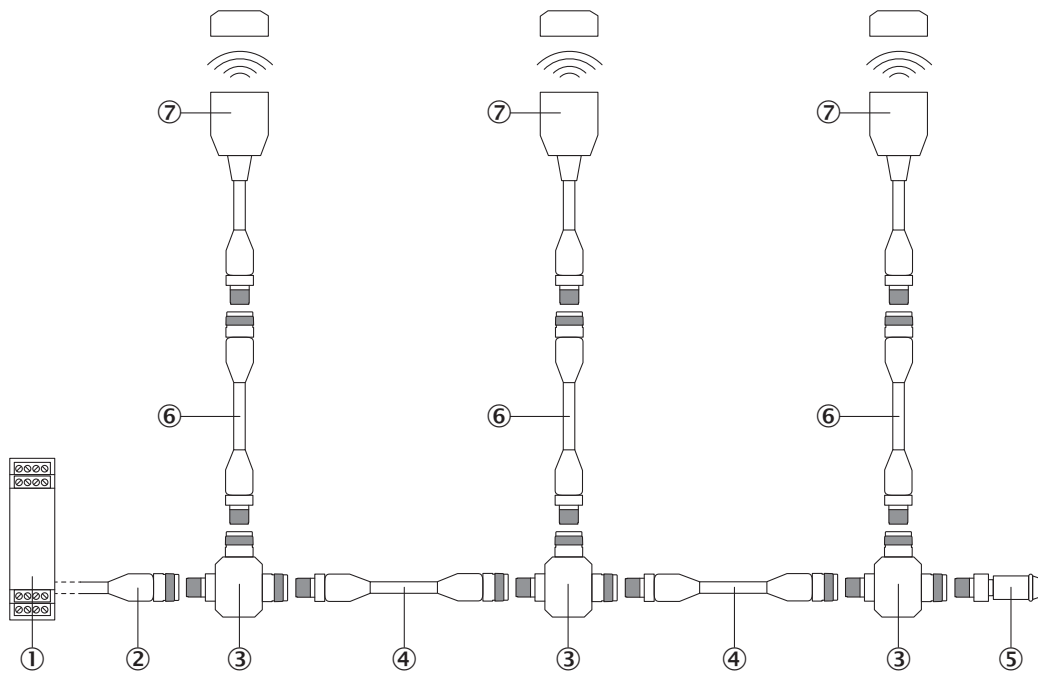
1	Aux output (not safe)
2	Voltage supply 24 V DC
3	Not connected
4	Enable input for OSSD 2
5	OSSD 1
6	OSSD 2
7	Voltage supply 0 V DC
8	Enable input for OSSD 1

Aansluiting individuele sensor



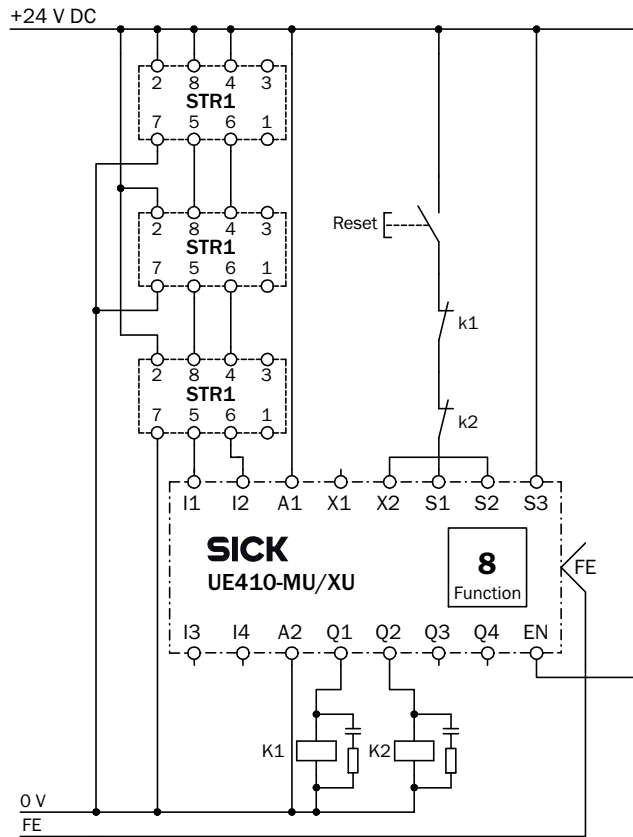
- ① veilige analyse-eenheid
- ② aansluitkabel met contactdoos M12, 8-pins en open kabeluiteinde (bijvoorbeeld YF2A18-xxxUA5LEAX)
- ③ RFID-veiligheidsschakelaar STR1 (bijv. STR1-SAxx0AC8)

Serieschakeling met T-verdeler (zonder diagnose)



- ① veilige analyse-eenheid
- ② aansluitkabel met contactdoos M12, 4-pins en open kabeluiteinde (bijvoorbeeld YF2A14-xxxVB3XLEAX)
- ③ T-verdeler STR1-XXA
- ④ Verbindingskabel met stekker M12, 4-pins en contactdoos M12, 4-pins (bijv. YF2A14-xxxVB3M2A14)
- ⑤ Eindstekker MLP1-XXT
- ⑥ Verbindingskabel met stekker M12, 8-pins en contactdoos M12, 8-pins (bijv. YF2A18-xxxUA5M2A18)
- ⑦ RFID-veiligheidsschakelaar STR1 (bijv. STR1-SAxxOAC8)





Schakelvoorbeeld Drie RFID-veiligheidsschakelaars STR1 in serieschakeling aan een veiligheidscontroller Flexi Classic



E148462/00/2016-02-08

Aanbevolen accessoires

Meer apparaatuitvoeringen en accessoires → www.sick.com/STR1

	Korte beschrijving	Type	Artikelnr.
stekkers en kabels			
	<ul style="list-style-type: none"> • Aansluittype kop A: Contactdoos, M12, 8-pins, recht, A-gecodeerd • Aansluittype kop B: Open kabeluiteinde • Signaaltype: Sensor-actuatorkabel • Kabel: 2 m, 8-draads, PUR, halogeenvrij • Beschrijving: Sensor-actuatorkabel, Niet geïsoleerd • Toepassingsbereik: Gebruik met sleepkettingen, Olie-/smeermiddelbereik, Robot, Gebruik met sleepkettingen 	YF2A18-020UA5X-LEAX	2095652
	<ul style="list-style-type: none"> • Aansluittype kop A: Contactdoos, M12, 8-pins, recht, A-gecodeerd • Aansluittype kop B: Open kabeluiteinde • Signaaltype: Sensor-actuatorkabel • Kabel: 5 m, 8-draads, PUR, halogeenvrij • Beschrijving: Sensor-actuatorkabel, Niet geïsoleerd • Toepassingsbereik: Gebruik met sleepkettingen, Olie-/smeermiddelbereik, Robot, Gebruik met sleepkettingen 	YF2A18-050UA5X-LEAX	2095653
	<ul style="list-style-type: none"> • Aansluittype kop A: Contactdoos, M12, 8-pins, recht, A-gecodeerd • Aansluittype kop B: Open kabeluiteinde • Signaaltype: Sensor-actuatorkabel • Kabel: 10 m, 8-draads, PUR, halogeenvrij • Beschrijving: Sensor-actuatorkabel, Niet geïsoleerd • Toepassingsbereik: Gebruik met sleepkettingen, Olie-/smeermiddelbereik, Robot, Gebruik met sleepkettingen 	YF2A18-100UA5X-LEAX	2095654
Bevestigingstechniek			
	<ul style="list-style-type: none"> • Verpakkingseenheid: 10 stuks 	Veiligheidsbouten M3 x 12	5333569

SICK IN ÉÉN OOGOPSLAG

SICK is één van de toonaangevende fabrikanten van intelligente sensoren en sensoroplossingen voor industriële toepassingen. Ons unieke aanbod van producten en services is de perfecte basis voor een veilige en efficiënte besturing van processen, voor de bescherming van mensen tegen ongevallen en het voorkomen van milieuverontreiniging.

Wij hebben uitgebreide ervaring in diverse uiteenlopende domeinen en kennen grondig de branchespecifieke processen en eisen. Zo kunnen wij met intelligente sensoren precies de oplossingen leveren die onze klanten nodig hebben. In onze testcentra in Europa, Azië en Noord-Amerika worden systeemoplossingen voor onze klanten getest en geoptimaliseerd. Dat alles maakt van ons een betrouwbare leverancier en R&D-partner.

Onze uitgebreide services vervolledigen ons aanbod. Met onze SICK LifeTime Services ondersteunen we u tijdens de gehele levenscyclus van de machine en zorgen we voor veiligheid en productiviteit.

Dat is voor ons “Sensor Intelligence”.

WERELDWIJD BIJ U IN DE BUURT:

Contactpersonen en andere vestigingen → www.sick.com