

IMB30-20NNOVU2S

IMB

INDUCTIEVE BENADERINGSSCHAKELAARS

SICK
Sensor Intelligence.



Afbeelding kan afwijken



Bestelinformatie

Type	Artikelnr.
IMB30-20NNOVU2S	1072848

bij levering inbegrepen: BEF-MU-M30N (1)

Meer apparaatuitvoeringen en accessoires → www.sick.com/IMB

Gedetailleerde technische specificaties

Kenmerken

Constructie	Metrisch
Behuizingsconstructie	Standaardmodel
Schroefdraadmaat	M30 x 1,5
Diameter	Ø 30 mm
Schakelafstand S_n	20 mm
Verzekerde schakelafstand S_a	16,2 mm
Inbouw in metaal	Niet bondig
Schakelfrequentie	500 Hz
Aansluittype	Leiding, 3-draad, 2 m
Schakeloutput	NPN
Schakeloutput detail	NPN
Uitgangsfunctie	Verbreekcontact
Elektrische uitvoering	DC 3-draads
Isolatieklasse	IP68 ¹⁾ IP69K ²⁾
Bijzondere kenmerken	Bestand tegen koel- en smeermiddelen, Visuele instelhelp, Temperatuurbestendigheid
Speciale toepassingen	Koel- en smeermiddelbereik, Mobiele werkmachines, Ruwe gebruiksomstandigheden
Leveringsomvang	Bevestigingsmoer, roestvast staal V2A, met vertanding (2 x)

¹⁾ Conform EN 60529.

²⁾ Volgens ISO 20653:2013-03.

Mechanisch/Elektrisch

Voedingsspanning	10 V DC ... 30 V DC
-------------------------	---------------------

¹⁾ Bij I_a max.

²⁾ Voedingsspanning U_B en omgevingstemperatuur T_a constant.

³⁾ Van S_r .

⁴⁾ Bij gebruik de niet vertande zijde van de moer.

⁵⁾ Bij gebruik van de vertande zijde van de moer.

Rimpel	≤ 10 %
Spanningsdaling	≤ 2 V ¹⁾
Hysteresis	3 % ... 20 %
Reproduceerbaarheid	≤ 2 % ²⁾ 3)
Temperatuurdrift (van S_r)	± 10 %
EMC	Conform EN 60947-5-2
Continuustroom I_a	≤ 200 mA
Nullaststroom	≤ 10 mA
Draadsectie	PUR
Kabeldoorsnede	0,34 mm ²
Kabeldiameter	Ø 4,5 mm
Beveiliging tegen kortsluiting	✓
Inschakelstroomonderdrukking	✓
Bestendigheid tegen schokken en trillingen	100 g / 2 ms / 500 cycli; 150 g / 1 milj. cycli; 10 Hz ... 55 Hz / 1 mm; 55 Hz ... 500 Hz / 60 g
Omgevingstemperatuur bedrijf	-40 °C ... +100 °C
Materiaal behuizing	Roestvast staal V2A, DIN 1.4305 / AISI 303
Materiaal, actief oppervlak	Kunststof, LCP
Lengte behuizing	60 mm
Nuttige schroefdraadlengte	44 mm
Max. aanhaalmoment	Typ. 100 Nm ⁴⁾ Typ. 100 Nm ⁵⁾
Beschermingsklasse	III
UL-file-nr.	E181493

1) Bij I_a max.

2) Voedingsspanning U_B en omgevingstemperatuur T_a constant.

3) Van S_r.

4) Bij gebruik de niet vertande zijde van de moer.

5) Bij gebruik van de vertande zijde van de moer.

Veiligheidstechnische karakteristieken

MTTF_D	1.971 jaren
DC_{avg}	0 %

Reductiefactoren

Opmerking	De waarden zijn richtwaarden die kunnen variëren
Staal St37 (Fe)	1
Roestvast staal (V2A)	Ca. 0,78
Aluminium (Al)	Ca. 0,44
Koper (Cu)	Ca. 0,36
Messing (Ms)	Ca. 0,46

Inbouwaanwijzing

Opmerking	Bijbehorende afbeelding zie "Inbouwaanwijzing"
------------------	--

A	20 mm
B	62 mm
C	30 mm
D	60 mm
E	20 mm
F	160 mm

Certificaten

EU declaration of conformity	✓
UK declaration of conformity	✓
ACMA declaration of conformity	✓
Moroccan declaration of conformity	✓
China RoHS	✓
cULus certificate	✓

Classificaties

ECLASS 5.0	27270101
ECLASS 5.1.4	27270101
ECLASS 6.0	27270101
ECLASS 6.2	27270101
ECLASS 7.0	27270101
ECLASS 8.0	27270101
ECLASS 8.1	27270101
ECLASS 9.0	27270101
ECLASS 10.0	27270101
ECLASS 11.0	27270101
ECLASS 12.0	27274001
ETIM 5.0	EC002714
ETIM 6.0	EC002714
ETIM 7.0	EC002714
ETIM 8.0	EC002714
UNSPSC 16.0901	39122230

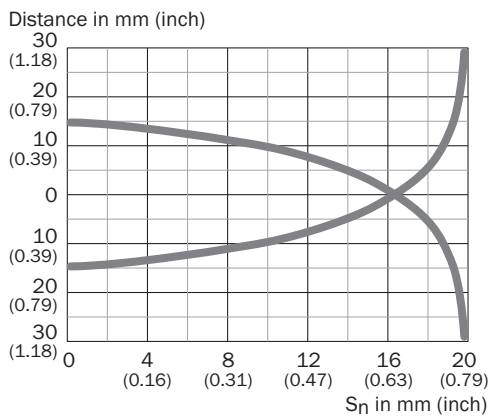
Inbouwaanwijzing Niet vlakke inbouw



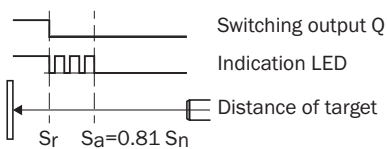
Aansluitschema Cd-003



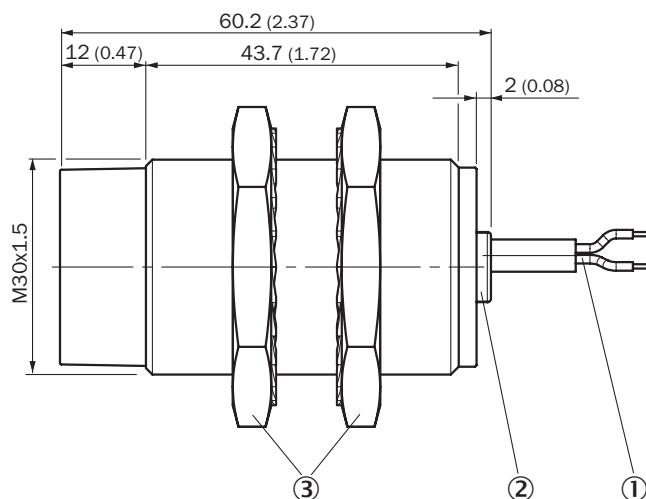
responscurve



Werkingsprincipe Instelhelp



Maattekening IMB30 standaard, kabel, niet bondig



Afmetingen in mm (inch)

- ① Aansluiting
- ② Indicatie-LED
- ③ Bevestigingsmoer (2 x); SW 36, roestvast staal V2A

Aanbevolen accessoires

Meer apparaatuitvoeringen en accessoires → www.sick.com/IMB

	Korte beschrijving	Type	Artikelnr.
Bevestigingstechniek			
	<ul style="list-style-type: none"> • Beschrijving: Bevestigingshoek voor M30-sensoren • Materiaal: Staal • Details: Staal, verzinkt • Leveringsomvang: Zonder bevestigingsmateriaal 	BEF-WN-M30	5308445
	<ul style="list-style-type: none"> • Beschrijving: Bevestigingsplaat voor M30-sensoren • Materiaal: Staal • Details: Staal, verzinkt • Leveringsomvang: Zonder bevestigingsmateriaal 	BEF-WG-M30	5321871

	Korte beschrijving	Type	Artikelnr.
stekkers en kabels			
	<ul style="list-style-type: none"> • Beschrijving: Niet geïsoleerd • Aansluittype kop A: Contactdoos, M12, 4-pins, recht, A-gecodeerd • Aansluittechniek: Schroefklemmen • Toegestane kabeldoorsnede: ≤ 0,75 mm² • Toepassingsbereik: In hygiënische en natte omgevingen 	DOS-1204-GN	6028357
	<ul style="list-style-type: none"> • Beschrijving: Niet geïsoleerd • Aansluittype kop A: Contactdoos, M12, 4-pins, haaks, A-gecodeerd • Aansluittechniek: Schroefklemmen • Toegestane kabeldoorsnede: ≤ 0,75 mm² • Toepassingsbereik: In hygiënische en natte omgevingen 	DOS-1204-WN	6028358
	<ul style="list-style-type: none"> • Beschrijving: Niet geïsoleerd • Aansluittype kop A: Stekker, M12, 4-pins, recht, A-gecodeerd • Aansluittechniek: Schroefklemmen • Toegestane kabeldoorsnede: ≤ 0,75 mm² • Toepassingsbereik: In hygiënische en natte omgevingen 	STE-1204-GN	6028359

SICK IN ÉÉN OOGOPSLAG

SICK is één van de toonaangevende fabrikanten van intelligente sensoren en sensoroplossingen voor industriële toepassingen. Ons unieke aanbod van producten en services is de perfecte basis voor een veilige en efficiënte besturing van processen, voor de bescherming van mensen tegen ongevallen en het voorkomen van milieuverontreiniging.

Wij hebben uitgebreide ervaring in diverse uiteenlopende domeinen en kennen grondig de branchespecifieke processen en eisen. Zo kunnen wij met intelligente sensoren precies de oplossingen leveren die onze klanten nodig hebben. In onze testcentra in Europa, Azië en Noord-Amerika worden systeemoplossingen voor onze klanten getest en geoptimaliseerd. Dat alles maakt van ons een betrouwbare leverancier en R&D-partner.

Onze uitgebreide services vervolledigen ons aanbod. Met onze SICK LifeTime Services ondersteunen we u tijdens de gehele levenscyclus van de machine en zorgen we voor veiligheid en productiviteit.

Dat is voor ons “Sensor Intelligence”.

WERELDWIJD BIJ U IN DE BUURT:

Contactpersonen en andere vestigingen → www.sick.com