



WTT12L-B3542

WTT12 PowerProx

LICHTLOOPTIJDSENSOREN

SICK
Sensor Intelligence.



Afbeelding kan afwijken



Bestelinformatie

| Type | Artikelnr. |
|--------------|------------|
| WTT12L-B3542 | 1072639 |

Meer apparaatuitvoeringen en accessoires → www.sick.com/WTT12_PowerProx

Gedetailleerde technische specificaties

Kenmerken

| | |
|---|---|
| Werkingsprincipe | Reflex-taster |
| Werkingsprincipe detail | Achtergrondonderdrukking, Lichtlooptijd |
| Behuizingsvorm (lichtuittrede) | Blokvormig |
| Schakelafstand max. | 50 mm ... 1.800 mm ¹⁾ |
| Schakelafstand | 100 mm ... 1.800 mm ²⁾ ³⁾ |
| Lichtsoort | Zichtbaar rood licht |
| Lichtbron | Laser ⁴⁾ |
| Lichtvlek-grootte (afstand) | Ø 12 mm (1.800 mm) |
| Golflengte | 658 nm |
| Laserklasse | 1 (IEC 60825-1 / CDRH 21 CFR 1040.10 & 1040.11) ⁵⁾ |
| Instelling | Enkelvoudige teach-in-toets (1 x) |
| Veiligheidstechnische karakteristieken | |
| MTTF _D | 138 jaren |
| DC _{avg} | 0 % |
| T _M (gebruiksduur) | 20 jaren |

¹⁾ Tastgoed met 6 ... 90% remissiefactor (gerelateerd aan standaardwit, DIN 5033).

²⁾ Instelbaar.

³⁾ Tastgoed met 90% remissiefactor (met betrekking tot standaardwit, DIN 5033).

⁴⁾ Gemiddelde levensduur: 100.000 h bij T_U = +25 °C.

⁵⁾ Niet opzettelijk is de laserstraal staren. De laserstraal niet op de ogen van personen richten.

Elektrisch

| | |
|--|---|
| Voedingsspanning U_B | 10 V DC ... 30 V DC ¹⁾ |
| Rimpel | < 5 V _{SS} ²⁾ |
| Stroomopname | 70 mA ³⁾ |
| Schakeloutput | Push-pull: PNP/NPN ⁴⁾ |
| Aantal schakeloutputs | 2 (Q, /Q) ⁴⁾ |
| Type schakeling | Helder-/donkerschakelend ⁴⁾ |
| Uitgangsstroom I_{max} | ≤ 100 mA |
| Responstijd | ≤ 16,7 ms ⁵⁾ |
| Schakelfrequentie | 30 Hz ⁶⁾ |
| Analoge output | - |
| Input | Zender uit |
| Beveiligingsschakelingen | A ⁷⁾ B ⁸⁾ C ⁹⁾ |
| Beschermingsklasse | III |
| Isolatieklasse | IP67 |
| Opstarttijd | < 15 min ¹⁰⁾ |
| Initialisatietijd | < 300 ms |

1) Grenswaarden. Toepassing in tegen kortsluiting beschermd netwerk max. 8 A.

2) Mag U_V -toleranties niet over- of onderschrijden.

3) Onbelast. Bij $U_V = 24$ V.

4) Q, /Q = 1 schakeldrempel, helder/donker schakelend (antivalent).

5) Signaalooptijd bij Ohmse belasting.

6) Bij licht-donkerverhouding 1:1.

7) A = U_V -aansluitingen ompoolbeveiligd.

8) B = in- en uitgangen ompoolbeveiligd.

9) C = interferentie-onderdrukking.

10) Onder $T_U = -10$ °C is een opstarttijd nodig.

Mechanica

| | |
|-------------------------------|--------------------------------------|
| Afmetingen (B x H x D) | 20 mm x 49,6 mm x 44,2 mm |
| Materiaal behuizing | Kunststof, VISTAL® |
| Materiaal, optiek | Kunststof, PMMA |
| Gewicht | 80 g |
| Aansluittype | Kabel met stekker M12, 5-pins, 0,3 m |
| Aansluittype detail | |
| Kabeldoorsnede | 0,14 mm ² |
| Draadsectie | Kunststof, PVC |

Omgevingsgegevens

| | |
|--------------------------------------|---------------------------------|
| Omgevingstemperatuur bedrijf | -35 °C ... +50 °C ¹⁾ |
| Omgevingstemperatuur magazijn | -40 °C ... +70 °C |

1) Vanaf $T_U = 45$ °C is een max. outputstroom $I_{max} = 50$ mA toegestaan.

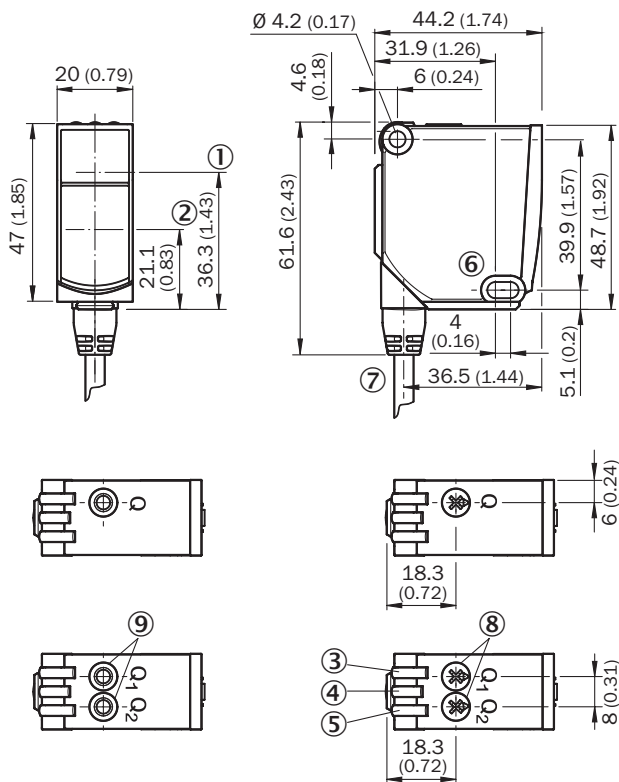
Certificaten

| | |
|---|---|
| EU declaration of conformity | ✓ |
| UK declaration of conformity | ✓ |
| ACMA declaration of conformity | ✓ |
| Moroccan declaration of conformity | ✓ |
| China RoHS | ✓ |
| cULus certificate | ✓ |
| Laser safety (IEC 60825-1) certificate | ✓ |

Classificaties

| | |
|-----------------------|----------|
| ECLASS 5.0 | 27270904 |
| ECLASS 5.1.4 | 27270904 |
| ECLASS 6.0 | 27270904 |
| ECLASS 6.2 | 27270904 |
| ECLASS 7.0 | 27270904 |
| ECLASS 8.0 | 27270904 |
| ECLASS 8.1 | 27270904 |
| ECLASS 9.0 | 27270904 |
| ECLASS 10.0 | 27270904 |
| ECLASS 11.0 | 27270904 |
| ECLASS 12.0 | 27270903 |
| ETIM 5.0 | EC002719 |
| ETIM 6.0 | EC002719 |
| ETIM 7.0 | EC002719 |
| ETIM 8.0 | EC002719 |
| UNSPSC 16.0901 | 39121528 |

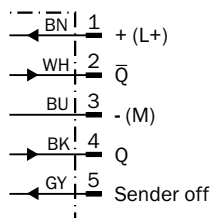
Maattekening



Afmetingen in mm (inch)

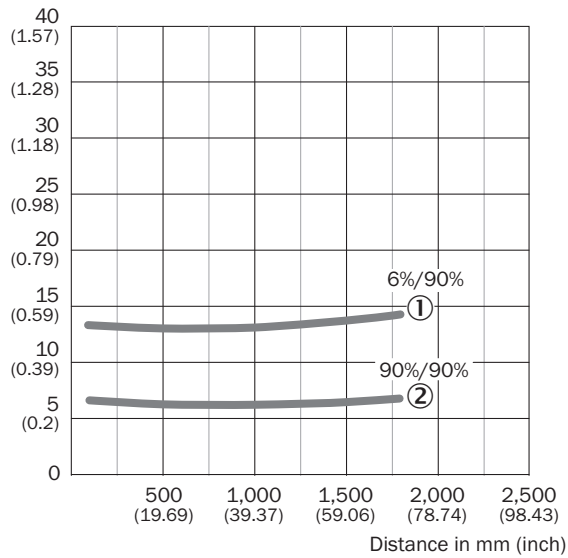
- ① optische as, zender
- ② optische as, ontvanger
- ③ Indicatie-LED geel: status lichtontvangst
- ④ Indicatie-LED groen: bedrijfsmodusindicatie
- ⑤ Indicatie-LED geel: status lichtontvangst
- ⑥ Bevestigingsboring, Ø 4,2 mm
- ⑦ Aansluiting
- ⑧ Potentiometer
- ⑨ Enkelvoudige teach-in-toets

Aansluitschema Cd-282



Karakteristiek

Min. distance from object to background in mm (inch)

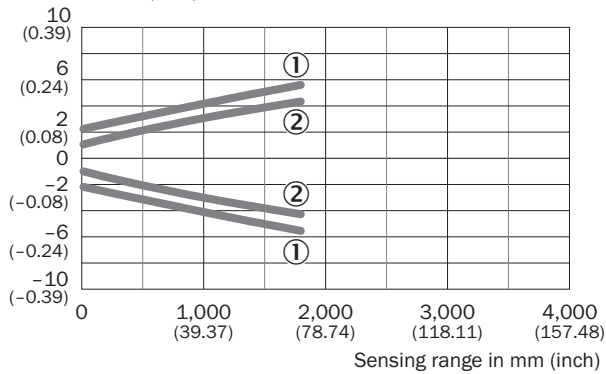


① Schakelafstand op zwart, 6% remissiefactor

② Schakelafstand op wit, 90% remissiefactor

Lichtvlek grootte

Radius in mm (inch)

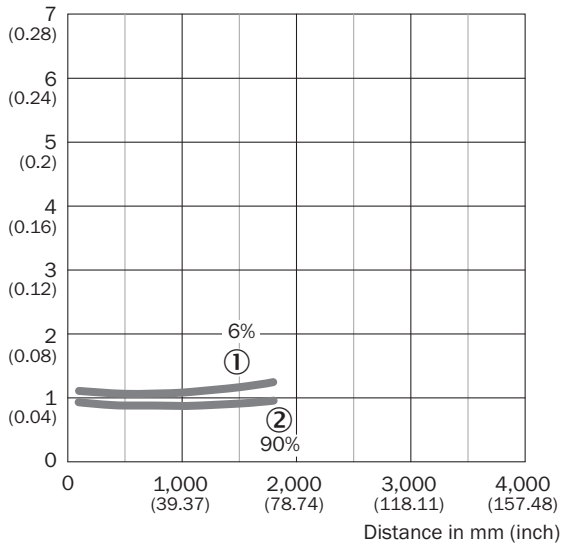


① lichtvlek, horizontaal

② lichtvlek verticaal

Herhaalnauwkeurigheid

Repeatability in mm (inch)



① 6% remissie, op zwart

② 90% remissie, op wit

Aanbevolen accessoires

Meer apparaatuitvoeringen en accessoires → www.sick.com/WTT12_PowerProx

| | Korte beschrijving | Type | Artikelnr. |
|---|--|---------------------|------------|
| Bevestigingstechniek | | | |
|  | <ul style="list-style-type: none"> Beschrijving: Bevestigingshoeken Geschikt voor: PowerProx | BEF-WTT12L | 2078538 |
| stekkers en kabels | | | |
|  | <ul style="list-style-type: none"> Beschrijving: Sensor-actuatorkabel, Niet geïsoleerd Aansluittype kop A: Contactdoos, M12, 5-pins, recht, A-gecodeerd Aansluittype kop B: Open kabeluiteinde Signaaltype: Sensor-actuatorkabel Kabel: 5 m, 5-draads, PVC Toepassingsbereik: Onbelaste zones, Chemicaliënbereik | YF2A15-050VB5X-LEAX | 2096240 |
|  | <ul style="list-style-type: none"> Beschrijving: Niet geïsoleerd Aansluittype kop A: Stekker, M12, 5-pins, recht, A-gecodeerd Aansluittechniek: Schroefklemmen Toegestane kabeldoorsnede: ≤ 0,75 mm² Opmerking: Voor veldbustetechniek | STE-1205-G | 6022083 |

SICK IN ÉÉN OOGOPSLAG

SICK is één van de toonaangevende fabrikanten van intelligente sensoren en sensoroplossingen voor industriële toepassingen. Ons unieke aanbod van producten en services is de perfecte basis voor een veilige en efficiënte besturing van processen, voor de bescherming van mensen tegen ongevallen en het voorkomen van milieuverontreiniging.

Wij hebben uitgebreide ervaring in diverse uiteenlopende domeinen en kennen grondig de branchespecifieke processen en eisen. Zo kunnen wij met intelligente sensoren precies de oplossingen leveren die onze klanten nodig hebben. In onze testcentra in Europa, Azië en Noord-Amerika worden systeemoplossingen voor onze klanten getest en geoptimaliseerd. Dat alles maakt van ons een betrouwbare leverancier en R&D-partner.

Onze uitgebreide services vervolledigen ons aanbod. Met onze SICK LifeTime Services ondersteunen we u tijdens de gehele levenscyclus van de machine en zorgen we voor veiligheid en productiviteit.

Dat is voor ons “Sensor Intelligence”.

WERELDWIJD BIJ U IN DE BUURT:

Contactpersonen en andere vestigingen → www.sick.com