



IQ40-20BNPKK0S

IQG

INDUCTIEVE BENADERINGSSCHAKELAARS

SICK
Sensor Intelligence.



Bestelinformatie

Type	Artikelnr.
IQ40-20BNPKK0S	1071861

Meer apparaatuitvoeringen en accessoires → www.sick.com/IQG



Gedetailleerde technische specificaties

Kenmerken

Constructie	Blokvormig
Behuizingsconstructie	Standaardmodel
Afmetingen (B x H x D)	40 mm x 40 mm x 118 mm
Schakelafstand S_n	20 mm
Verzekerde schakelafstand S_a	16,2 mm
Inbouw in metaal	Bondig
Schakelfrequentie	150 Hz
Aansluittype	Klemaansluiting
Schakeloutput	NPN
Schakeloutput detail	NPN
Uitgangsfunctie	Antivalent
Elektrische uitvoering	DC 4-draads
Isolatieklasse	IP67, IP68, IP69K
Speciale toepassingen	Ruwe gebruiksomstandigheden

Mechanisch/Elektrisch

Voedingsspanning	10 V DC ... 30 V DC
Rimpel	$\leq 10 V_{SS}^{1)}$
Spanningsdaling	$\leq 2 V$
Opstarttijd	$\leq 50 ms$
Hysteresis	$3 \% \dots 15 \%^{2)}$
Reproduceerbaarheid	$\leq 2 \%$
Temperatuurdrift (van S_r)	$\pm 10 \%$

¹⁾ Van U_b .

²⁾ Van S_r .

³⁾ Nominale spanning: 50 V DC.

Continuustroom I_a	≤ 200 mA
Nullaststroom	12,5 mA
Kabelkoppeling klemruimte	M20 1,5
Draaddoorsnede	≤ 2,5 mm ²
Beveiliging tegen kortsluiting	✓
Inschakelstroomonderdrukking	✓
Bestendigheid tegen schokken en trillingen	30 g, 11 ms / 10 ... 55 Hz, 1 mm
Omgevingstemperatuur bedrijf	-25 °C ... +85 °C
Omgevingstemperatuur magazijn	-40 °C ... +85 °C
Materiaal behuizing	Kunststof, PA 66
Materiaal, actief oppervlak	Kunststof, PA 66
Max. aanhaalmoment	1,8 Nm
Beschermingsklasse	II ³⁾
UL-file-nr.	E348498

1) Van Ub.

2) Van S_r

3) Nominale spanning: 50 V DC.

Veiligheidstechnische karakteristieken

MTTF_D	1.125 jaren
DC_{avg}	0 %
T_M (gebruiksduur)	20 jaren

Reductiefactoren

Opmerking	De waarden zijn richtwaarden die kunnen variëren
Roestvast staal (V2A)	Ca. 0,71
Aluminium (Al)	Ca. 0,3
Koper (Cu)	Ca. 0,25
Messing (Ms)	Ca. 0,36

Inbouwaanwijzing

Opmerking	Bijbehorende afbeelding zie "Inbouwaanwijzing"
A	0 mm
B	40 mm
C	40 mm
D	60 mm
E	0 mm
F	70 mm

Certificaten

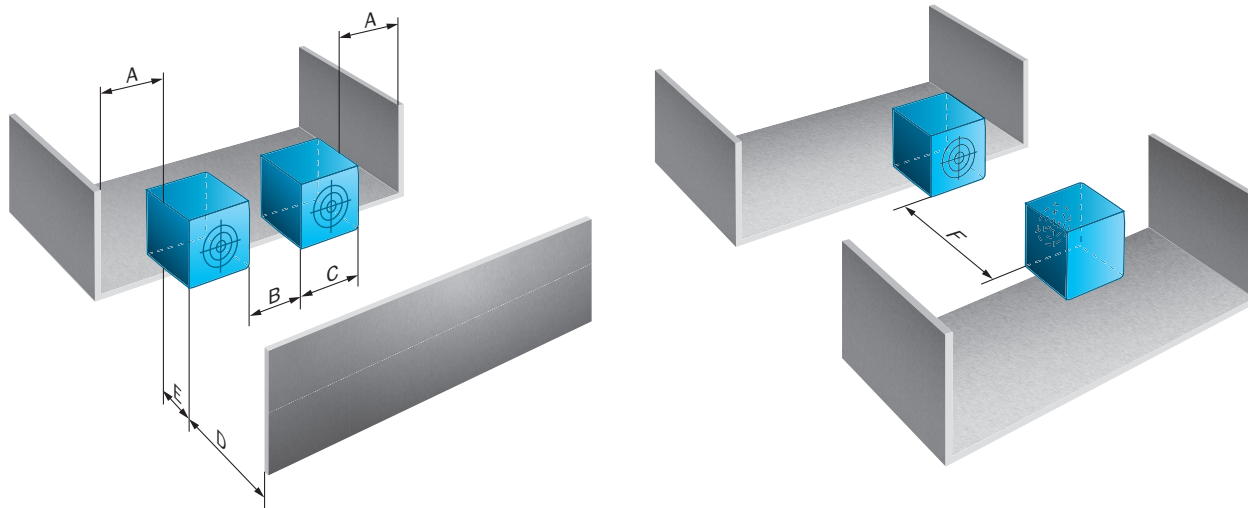
EU declaration of conformity	✓
UK declaration of conformity	✓
ACMA declaration of conformity	✓
Moroccan declaration of conformity	✓

China RoHS	✓
cULus certificate	✓

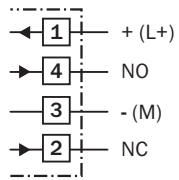
Classificaties

ECLASS 5.0	27270101
ECLASS 5.1.4	27270101
ECLASS 6.0	27270101
ECLASS 6.2	27270101
ECLASS 7.0	27270101
ECLASS 8.0	27270101
ECLASS 8.1	27270101
ECLASS 9.0	27270101
ECLASS 10.0	27270101
ECLASS 11.0	27270101
ECLASS 12.0	27274001
ETIM 5.0	EC002714
ETIM 6.0	EC002714
ETIM 7.0	EC002714
ETIM 8.0	EC002714
UNSPSC 16.0901	39122230

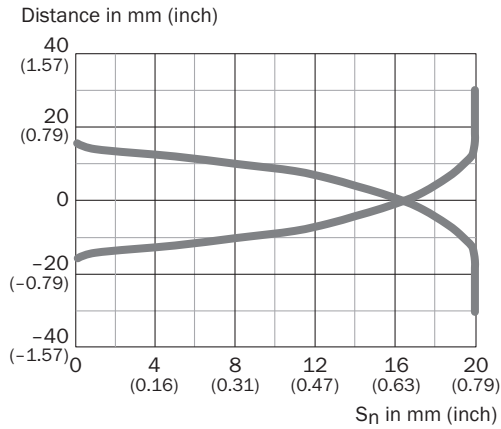
Inbouwaanwijzing



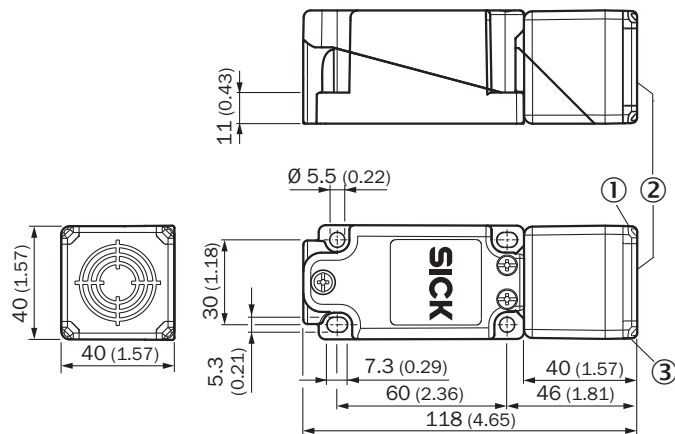
Aansluitschema Cd-030



Responscurve








Maattekening IQG standaard, klemaansluiting



- Afmetingen in mm (inch)
- ① Schakeltoestand-LED, geel
 - ② Actief oppervlak
 - ③ Bedrijfstoestand LED, groen

Aanbevolen accessoires

Meer apparaatuitvoeringen en accessoires → www.sick.com/IQG

	Korte beschrijving	Type	Artikelnr.
stekkers en kabels			
	<ul style="list-style-type: none"> Beschrijving: Niet geïsoleerd Aansluittype kop A: Contactdoos, M12, 4-pins, recht, A-gecodeerd Aansluittechniek: Schroefklemmen Toegestane kabeldoorsnede: ≤ 0,75 mm² 	DOS-1204-G	6007302
	<ul style="list-style-type: none"> Beschrijving: Niet geïsoleerd Aansluittype kop A: Stekker, M12, 4-pins, recht, A-gecodeerd Aansluittechniek: Schroefklemmen Toegestane kabeldoorsnede: ≤ 0,75 mm² 	STE-1204-G	6009932
	<ul style="list-style-type: none"> Beschrijving: Sensor-actuatorkabel, Niet geïsoleerd Aansluittype kop A: Contactdoos, M12, 4-pins, recht, A-gecodeerd Aansluittype kop B: Open kabeluiteinde Signaaltype: Sensor-actuatorkabel Kabel: 5 m, 4-draads, PVC Toepassingsbereik: Onbelaste zones, Chemicaliënbereik 	YF2A14-050VB3X-LEAX	2096235
	<ul style="list-style-type: none"> Beschrijving: Sensor-actuatorkabel, Niet geïsoleerd Aansluittype kop A: Contactdoos, M12, 4-pins, haaks, A-gecodeerd Aansluittype kop B: Open kabeluiteinde Signaaltype: Sensor-actuatorkabel Kabel: 5 m, 4-draads, PVC Toepassingsbereik: Onbelaste zones, Chemicaliënbereik 	YG2A14-050VB3X-LEAX	2095897
	<ul style="list-style-type: none"> Beschrijving: Sensor-actuatorkabel, Niet geïsoleerd Aansluittype kop A: Contactdoos, M12, 4-pins, recht, A-gecodeerd Aansluittype kop B: Open kabeluiteinde Signaaltype: Sensor-actuatorkabel Kabel: 5 m, 4-draads, PUR, halogeenvrij Toepassingsbereik: Gebruik met sleepkettingen, Olie-/smeermiddelbereik, Robot, Gebruik met sleepkettingen 	YF2A14-050UB3X-LEAX	2095608

SICK IN ÉÉN OOGOPSLAG

SICK is één van de toonaangevende fabrikanten van intelligente sensoren en sensoroplossingen voor industriële toepassingen. Ons unieke aanbod van producten en services is de perfecte basis voor een veilige en efficiënte besturing van processen, voor de bescherming van mensen tegen ongevallen en het voorkomen van milieuverontreiniging.

Wij hebben uitgebreide ervaring in diverse uiteenlopende domeinen en kennen grondig de branchespecifieke processen en eisen. Zo kunnen wij met intelligente sensoren precies de oplossingen leveren die onze klanten nodig hebben. In onze testcentra in Europa, Azië en Noord-Amerika worden systeemoplossingen voor onze klanten getest en geoptimaliseerd. Dat alles maakt van ons een betrouwbare leverancier en R&D-partner.

Onze uitgebreide services vervolledigen ons aanbod. Met onze SICK LifeTime Services ondersteunen we u tijdens de gehele levenscyclus van de machine en zorgen we voor veiligheid en productiviteit.

Dat is voor ons “Sensor Intelligence”.

WERELDWIJD BIJ U IN DE BUURT:

Contactpersonen en andere vestigingen → www.sick.com