



Bestelinformatie

| Type | Artikelnr. |
|----------------|------------|
| IQ40-20BPSKC0S | 1071858 |

Meer apparaatuitvoeringen en accessoires → www.sick.com/IQG



Gedetailleerde technische specificaties

Kenmerken

| | |
|---|-----------------------------|
| Constructie | Blokvormig |
| Behuizingsconstructie | Standaardmodel |
| Afmetingen (B x H x D) | 40 mm x 40 mm x 132 mm |
| Schakelafstand S_n | 20 mm |
| Verzekerde schakelafstand S_a | 16,2 mm |
| Inbouw in metaal | Bondig |
| Schakelfrequentie | 150 Hz |
| Aansluittype | Stekker M12, 4-pins |
| Schakeloutput | PNP |
| Schakeloutput detail | PNP |
| Uitgangsfunctie | Maakcontact |
| Elektrische uitvoering | DC 3-draads |
| Isolatieklasse | IP67, IP68, IP69K |
| Speciale toepassingen | Ruwe gebruiksomstandigheden |

Mechanisch/Elektrisch

| | |
|--|-------------------------|
| Voedingsspanning | 10 V DC ... 30 V DC |
| Rimpel | $\leq 10 V_{SS}^{1)}$ |
| Spanningsdaling | $\leq 2 V$ |
| Opstarttijd | $\leq 50 ms$ |
| Hysteresis | $3 \% \dots 15 \%^{2)}$ |
| Reproduceerbaarheid | $\leq 2 \%$ |
| Temperatuurdrift (van S_r) | $\pm 10 \%$ |

¹⁾ Van U_b .

²⁾ Van S_r .

³⁾ Nominale spanning: 50 V DC.

| | |
|---|----------------------------------|
| Continuustroom I_a | ≤ 200 mA |
| Nullaststroom | 12,5 mA |
| Beveiliging tegen kortsluiting | ✓ |
| Inschakelstroomonderdrukking | ✓ |
| Bestendigheid tegen schokken en trillingen | 30 g, 11 ms / 10 ... 55 Hz, 1 mm |
| Omgevingstemperatuur bedrijf | -25 °C ... +85 °C |
| Omgevingstemperatuur magazijn | -40 °C ... +85 °C |
| Materiaal behuizing | Kunststof, PA 66 |
| Materiaal, actief oppervlak | Kunststof, PA 66 |
| Max. aanhaalmoment | 1,8 Nm |
| Beschermingsklasse | II ³⁾ |
| UL-file-nr. | E348498 |

1) Van Ub.

2) Van S_r

3) Nominale spanning: 50 V DC.

Veiligheidstechnische karakteristieken

| | |
|-------------------------------------|-------------|
| MTTF_D | 1.125 jaren |
| DC_{avg} | 0 % |
| T_M (gebruiksduur) | 20 jaren |

Reductiefactoren

| | |
|------------------------------|--|
| Opmerking | De waarden zijn richtwaarden die kunnen variëren |
| Roestvast staal (V2A) | Ca. 0,71 |
| Aluminium (Al) | Ca. 0,3 |
| Koper (Cu) | Ca. 0,25 |
| Messing (Ms) | Ca. 0,36 |

Inbouwaanwijzing

| | |
|------------------|--|
| Opmerking | Bijbehorende afbeelding zie "Inbouwaanwijzing" |
| A | 0 mm |
| B | 40 mm |
| C | 40 mm |
| D | 60 mm |
| E | 0 mm |
| F | 70 mm |

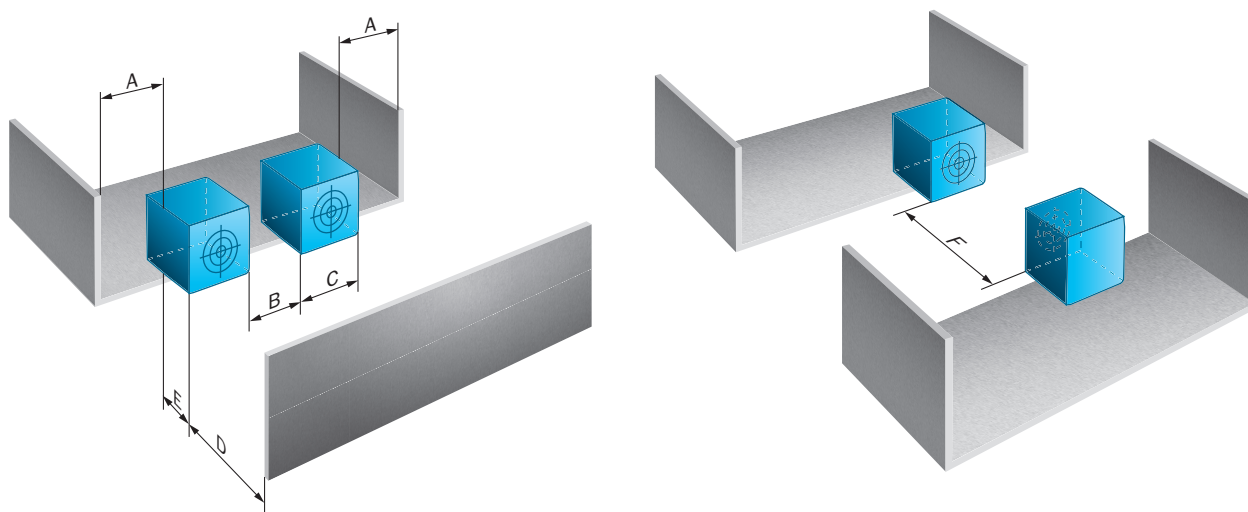
Certificaten

| | |
|---|---|
| EU declaration of conformity | ✓ |
| UK declaration of conformity | ✓ |
| ACMA declaration of conformity | ✓ |
| Moroccan declaration of conformity | ✓ |
| China RoHS | ✓ |
| cULus certificate | ✓ |

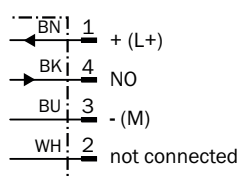
Classificaties

| | |
|-----------------------|----------|
| ECLASS 5.0 | 27270101 |
| ECLASS 5.1.4 | 27270101 |
| ECLASS 6.0 | 27270101 |
| ECLASS 6.2 | 27270101 |
| ECLASS 7.0 | 27270101 |
| ECLASS 8.0 | 27270101 |
| ECLASS 8.1 | 27270101 |
| ECLASS 9.0 | 27270101 |
| ECLASS 10.0 | 27270101 |
| ECLASS 11.0 | 27270101 |
| ECLASS 12.0 | 27274001 |
| ETIM 5.0 | EC002714 |
| ETIM 6.0 | EC002714 |
| ETIM 7.0 | EC002714 |
| ETIM 8.0 | EC002714 |
| UNSPSC 16.0901 | 39122230 |

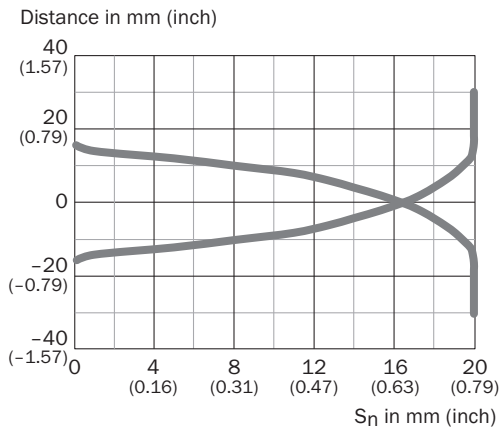
Inbouwaanwijzing



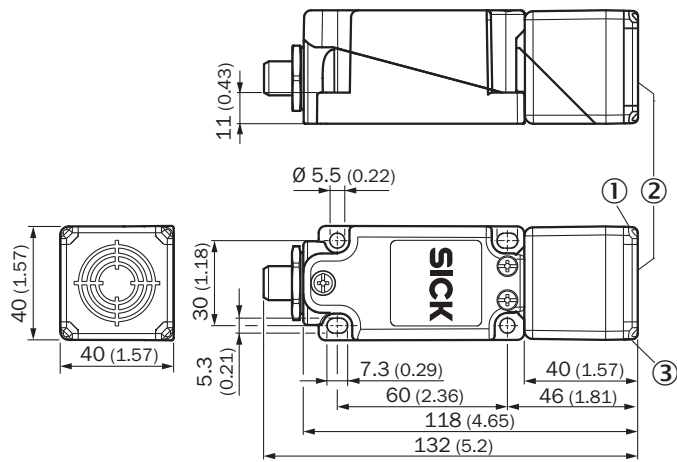
Aansluitschema Cd-011



Responscurve



Maattekening IQG standaard, stekker M12








Afmetingen in mm (inch)

- ① Schakeltoestand-LED, geel
- ② Actief oppervlak
- ③ Bedrijfstoestand LED, groen

Aanbevolen accessoires

Meer apparaatuitvoeringen en accessoires → www.sick.com/IQG

| | Korte beschrijving | Type | Artikelnr. |
|--|--|---------------------|------------|
| stekkers en kabels | | | |
|  | <ul style="list-style-type: none"> Beschrijving: Niet geïsoleerd Aansluittype kop A: Contactdoos, M12, 4-pins, recht, A-gecodeerd Aansluittechniek: Schroefklemmen Toegestane kabeldoorsnede: ≤ 0,75 mm² | DOS-1204-G | 6007302 |
|  | <ul style="list-style-type: none"> Beschrijving: Niet geïsoleerd Aansluittype kop A: Stekker, M12, 4-pins, recht, A-gecodeerd Aansluittechniek: Schroefklemmen Toegestane kabeldoorsnede: ≤ 0,75 mm² | STE-1204-G | 6009932 |
|  | <ul style="list-style-type: none"> Beschrijving: Sensor-actuatorkabel, Niet geïsoleerd Aansluittype kop A: Contactdoos, M12, 4-pins, recht, A-gecodeerd Aansluittype kop B: Open kabeluiteinde Signaaltype: Sensor-actuatorkabel Kabel: 5 m, 4-draads, PVC Toepassingsbereik: Onbelaste zones, Chemicaliënbereik | YF2A14-050VB3X-LEAX | 2096235 |
|  | <ul style="list-style-type: none"> Beschrijving: Sensor-actuatorkabel, Niet geïsoleerd Aansluittype kop A: Contactdoos, M12, 4-pins, haaks, A-gecodeerd Aansluittype kop B: Open kabeluiteinde Signaaltype: Sensor-actuatorkabel Kabel: 5 m, 4-draads, PVC Toepassingsbereik: Onbelaste zones, Chemicaliënbereik | YG2A14-050VB3X-LEAX | 2095897 |
|  | <ul style="list-style-type: none"> Beschrijving: Sensor-actuatorkabel, Niet geïsoleerd Aansluittype kop A: Contactdoos, M12, 4-pins, recht, A-gecodeerd Aansluittype kop B: Open kabeluiteinde Signaaltype: Sensor-actuatorkabel Kabel: 5 m, 4-draads, PUR, halogeenvrij Toepassingsbereik: Gebruik met sleepkettingen, Olie-/smeermiddelbereik, Robot, Gebruik met sleepkettingen | YF2A14-050UB3X-LEAX | 2095608 |

SICK IN ÉÉN OOGOPSLAG

SICK is één van de toonaangevende fabrikanten van intelligente sensoren en sensoroplossingen voor industriële toepassingen. Ons unieke aanbod van producten en services is de perfecte basis voor een veilige en efficiënte besturing van processen, voor de bescherming van mensen tegen ongevallen en het voorkomen van milieuverontreiniging.

Wij hebben uitgebreide ervaring in diverse uiteenlopende domeinen en kennen grondig de branchespecifieke processen en eisen. Zo kunnen wij met intelligente sensoren precies de oplossingen leveren die onze klanten nodig hebben. In onze testcentra in Europa, Azië en Noord-Amerika worden systeemoplossingen voor onze klanten getest en geoptimaliseerd. Dat alles maakt van ons een betrouwbare leverancier en R&D-partner.

Onze uitgebreide services vervolledigen ons aanbod. Met onze SICK LifeTime Services ondersteunen we u tijdens de gehele levenscyclus van de machine en zorgen we voor veiligheid en productiviteit.

Dat is voor ons “Sensor Intelligence”.

WERELDWIJD BIJ U IN DE BUURT:

Contactpersonen en andere vestigingen → www.sick.com