



# IQ40-20BPSKK0S

IQG

INDUCTIEVE BENADERINGSSCHAKELAARS

**SICK**  
Sensor Intelligence.



### Bestelinformatie

Type	Artikelnr.
IQ40-20BPSKK0S	1071843

Meer apparaatuitvoeringen en accessoires → [www.sick.com/IQG](http://www.sick.com/IQG)



### Gedetailleerde technische specificaties

#### Kenmerken

<b>Constructie</b>	Blokvormig
<b>Behuizingsconstructie</b>	Standaardmodel
<b>Afmetingen (B x H x D)</b>	40 mm x 40 mm x 118 mm
<b>Schakelafstand <math>S_n</math></b>	20 mm
<b>Verzekerde schakelafstand <math>S_a</math></b>	16,2 mm
<b>Inbouw in metaal</b>	Bondig
<b>Schakelfrequentie</b>	150 Hz
<b>Aansluittype</b>	Klemaansluiting
<b>Schakeloutput</b>	PNP
<b>Schakeloutput detail</b>	PNP
<b>Uitgangsfunctie</b>	Maakcontact
<b>Elektrische uitvoering</b>	DC 3-draads
<b>Isolatieklasse</b>	IP67, IP68, IP69K
<b>Speciale toepassingen</b>	Ruwe gebruiksomstandigheden

#### Mechanisch/Elektrisch

<b>Voedingsspanning</b>	10 V DC ... 30 V DC
<b>Rimpel</b>	$\leq 10 V_{SS}^{1)}$
<b>Spanningsdaling</b>	$\leq 2 V$
<b>Opstarttijd</b>	$\leq 50 ms$
<b>Hysteresis</b>	$3 \% \dots 15 \%^{2)}$
<b>Reproduceerbaarheid</b>	$\leq 2 \%$
<b>Temperatuurdrijf (van <math>S_r</math>)</b>	$\pm 10 \%$

<sup>1)</sup> Van  $U_b$ .

<sup>2)</sup> Van  $S_r$ .

<sup>3)</sup> Nominale spanning: 50 V DC.

<b>Continuustroom I<sub>a</sub></b>	≤ 200 mA
<b>Nullaststroom</b>	12,5 mA
<b>Kabelkoppeling klemruimte</b>	M20 1,5
<b>Draaddoorsnede</b>	≤ 2,5 mm <sup>2</sup>
<b>Beveiliging tegen kortsluiting</b>	✓
<b>Inschakelstroomonderdrukking</b>	✓
<b>Bestendigheid tegen schokken en trillingen</b>	30 g, 11 ms / 10 ... 55 Hz, 1 mm
<b>Omgevingstemperatuur bedrijf</b>	-25 °C ... +85 °C
<b>Omgevingstemperatuur magazijn</b>	-40 °C ... +85 °C
<b>Materiaal behuizing</b>	Kunststof, PA 66
<b>Materiaal, actief oppervlak</b>	Kunststof, PA 66
<b>Max. aanhaalmoment</b>	1,8 Nm
<b>Beschermingsklasse</b>	II <sup>3)</sup>
<b>UL-file-nr.</b>	E348498

1) Van Ub.

2) Van S<sub>r</sub>

3) Nominale spanning: 50 V DC.

### Veiligheidstechnische karakteristieken

<b>MTTF<sub>D</sub></b>	1.125 jaren
<b>DC<sub>avg</sub></b>	0 %
<b>T<sub>M</sub> (gebruiksduur)</b>	20 jaren

### Reductiefactoren

<b>Opmerking</b>	De waarden zijn richtwaarden die kunnen variëren
<b>Roestvast staal (V2A)</b>	Ca. 0,71
<b>Aluminium (Al)</b>	Ca. 0,3
<b>Koper (Cu)</b>	Ca. 0,25
<b>Messing (Ms)</b>	Ca. 0,36

### Inbouwaanwijzing

<b>Opmerking</b>	Bijbehorende afbeelding zie "Inbouwaanwijzing"
<b>A</b>	0 mm
<b>B</b>	40 mm
<b>C</b>	40 mm
<b>D</b>	60 mm
<b>E</b>	0 mm
<b>F</b>	70 mm

### Certificaten

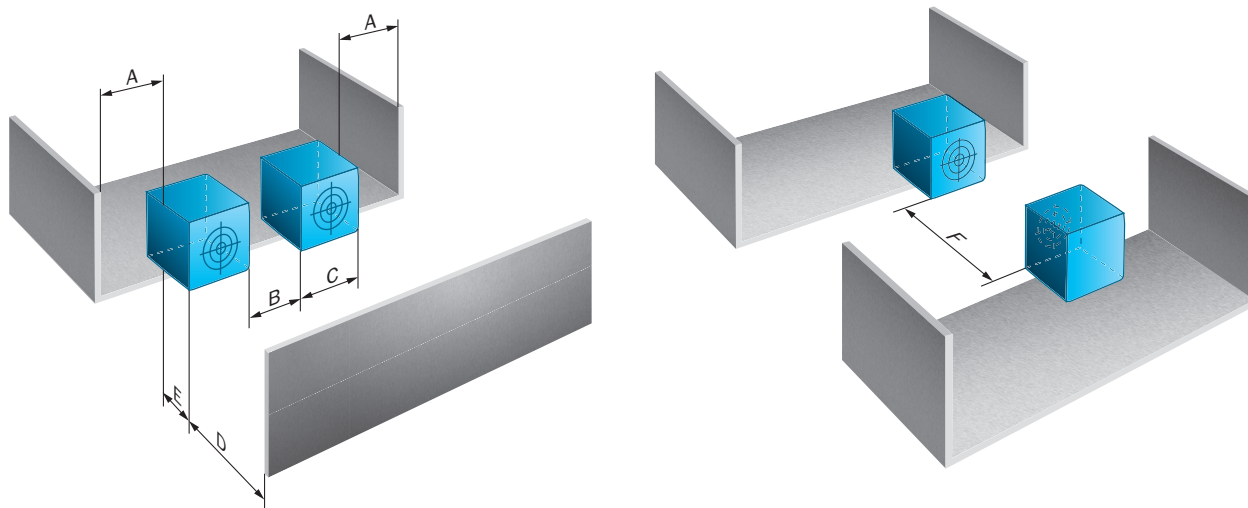
<b>EU declaration of conformity</b>	✓
<b>UK declaration of conformity</b>	✓
<b>ACMA declaration of conformity</b>	✓
<b>Moroccan declaration of conformity</b>	✓

<b>China RoHS</b>	✓
<b>cULus certificate</b>	✓

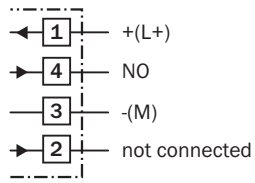
Classificaties

<b>ECLASS 5.0</b>	27270101
<b>ECLASS 5.1.4</b>	27270101
<b>ECLASS 6.0</b>	27270101
<b>ECLASS 6.2</b>	27270101
<b>ECLASS 7.0</b>	27270101
<b>ECLASS 8.0</b>	27270101
<b>ECLASS 8.1</b>	27270101
<b>ECLASS 9.0</b>	27270101
<b>ECLASS 10.0</b>	27270101
<b>ECLASS 11.0</b>	27270101
<b>ECLASS 12.0</b>	27274001
<b>ETIM 5.0</b>	EC002714
<b>ETIM 6.0</b>	EC002714
<b>ETIM 7.0</b>	EC002714
<b>ETIM 8.0</b>	EC002714
<b>UNSPSC 16.0901</b>	39122230

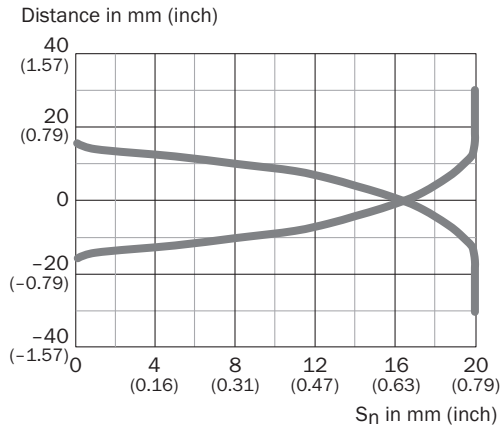
Inbouwaanwijzing



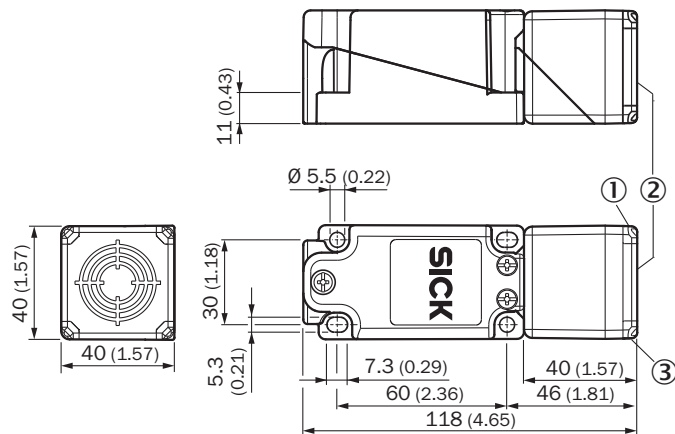
### Aansluitschema Cd-342



### Responscurve








### Maattekening IQG standaard, klemaansluiting



- Afmetingen in mm (inch)
- ① Schakeltoestand-LED, geel
  - ② Actief oppervlak
  - ③ Bedrijfstoestand LED, groen

## Aanbevolen accessoires

Meer apparaatuitvoeringen en accessoires → [www.sick.com/IQG](http://www.sick.com/IQG)

	Korte beschrijving	Type	Artikelnr.
stekkers en kabels			
	<ul style="list-style-type: none"> <li>• <b>Beschrijving:</b> Niet geïsoleerd</li> <li>• <b>Aansluittype kop A:</b> Contactdoos, M12, 4-pins, recht, A-gecodeerd</li> <li>• <b>Aansluittechniek:</b> Schroefklemmen</li> <li>• <b>Toegestane kabeldoorsnede:</b> ≤ 0,75 mm<sup>2</sup></li> </ul>	DOS-1204-G	6007302
	<ul style="list-style-type: none"> <li>• <b>Beschrijving:</b> Niet geïsoleerd</li> <li>• <b>Aansluittype kop A:</b> Stekker, M12, 4-pins, recht, A-gecodeerd</li> <li>• <b>Aansluittechniek:</b> Schroefklemmen</li> <li>• <b>Toegestane kabeldoorsnede:</b> ≤ 0,75 mm<sup>2</sup></li> </ul>	STE-1204-G	6009932
	<ul style="list-style-type: none"> <li>• <b>Beschrijving:</b> Sensor-actuatorkabel, Niet geïsoleerd</li> <li>• <b>Aansluittype kop A:</b> Contactdoos, M12, 4-pins, recht, A-gecodeerd</li> <li>• <b>Aansluittype kop B:</b> Open kabeluiteinde</li> <li>• <b>Signaaltype:</b> Sensor-actuatorkabel</li> <li>• <b>Kabel:</b> 5 m, 4-draads, PVC</li> <li>• <b>Toepassingsbereik:</b> Onbelaste zones, Chemicaliënbereik</li> </ul>	YF2A14-050VB3X-LEAX	2096235
	<ul style="list-style-type: none"> <li>• <b>Beschrijving:</b> Sensor-actuatorkabel, Niet geïsoleerd</li> <li>• <b>Aansluittype kop A:</b> Contactdoos, M12, 4-pins, haaks, A-gecodeerd</li> <li>• <b>Aansluittype kop B:</b> Open kabeluiteinde</li> <li>• <b>Signaaltype:</b> Sensor-actuatorkabel</li> <li>• <b>Kabel:</b> 5 m, 4-draads, PVC</li> <li>• <b>Toepassingsbereik:</b> Onbelaste zones, Chemicaliënbereik</li> </ul>	YG2A14-050VB3X-LEAX	2095897
	<ul style="list-style-type: none"> <li>• <b>Beschrijving:</b> Sensor-actuatorkabel, Niet geïsoleerd</li> <li>• <b>Aansluittype kop A:</b> Contactdoos, M12, 4-pins, recht, A-gecodeerd</li> <li>• <b>Aansluittype kop B:</b> Open kabeluiteinde</li> <li>• <b>Signaaltype:</b> Sensor-actuatorkabel</li> <li>• <b>Kabel:</b> 5 m, 4-draads, PUR, halogeenvrij</li> <li>• <b>Toepassingsbereik:</b> Gebruik met sleepkettingen, Olie-/smeermiddelbereik, Robot, Gebruik met sleepkettingen</li> </ul>	YF2A14-050UB3X-LEAX	2095608

## SICK IN ÉÉN OOGOPSLAG

SICK is één van de toonaangevende fabrikanten van intelligente sensoren en sensoroplossingen voor industriële toepassingen. Ons unieke aanbod van producten en services is de perfecte basis voor een veilige en efficiënte besturing van processen, voor de bescherming van mensen tegen ongevallen en het voorkomen van milieuverontreiniging.

Wij hebben uitgebreide ervaring in diverse uiteenlopende domeinen en kennen grondig de branchespecifieke processen en eisen. Zo kunnen wij met intelligente sensoren precies de oplossingen leveren die onze klanten nodig hebben. In onze testcentra in Europa, Azië en Noord-Amerika worden systeemoplossingen voor onze klanten getest en geoptimaliseerd. Dat alles maakt van ons een betrouwbare leverancier en R&D-partner.

Onze uitgebreide services vervolledigen ons aanbod. Met onze SICK LifeTime Services ondersteunen we u tijdens de gehele levenscyclus van de machine en zorgen we voor veiligheid en productiviteit.

**Dat is voor ons “Sensor Intelligence”.**

## WERELDWIJD BIJ U IN DE BUURT:

Contactpersonen en andere vestigingen → [www.sick.com](http://www.sick.com)