



# ISD400-7312

ISD400

OPTISCH DATA-OVERDRACHTSYSTEM

**SICK**  
Sensor Intelligence.

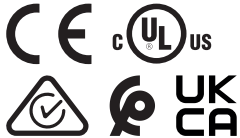


### Bestelinformatie

Type	Artikelnr.
ISD400-7312	1071579

Meer apparaatuitvoeringen en accessoires → [www.sick.com/ISD400](http://www.sick.com/ISD400)

Afbeelding kan afwijken



### Gedetailleerde technische specificaties

#### Kenmerken

<b>Productsegment</b>	Optisch data-overdrachtsysteem
<b>Product</b>	ISD400
<b>Productuitvoering</b>	ISD400 Pro
<b>Materiaal, behuizing</b>	AlSi12
<b>Isolatieklasse</b>	IP65
<b>Lichtbron</b>	Laser, rood, 660 nm
<b>Opgenomen vermogen</b>	<sup>1)</sup>
<b>Bedrijfsomgevingstemperatuur</b>	-20 °C ... +55 °C
<b>Relatieve luchtvochtigheid</b>	90 %, niet-condenserend
<b>Gewicht</b>	Ca. 800 g

<sup>1)</sup> Zonder last bij 24 V.

#### Mechanisch/Elektrisch

<b>Voedingsspanning U<sub>V</sub></b>	DC 18 V ... 30 V
<b>Opgenomen vermogen</b>	≤ 3,6 W <sup>1)</sup>
<b>Overdrachtsbereik</b>	0,2 m 200 m
<b>Aansluittype</b>	1 x ethernetcontactdoos M12, 4-pins, D-gecodeerd 1 x voedingsstekker M12, 4-pins, A-gecodeerd
<b>Frequentie</b>	F2
<b>Isolatieklasse</b>	IP65
<b>Beschermingsklasse</b>	III

<sup>1)</sup> Zonder last bij 24 V.

#### Performance

<b>Overdrachtsbereik</b>	0,2 m ... 200 m
--------------------------	-----------------

<sup>1)</sup> Niet opzettelijk is de laserstraal staren. De laserstraal niet op de ogen van personen richten.

<sup>2)</sup> LET OP: Bekijk de laserstraal nooit direct met optische instrumenten. Optische instrumenten zijn onder andere vergrootglazen, microscopen, telescopen en verrekijkers.

<b>Lichtbron</b>	Laser, rood (660 nm)
<b>Laserklasse</b>	1M (IEC 60825-1:2014, EN 60825-1:2014) <sup>1)</sup> 2)
<b>Typ. lichtvlek grootte (afstand)</b>	1,75 m (bij 100 m)
<b>Openingshoek</b>	Zender

<sup>1)</sup> Niet opzettelijk is de laserstraal staren. De laserstraal niet op de ogen van personen richten.

<sup>2)</sup> LET OP: Bekijk de laserstraal nooit direct met optische instrumenten. Optische instrumenten zijn onder andere vergrootglazen, microscopen, telescopen en verrekijkers.

## Interfaces

<b>Ethernet</b>	✓
Datatransmissiesnelheid	100 Mbit/s
<b>Digitale input</b>	U <sub>v</sub> : zender gedeactiveerd
<b>Digitale output</b>	
Aantal	1 <sup>1)</sup>
Type	PNP
Functie	Output actief bij LOW- of HIGH-niveau
	Waarschuwingen bij veroudering van de laser, bij over- of overschrijden van toegelaten grenzen voor de binnentemperatuur van het apparaat, bij onderbreking van het optische traject, als geen ethernetkabel verbonden is, bij overschrijden van het ontvangsniveau, als de laser niet klaar is voor gebruik, als de verwarming wordt ingeschakeld.

<sup>1)</sup> HIGH: U<sub>v</sub> - 3 V, LOW: < 2 V.

## Omgevingsgegevens

<b>Elektromagnetische compatibiliteit (EMC)</b>	EN 61000-6-2 <sup>1)</sup> EN 61000-6-4
<b>Omgevingstemperatuur in bedrijf</b>	-20 °C ... +55 °C
<b>Max. rel. luchtvochtigheid (niet condensierend)</b>	90 %, niet-condenserend

<sup>1)</sup> Dit is een inrichting van klasse A. Deze inrichting kan in woonomgevingen radiografische storingen veroorzaken.

## Algemene aanwijzingen

<b>Opmerking</b>	Om een datatransmissietraject op te bouwen is een apparatenkoppel nodig waarbij één apparaat frequentie F1 (ISD400-7xx1) en het andere apparaat frequentie F2 (ISD400-7xx2) heeft. Bij een protocolvrije overdracht kunnen uiteenlopende ethernet-protocollen worden gebruikt (bijvoorbeeld PROFINET, PROFI-safe, EtherNet/IP, EtherCAT, TCP/IP etc.).
------------------	--

## Classificaties

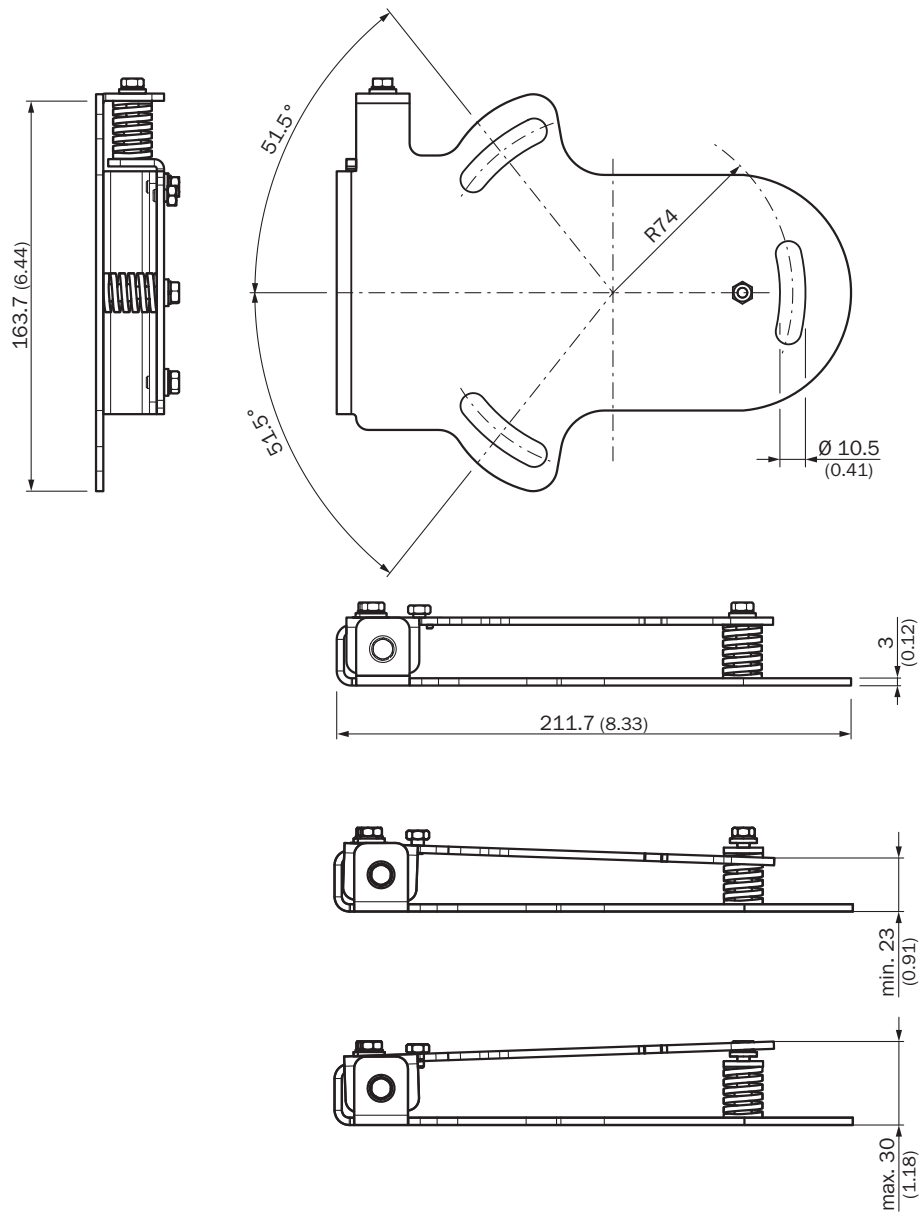
<b>ECLASS 5.0</b>	19039001
<b>ECLASS 5.1.4</b>	19039001
<b>ECLASS 6.0</b>	19179090
<b>ECLASS 6.2</b>	19179090
<b>ECLASS 7.0</b>	19179090
<b>ECLASS 8.0</b>	19179090
<b>ECLASS 8.1</b>	19179090
<b>ECLASS 9.0</b>	19179090
<b>ETIM 5.0</b>	EC000515
<b>ETIM 6.0</b>	EC000515

<b>UNSPSC 16.0901</b>	43201404
-----------------------	----------

## Certificaten

<b>EU declaration of conformity</b>	✓
<b>UK declaration of conformity</b>	✓
<b>ACMA declaration of conformity</b>	✓
<b>Moroccan declaration of conformity</b>	✓
<b>China RoHS</b>	✓
<b>cULus certificate</b>	✓

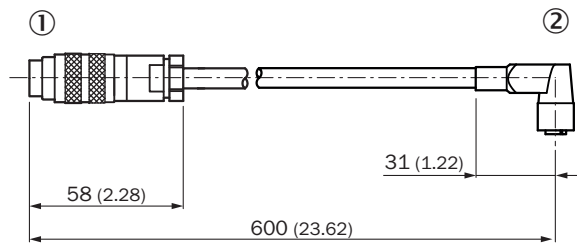
Maattekening: BEF-DME/ISD



All dimensions in mm (inch)

Afmetingen in mm (inch)

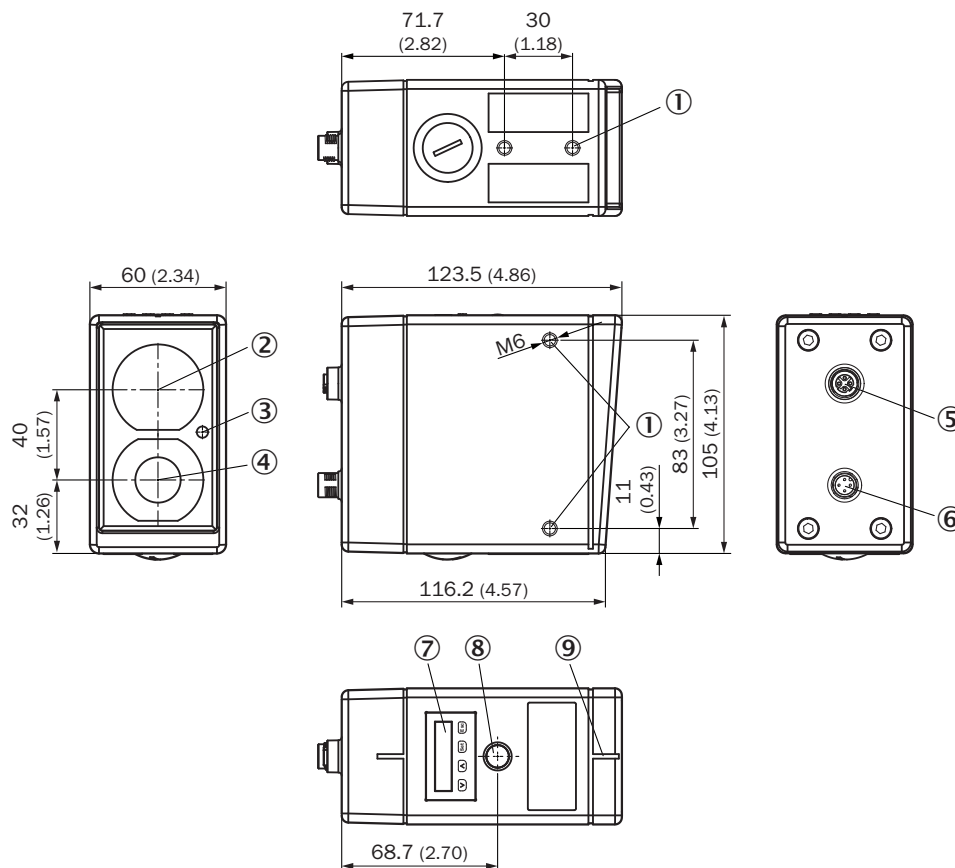
### Maattekening: DSC-1608-1208



Afmetingen in mm (inch)

- ① Stekker M16, 8-pins
- ② Stekker M12, 8-pins

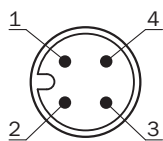
### Maatschets, sensor



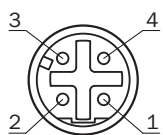
Afmetingen in mm (inch)

- ① Bevestigingsschroefdraad M6
- ② Centrale optische as, zender
- ③ Ontvangstindicator
- ④ Midden optische as ontvangstindicator
- ⑤ Ethernetdoos M12, 4-pins, D-codering
- ⑥ Voedingsstekker M12, 4-pins, A-codering
- ⑦ Display met toetsen
- ⑧ Optische afstelhulp
- ⑨ Viziergleuf

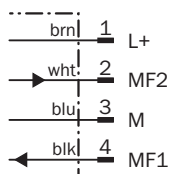
### Aansluittype voedingsspanning



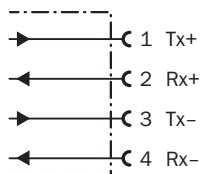
### Aansluittype ethernet



### Aansluitschema voedingsspanning



### Aansluitschema ethernet




### Instelmogelijkheden



⑥ LC-display met bedieningstoetsen

### Aanbevolen accessoires

Meer apparaatuitvoeringen en accessoires → [www.sick.com/ISD400](http://www.sick.com/ISD400)

	Korte beschrijving	Type	Artikelnr.
Bevestigingstechniek			
	<ul style="list-style-type: none"><li><b>Beschrijving:</b> Afsteleenheid voor DME4000/ISD400, aluminium, geëloxeerd</li></ul>	BEF-DME/ISD	2046052

## SICK IN ÉÉN OOGOPSLAG

SICK is één van de toonaangevende fabrikanten van intelligente sensoren en sensoroplossingen voor industriële toepassingen. Ons unieke aanbod van producten en services is de perfecte basis voor een veilige en efficiënte besturing van processen, voor de bescherming van mensen tegen ongevallen en het voorkomen van milieuverontreiniging.

Wij hebben uitgebreide ervaring in diverse uiteenlopende domeinen en kennen grondig de branchespecifieke processen en eisen. Zo kunnen wij met intelligente sensoren precies de oplossingen leveren die onze klanten nodig hebben. In onze testcentra in Europa, Azië en Noord-Amerika worden systeemoplossingen voor onze klanten getest en geoptimaliseerd. Dat alles maakt van ons een betrouwbare leverancier en R&D-partner.

Onze uitgebreide services vervolledigen ons aanbod. Met onze SICK LifeTime Services ondersteunen we u tijdens de gehele levenscyclus van de machine en zorgen we voor veiligheid en productiviteit.

**Dat is voor ons “Sensor Intelligence”.**

## WERELDWIJD BIJ U IN DE BUURT:

Contactpersonen en andere vestigingen → [www.sick.com](http://www.sick.com)