



DBS60E-BGAC02048

DBS60

INCREMENTELE ENCODERS

SICK
Sensor Intelligence.



Afbeelding kan afwijken



Bestelinformatie

Type	Artikelnr.
DBS60E-BGAC02048	1071417

Meer apparaatuitvoeringen en accessoires → www.sick.com/DBS60

Gedetailleerde technische specificaties

Veiligheidstechnische karakteristieken

MTTF_D (gemiddelde tijd tot een gevaarlijke uitval)	500 jaren (EN ISO 13849-1) ¹⁾
--	--

¹⁾ Bij dit product gaat het om een standaardproduct en geen veiligheidscomponent in de zin van de machinerichtlijn. Berekening op basis van nominale last van de componenten, gemiddelde omgevingstemperatuur 40 °C, inzetfrequentie 8760 h/a. Alle elektronische uitvallen worden gezien als gevaarlijke uitvallen. Voor nadere informatie zie documentnr. 8015532.

Performance

Impulsen per omwenteling	2.048
Meetstap	≤ 90°, elektrisch/impulsen per omwenteling
Meetstapafwijking	± 18° / impulsen per omwenteling
Foutgrenzen	Meetstapafwijking x 3
Impulsverhouding	≤ 0,5 ± 5%

Interfaces

Communicatie-interface	Incrementeel
Communicatie-interface detail	TTL / RS-422
Aantal signaalkanalen	6-kanaals
Initialisatietijd	< 5 ms ¹⁾
Outputfrequentie	+ 300 kHz ²⁾
Laststroom	≤ 30 mA, per kanaal
Bedrijfsstroom	≤ 50 mA (Onbelast)

¹⁾ Op basis van deze tijd kunnen geldige posities worden afgelezen.

²⁾ Tot 450 kHz op aanvraag.

Elektrisch

Aansluittype	Stekker, M12, 8-pins, Radiaal
Voedingsspanning	4,5 ... 5,5 V

¹⁾ Kortsluiting met een ander kanaal of GND betrouwbaar voor maximaal 60 s. Geen bescherming kortsluiting kanaal met U_S.

Referentiesignaal, aantal	1
Referentiesignaal, positie	90°, Elektrisch, logisch gekoppeld aan A en B
Ompoolbeveiligd	✓
Korstluitvastheid van de outputs	✓ ¹⁾

¹⁾ Kortsluiting met een ander kanaal of GND betrouwbaar voor maximaal 60 s. Geen bescherming kortsluiting kanaal met U_s.

Mechanica

Mechanische uitvoering	Blinde holle as
Asdiameter	14 mm Klemming vooraan
Flenstype/statorkoppeling	Statorkoppeling 2-zijdig, slobgat, steekcirkel 63 mm - 83 mm
Gewicht	+ 0,25 kg ¹⁾
Materiaal, as	Roestvast staal
Materiaal, flens	Aluminium
Materiaal, behuizing	Aluminium
Draaimoment bij start	+ 0,5 Ncm (+20 °C)
Draaimoment bij bedrijf	0,4 Ncm (+20 °C)
Toegestane asbeweging statisch	± 0,3 mm (Radiaal) ± 0,5 mm (Axiaal) ²⁾
Toegestane asbeweging dynamisch	± 0,1 mm (Radiaal) ± 0,2 mm (Axiaal) ²⁾
Bedrijfstoerental	6.000 min ⁻¹ ³⁾
Maximaal bedrijfstoerental	9.000 min ⁻¹ ⁴⁾
Traagheidsmoment rotor	50 gcm ²
Levensduur lagers	3,6 x 10 ⁹ omwentelingen
Hoekversnelling	≤ 500.000 rad/s ²

¹⁾ Met betrekking tot encoders met stekker of kabel met stekker.

²⁾ Niet van toepassing op statorkoppeling C en K.

³⁾ Houd rekening met een zelfverwarming van 2,6 K per 1.000 min⁻¹ bij het ontwerp van het bedrijfstemperatuurbereik.

⁴⁾ Maximale snelheid die niet tot een mechanische beschadiging van de encoder leidt. Invloed op de levensduur en de signaalkwaliteit is nodig. Houd rekening met de maximale uitvoerfrequentie a.u.b.

Omgevingsgegevens

EMC	Conform EN 61000-6-2 en EN 61000-6-3
Isolatieklasse	IP67, Aan behuizingzijde (IEC 60529) ¹⁾ IP65, Aan aszijde (IEC 60529)
Toegestane relatieve luchtvochtigheid	90 % (Bedauwing niet toegestaan)
Bedrijfstemperatuurbereik	-20 °C ... +85 °C ²⁾
Opslagtemperatuurbereik	-40 °C ... +100 °C, Zonder verpakking
Weerstandsvermogen bij schokken	250 g, 3 ms (EN 60068-2-27)
Weerstandsvermogen bij trillingen	30 g, 10 Hz ... 2.000 Hz (EN 60068-2-6)

¹⁾ Bij gemonteerde contrastekker.

²⁾ Deze waarden hebben betrekking op alle mechanische uitvoeringen inclusief de aanbevolen accessoires, voor zover niet anders aangegeven is.

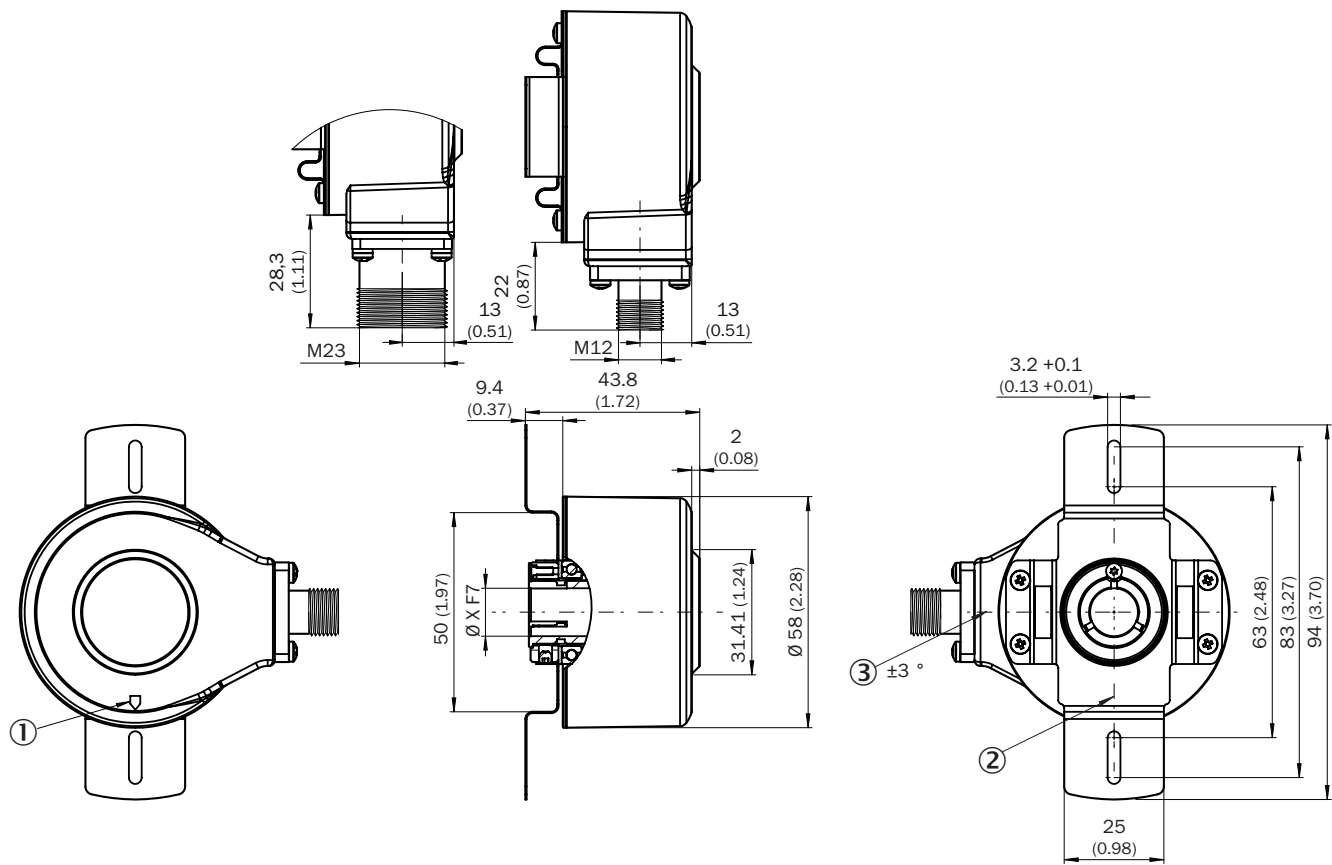
Certificaten

EU declaration of conformity	✓
UK declaration of conformity	✓
ACMA declaration of conformity	✓
China RoHS	✓
cULus certificate	✓
Information according to Art. 3 of Data Act (Regulation EU 2023/2854)	✓

Classificaties

ECLASS 5.0	27270501
ECLASS 5.1.4	27270501
ECLASS 6.0	27270590
ECLASS 6.2	27270590
ECLASS 7.0	27270501
ECLASS 8.0	27270501
ECLASS 8.1	27270501
ECLASS 9.0	27270501
ECLASS 10.0	27270501
ECLASS 11.0	27270501
ECLASS 12.0	27270501
ETIM 5.0	EC001486
ETIM 6.0	EC001486
ETIM 7.0	EC001486
ETIM 8.0	EC001486
UNSPSC 16.0901	41112113

Maattekening



Afmetingen in mm (inch)

- ① nulimpuls-markering op behuizing
- ② nulimpuls-markering op flens onder statorkoppeling
- ③ tolerantie stekker bij boorsjabloon

Type	Blinde holle as
DBS60x-BAxxxxxxx DBS60x-B1xxxxxxx	6 mm
DBS60x-BBxxxxxxx DBS60x-B2xxxxxxx	8 mm
DBS60x-BCxxxxxxx DBS60x-B3xxxxxxx	3/8"
DBS60x-BDxxxxxxx DBS60x-B4xxxxxxx	10 mm
DBS60x-BExxxxxxx DBS60x-B5xxxxxxx	12 mm
DBS60x-BFxxxxxxx DBS60x-B6xxxxxxx	1/2"
DBS60x-BGxxxxxxx DBS60x-B7xxxxxxx	14 mm
DBS60x-BHxxxxxxx DBS60x-B8xxxxxxx	15 mm
DBS60x-BJxxxxxxx	5/8"

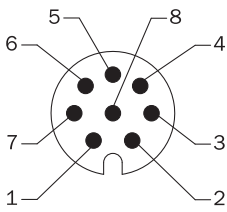
Installeringsgegevens Blinde holle as



Gebruikerszijde

Type	Blinde holle as
DBS60x-BAxxxxxxx DBS60x-B1xxxxxxx	6 mm
DBS60x-BBxxxxxxx DBS60x-B2xxxxxxx	8 mm
DBS60x-BCxxxxxxx DBS60x-B3xxxxxxx	3/8"
DBS60x-BDxxxxxxx DBS60x-B4xxxxxxx	10 mm
DBS60x-BExxxxxxx DBS60x-B5xxxxxxx	12 mm
DBS60x-BFxxxxxxx DBS60x-B6xxxxxxx	1/2"
DBS60x-BGxxxxxxx DBS60x-B7xxxxxxx	14 mm
DBS60x-BHxxxxxxx DBS60x-B8xxxxxxx	15 mm
DBS60x-BJxxxxxxx	5/8"

PIN-toewijzing



weergave apparaatstekker M12 aan kabel/behuizing

Draadkleur (kabel-aansluiting)	Stekker M12, 8-pins	Stekker M23, 12-pins	Signaal TTL/HTL 6-kanaal	Toelichting
Bruin	1	6	A-	Signaalleiding
Wit	2	5	A	Signaalleiding
Zwart	3	1	B-	Signaalleiding
Roze	4	8	B	Signaalleiding
Geel	5	4	Z-	Signaalleiding
Paars	6	3	Z	Signaalleiding
Blauw	7	10	GND	Massa-aansluiting
Rood	8	12	+U _s	Voedingsspanning

Draadkleur (kabel aansluiting)	Stekker M12, 8-pins	Stekker M23, 12-pins	Signaal TTL/HTL 6-kanaal	Toelichting
-	-	9	Niet in gebruik	Niet in gebruik
-	-	2	Niet in gebruik	Niet in gebruik
-	-	11	Niet in gebruik	Niet in gebruik
-	-	7	Niet in gebruik	Niet in gebruik
Isolatie	Isolatie	Isolatie	Isolatie	Schermbus met encoderbehuizing verbonden

Diagrammen

Pulses per revolution



Diagrammen Signaaloutputs voor elektrische interfaces TTL en HTL



Cw met bleek op de encoderas in richting 'A', vergelijk maatschets.

Voedingsspanning	Output
4,5 V ... 5,5 V	TTL
10 V ... 30 V	TTL
10 V ... 27 V	HTL
4,5 V ... 30 V	TTL/HTL universeel
4,5 V ... 30 V	TTL

Aanbevolen accessoires

Meer apparaatuitvoeringen en accessoires → www.sick.com/DBS60

	Korte beschrijving	Type	Artikelnr.
stekkers en kabels			
	<ul style="list-style-type: none"> Aansluittype kop A: Open kabeluiteinde Aansluittype kop B: Open kabeluiteinde Signaaltype: SSI, Incrementeel, HIPERFACE® Leveringsomvang: Per strekkende meter Kabel: 8-draads, PUR, halogeenvrij Beschrijving: SSI, Geïsoleerd, Incrementeel, HIPERFACE® 	LTG-2308-MWENC	6027529
	<ul style="list-style-type: none"> Aansluittype kop A: Open kabeluiteinde Aansluittype kop B: Open kabeluiteinde Signaaltype: SSI, Incrementeel Leveringsomvang: Per strekkende meter Kabel: 11-draads, PUR Beschrijving: SSI, Geïsoleerd, Incrementeel 	LTG-2411-MW	6027530
	<ul style="list-style-type: none"> Aansluittype kop A: Open kabeluiteinde Aansluittype kop B: Open kabeluiteinde Signaaltype: SSI, Incrementeel Leveringsomvang: Per strekkende meter Kabel: 12-draads, PUR, halogeenvrij Beschrijving: SSI, Geïsoleerd, Incrementeel 	LTG-2512-MW	6027531
	<ul style="list-style-type: none"> Aansluittype kop A: Open kabeluiteinde Aansluittype kop B: Open kabeluiteinde Signaaltype: SSI, TTL, HTL, Incrementeel Leveringsomvang: Per strekkende meter Kabel: 12-draads, Bestand tegen UV en zout water, PUR, halogeenvrij Beschrijving: SSI, Geïsoleerd, TTL, HTL, Incrementeel 	LTG-2612-MW	6028516
	<ul style="list-style-type: none"> Beschrijving: Incrementeel, Geïsoleerd, SSI Aansluittype kop A: Contactdoos, M12, 8-pins, recht Aansluittype kop B: Open kabeluiteinde Signaaltype: Incrementeel, SSI Kabel: 2 m, 8-draads, PUR, halogeenvrij Aansluittechniek: Open kabeluiteinde Toepassingsbereik: Gebruik met sleepkettingen, Olie-/smeermiddelbereik 	DOL-1208-G02MAC1	6032866
	<ul style="list-style-type: none"> Beschrijving: Incrementeel, Geïsoleerd, SSI Aansluittype kop A: Contactdoos, M12, 8-pins, recht Aansluittype kop B: Open kabeluiteinde Signaaltype: Incrementeel, SSI Kabel: 5 m, 8-draads, PUR, halogeenvrij Aansluittechniek: Open kabeluiteinde Toepassingsbereik: Gebruik met sleepkettingen, Olie-/smeermiddelbereik 	DOL-1208-G05MAC1	6032867
	<ul style="list-style-type: none"> Beschrijving: Incrementeel, Geïsoleerd, SSI Aansluittype kop A: Contactdoos, M12, 8-pins, recht Aansluittype kop B: Open kabeluiteinde Signaaltype: Incrementeel, SSI Kabel: 10 m, 8-draads, PUR, halogeenvrij Aansluittechniek: Open kabeluiteinde Toepassingsbereik: Gebruik met sleepkettingen, Olie-/smeermiddelbereik 	DOL-1208-G10MAC1	6032868
	<ul style="list-style-type: none"> Beschrijving: Incrementeel, Geïsoleerd, SSI Aansluittype kop A: Contactdoos, M12, 8-pins, recht Aansluittype kop B: Open kabeluiteinde Signaaltype: Incrementeel, SSI Kabel: 20 m, 8-draads, PUR, halogeenvrij Aansluittechniek: Open kabeluiteinde Toepassingsbereik: Gebruik met sleepkettingen, Olie-/smeermiddelbereik 	DOL-1208-G20MAC1	6032869
	<ul style="list-style-type: none"> Beschrijving: Incrementeel, Geïsoleerd, SSI Aansluittype kop A: Contactdoos, M12, 8-pins, recht Aansluittype kop B: Open kabeluiteinde Signaaltype: Incrementeel, SSI Kabel: 25 m, 8-draads, PUR, halogeenvrij Aansluittechniek: Open kabeluiteinde Toepassingsbereik: Gebruik met sleepkettingen, Olie-/smeermiddelbereik 	DOL-1208-G25MAC1	6067859
	<ul style="list-style-type: none"> Beschrijving: Incrementeel, Geïsoleerd, SSI Aansluittype kop A: Contactdoos, M12, 8-pins, recht, A-gecodeerd Signaaltype: Incrementeel, SSI Kabel: CAT5, CAT5e Aansluittechniek: IDC-snelkoppeling 	DOS-1208-GA01	6045001

	Korte beschrijving	Type	Artikelnr.
	<ul style="list-style-type: none"> • Toegestane kabeldoorsnede: 0,14 mm² ... 0,34 mm² • Aansluittype kop A: Contactdoos, M12, 8-pins, recht, A-gecodeerd • Aansluittype kop B: Stekker, M12, 8-pins, recht, A-gecodeerd • Kabel: 20 m, 8-draads, PUR, halogeenvrij • Beschrijving: Geïsoleerd • Toegestane kabeldoorsnede: ≤ 0,25 mm² • Opmerking: Geschikt voor sleepkettingen • Toepassingsbereik: Gebruik met sleepkettingen 	YF2AA8-200S01MKA18	2099208
	<ul style="list-style-type: none"> • Aansluittype kop A: Contactdoos, M12, 8-pins, recht, A-gecodeerd • Aansluittype kop B: Stekker, M12, 8-pins, recht, A-gecodeerd • Kabel: 2 m, 8-draads, PUR, halogeenvrij • Beschrijving: Geïsoleerd • Toegestane kabeldoorsnede: ≤ 0,25 mm² • Opmerking: Geschikt voor sleepkettingen • Toepassingsbereik: Gebruik met sleepkettingen 	YF2AA8-020S01MKA18	2099207
	<ul style="list-style-type: none"> • Aansluittype kop A: Contactdoos, M12, 8-pins, recht, A-gecodeerd • Aansluittype kop B: Stekker, M12, 8-pins, recht, A-gecodeerd • Kabel: 5 m, 8-draads, PUR, halogeenvrij • Beschrijving: Geïsoleerd • Toegestane kabeldoorsnede: ≤ 0,25 mm² • Opmerking: Geschikt voor sleepkettingen • Toepassingsbereik: Gebruik met sleepkettingen 	YF2AA8-050S01MKA18	2099209
	<ul style="list-style-type: none"> • Aansluittype kop A: Contactdoos, M12, 8-pins, recht, A-gecodeerd • Aansluittype kop B: Stekker, M12, 8-pins, recht, A-gecodeerd • Kabel: 10 m, 8-draads, PUR, halogeenvrij • Beschrijving: Geïsoleerd • Toegestane kabeldoorsnede: ≤ 0,25 mm² • Opmerking: Geschikt voor sleepkettingen • Toepassingsbereik: Gebruik met sleepkettingen 	YF2AA8-100S01MKA18	2099210
	<ul style="list-style-type: none"> • Beschrijving: HIPERFACE[®], Geïsoleerd, Incrementeel • Aansluittype kop A: Contactdoos, M12, 8-pins, haaks • Aansluittype kop B: Open kabeluiteinde • Signaaltype: HIPERFACE[®], Incrementeel • Kabel: 2 m, 8-draads, PUR, halogeenvrij • Toepassingsbereik: Olie-/smeermiddelbereik 	DOL-1208-W02MAC1	6037724
	<ul style="list-style-type: none"> • Beschrijving: HIPERFACE[®], Geïsoleerd, Incrementeel • Aansluittype kop A: Contactdoos, M12, 8-pins, haaks • Aansluittype kop B: Open kabeluiteinde • Signaaltype: HIPERFACE[®], Incrementeel • Kabel: 5 m, 8-draads, PUR, halogeenvrij • Toepassingsbereik: Olie-/smeermiddelbereik 	DOL-1208-W05MAC1	6037725
	<ul style="list-style-type: none"> • Beschrijving: HIPERFACE[®], Geïsoleerd, Incrementeel • Aansluittype kop A: Contactdoos, M12, 8-pins, haaks • Aansluittype kop B: Open kabeluiteinde • Signaaltype: HIPERFACE[®], Incrementeel • Kabel: 10 m, 8-draads, PUR, halogeenvrij • Toepassingsbereik: Olie-/smeermiddelbereik 	DOL-1208-W10MAC1	6037726
	<ul style="list-style-type: none"> • Beschrijving: HIPERFACE[®], Geïsoleerd, Incrementeel • Aansluittype kop A: Contactdoos, M12, 8-pins, haaks • Aansluittype kop B: Open kabeluiteinde • Signaaltype: HIPERFACE[®], Incrementeel • Kabel: 20 m, 8-draads, PUR • Toepassingsbereik: Olie-/smeermiddelbereik 	DOL-1208-W20MAC1	6037727
	<ul style="list-style-type: none"> • Aansluittype kop A: Contactdoos, M12, 8-pins, haaks • Aansluittype kop B: Open kabeluiteinde • Kabel: 2 m, 8-draads, PVC • Beschrijving: Geïsoleerd • Aansluittechniek: Open kabeluiteinde 	DOL-1208-W02MA	6020992
	<ul style="list-style-type: none"> • Beschrijving: Sensor-actuatorkabel, Geïsoleerd • Aansluittype kop A: Contactdoos, M12, 8-pins, haaks • Aansluittype kop B: Open kabeluiteinde • Signaaltype: Sensor-actuatorkabel • Kabel: 2 m, 8-draads, PUR, halogeenvrij 	DOL-1208-W02MAS01	6029224

	Korte beschrijving	Type	Artikelnr.
	<ul style="list-style-type: none"> • Aansluittechniek: Open kabeluiteinde • Aansluittype kop A: Contactdoos, M12, 8-pins, haaks • Aansluittype kop B: Open kabeluiteinde • Kabel: 2 m, 8-draads, PUR, halogeenvrij • Beschrijving: Niet geïsoleerd 	DOL-1208-W02MC	6035623
	<ul style="list-style-type: none"> • Aansluittype kop A: Contactdoos, M12, 8-pins, haaks • Aansluittype kop B: Open kabeluiteinde • Kabel: 5 m, 8-draads, PVC • Beschrijving: Geïsoleerd • Aansluittechniek: Open kabeluiteinde 	DOL-1208-W05MA	6021033
	<ul style="list-style-type: none"> • Aansluittype kop A: Contactdoos, M12, 8-pins, haaks • Aansluittype kop B: Open kabeluiteinde • Kabel: 5 m, 8-draads, PUR • Beschrijving: Niet geïsoleerd 	DOL-1208-W05MC	6035624
	<ul style="list-style-type: none"> • Aansluittype kop A: Contactdoos, M12, 8-pins, haaks • Aansluittype kop B: Open kabeluiteinde • Kabel: 10 m, 8-draads, PUR, halogeenvrij • Beschrijving: Niet geïsoleerd 	DOL-1208-W10MC	6035625

SICK IN ÉÉN OOGOPSLAG

SICK is één van de toonaangevende fabrikanten van intelligente sensoren en sensoroplossingen voor industriële toepassingen. Ons unieke aanbod van producten en services is de perfecte basis voor een veilige en efficiënte besturing van processen, voor de bescherming van mensen tegen ongevallen en het voorkomen van milieuverontreiniging.

Wij hebben uitgebreide ervaring in diverse uiteenlopende domeinen en kennen grondig de branchespecifieke processen en eisen. Zo kunnen wij met intelligente sensoren precies de oplossingen leveren die onze klanten nodig hebben. In onze testcentra in Europa, Azië en Noord-Amerika worden systeemoplossingen voor onze klanten getest en geoptimaliseerd. Dat alles maakt van ons een betrouwbare leverancier en R&D-partner.

Onze uitgebreide services vervolledigen ons aanbod. Met onze SICK LifeTime Services ondersteunen we u tijdens de gehele levenscyclus van de machine en zorgen we voor veiligheid en productiviteit.

Dat is voor ons “Sensor Intelligence”.

WERELDWIJD BIJ U IN DE BUURT:

Contactpersonen en andere vestigingen → www.sick.com