



IME30-38NNOZC0K

IME

INDUCTIEVE BENADERINGSSCHAKELAARS

SICK
Sensor Intelligence.



Afbeelding kan afwijken



Bestelinformatie

| Type | Artikelnr. |
|-----------------|------------|
| IME30-38NNOZCOK | 1071304 |

bij levering inbegrepen: BEF-MU-M30 (1)

Meer apparaatuitvoeringen en accessoires → www.sick.com/IME

Gedetailleerde technische specificaties

Kenmerken

| | |
|--|---|
| Constructie | Metrisch |
| Behuizingsconstructie | Korte constructie |
| Schroefdraadmaat | M30 x 1,5 |
| Diameter | Ø 30 mm |
| Schakelafstand S_n | 38 mm |
| Verzekerde schakelafstand S_a | 30,78 mm |
| Inbouw in metaal | Niet bondig |
| Schakelfrequentie | 100 Hz |
| Aansluittype | Stekker M12, 4-pins |
| Schakeloutput | NPN |
| Schakeloutput detail | NPN |
| Uitgangsfunctie | Verbreekcontact |
| Elektrische uitvoering | DC 3-draads |
| Isolatieklasse | IP67 ¹⁾ |
| Bijzondere kenmerken | 3-voudige schakelafstand |
| Leveringsomvang | Bevestigingsmoer, messing, vernikkeld (2 x) |

¹⁾ Conform EN 60529.

Mechanisch/Elektrisch

| | |
|-------------------------|---------------------|
| Voedingsspanning | 10 V DC ... 30 V DC |
| Rimpel | ≤ 10 % |

¹⁾ Bij I_a max.

²⁾ Voedingsspanning U_B en omgevingstemperatuur T_a constant.

³⁾ Van Sr.

| | |
|---|-----------------------------------|
| Spanningsdaling | $\leq 2 \text{ V}^{1)}$ |
| Opstarttijd | $\leq 200 \text{ ms}$ |
| Opstarttijd | 90 s |
| Hysteresis | 1 % ... 15 % |
| Reproduceerbaarheid | $\leq 5 \%^{2)}$ 3) |
| Temperatuurdrift (van S_r) | $\pm 10 \%$ |
| EMC | Conform EN 60947-5-2 |
| Continuustroom I_a | $\leq 200 \text{ mA}$ |
| Nullaststroom | $\leq 10 \text{ mA}$ |
| Beveiliging tegen kortsluiting | ✓ |
| Inschakelstroomonderdrukking | ✓ |
| Bestendigheid tegen schokken en trillingen | 30 g, 11 ms/10 Hz ... 55 Hz, 1 mm |
| Omgevingstemperatuur bedrijf | -25 °C ... +75 °C |
| Omgevingstemperatuur magazijn | -25 °C ... +75 °C |
| Materiaal behuizing | Messing, vernikkeld |
| Materiaal, actief oppervlak | Kunststof, PA 66 |
| Lengte behuizing | 52 mm |
| Nuttige schroefdraadlengte | 22 mm |
| Max. aanhaalmoment | $\leq 70 \text{ Nm}$ |
| UL-file-nr. | NRKH.E181493 |

1) Bij I_a max.

2) Voedingsspanning U_B en omgevingstemperatuur T_a constant.

3) Van S_r .

Veiligheidstechnische karakteristieken

| | |
|-------------------------|-------------|
| MTTF_D | 1.735 jaren |
| DC_{avg} | 0 % |

Reductiefactoren

| | |
|------------------------------|--|
| Opmerking | De waarden zijn richtwaarden die kunnen variëren |
| Staal St37 (Fe) | 1 |
| Roestvast staal (V2A) | Ca. 0,77 |
| Aluminium (Al) | Ca. 0,44 |
| Koper (Cu) | Ca. 0,37 |
| Messing (Ms) | Ca. 0,46 |

Inbouwaanwijzing

| | |
|------------------|--|
| Opmerking | Bijbehorende afbeelding zie "Inbouwaanwijzing" |
| A | 80 mm |
| B | 180 mm |
| C | 30 mm |
| D | 114 mm |
| E | 35 mm |

| | |
|----------|--------|
| F | 380 mm |
|----------|--------|

Certificaten

| | |
|---|---|
| EU declaration of conformity | ✓ |
| UK declaration of conformity | ✓ |
| ACMA declaration of conformity | ✓ |
| Moroccan declaration of conformity | ✓ |
| China RoHS | ✓ |
| cULus certificate | ✓ |

Classificaties

| | |
|-----------------------|----------|
| ECLASS 5.0 | 27270101 |
| ECLASS 5.1.4 | 27270101 |
| ECLASS 6.0 | 27270101 |
| ECLASS 6.2 | 27270101 |
| ECLASS 7.0 | 27270101 |
| ECLASS 8.0 | 27270101 |
| ECLASS 8.1 | 27270101 |
| ECLASS 9.0 | 27270101 |
| ECLASS 10.0 | 27270101 |
| ECLASS 11.0 | 27270101 |
| ECLASS 12.0 | 27274001 |
| ETIM 5.0 | EC002714 |
| ETIM 6.0 | EC002714 |
| ETIM 7.0 | EC002714 |
| ETIM 8.0 | EC002714 |
| UNSPSC 16.0901 | 39122230 |

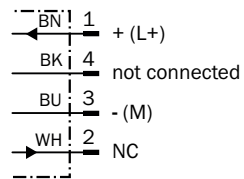
Inbouwaanwijzing Niet vlakke inbouw



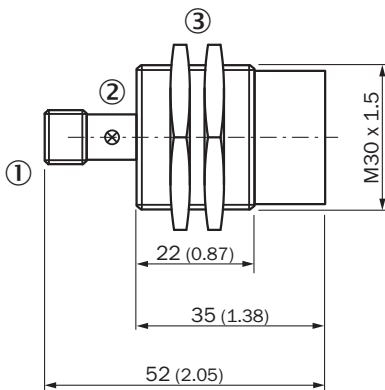
Aansluittype



Aansluitschema Cd-008



Maattekening IME30 korte constructie, stekker, niet bondig



Afmetingen in mm (inch)

- ① Aansluiting
- ② Indicatie-LED
- ③ Bevestigingsmoer (2 x); SW 36, metaal

Aanbevolen accessoires

Meer apparaatuitvoeringen en accessoires → www.sick.com/IME

| | Korte beschrijving | Type | Artikelnr. |
|---|---|---------------------|------------|
| Bevestigingstechniek | | | |
|  | <ul style="list-style-type: none"> Beschrijving: Bevestigingshoek voor M30-sensoren Materiaal: Staal Details: Staal, verzinkt Leveringsomvang: Zonder bevestigingsmateriaal | BEF-WN-M30 | 5308445 |
|  | <ul style="list-style-type: none"> Beschrijving: Bevestigingsplaat voor M30-sensoren Materiaal: Staal Details: Staal, verzinkt Leveringsomvang: Zonder bevestigingsmateriaal | BEF-WG-M30 | 5321871 |
| stekkers en kabels | | | |
|  | <ul style="list-style-type: none"> Beschrijving: Niet geïsoleerd Aansluittype kop A: Contactdoos, M12, 4-pins, recht, A-gecodeerd Aansluittechniek: Schroefklemmen Toegestane kabeldoorsnede: ≤ 0,75 mm² | DOS-1204-G | 6007302 |
|  | <ul style="list-style-type: none"> Beschrijving: Niet geïsoleerd Aansluittype kop A: Contactdoos, M12, 4-pins, haaks, A-gecodeerd Aansluittechniek: Schroefklemmen Toegestane kabeldoorsnede: ≤ 0,75 mm² | DOS-1204-W | 6007303 |
|  | <ul style="list-style-type: none"> Beschrijving: Sensor-actuatorkabel, Niet geïsoleerd Aansluittype kop A: Contactdoos, M12, 4-pins, recht, A-gecodeerd Aansluittype kop B: Open kabeluiteinde Signaaltype: Sensor-actuatorkabel Kabel: 5 m, 4-draads, PVC Toepassingsbereik: Onbelaste zones, Chemicaliën bereik | YF2A14-050VB3X-LEAX | 2096235 |
|  | <ul style="list-style-type: none"> Beschrijving: Sensor-actuatorkabel, Niet geïsoleerd Aansluittype kop A: Contactdoos, M12, 4-pins, recht, A-gecodeerd Aansluittype kop B: Open kabeluiteinde Signaaltype: Sensor-actuatorkabel Kabel: 5 m, 4-draads, PUR, halogeenvrij Toepassingsbereik: Gebruik met sleepkettingen, Olie-/smeermiddel bereik, Robot, Gebruik met sleepkettingen | YF2A14-050UB3X-LEAX | 2095608 |
|  | <ul style="list-style-type: none"> Beschrijving: Sensor-actuatorkabel, Niet geïsoleerd Aansluittype kop A: Contactdoos, M12, 4-pins, haaks, A-gecodeerd Aansluittype kop B: Open kabeluiteinde Signaaltype: Sensor-actuatorkabel Kabel: 0,6 m, 4-draads, PVC Toepassingsbereik: Onbelaste zones, Chemicaliën bereik | YG2A14-C60VB3XLEAX | 2145709 |
|  | <ul style="list-style-type: none"> Beschrijving: Sensor-actuatorkabel, Niet geïsoleerd Aansluittype kop A: Contactdoos, M12, 4-pins, haaks, A-gecodeerd Aansluittype kop B: Open kabeluiteinde Signaaltype: Sensor-actuatorkabel Kabel: 1 m, 4-draads, PVC Toepassingsbereik: Onbelaste zones, Chemicaliën bereik | YG2A14-010VB3X-LEAX | 2145710 |
|  | <ul style="list-style-type: none"> Beschrijving: Sensor-actuatorkabel, Niet geïsoleerd Aansluittype kop A: Contactdoos, M12, 4-pins, recht, A-gecodeerd Aansluittype kop B: Open kabeluiteinde Signaaltype: Sensor-actuatorkabel Kabel: 0,6 m, 4-draads, PVC Toepassingsbereik: Onbelaste zones, Chemicaliën bereik | YF2A14-C60VB3XLEAX | 2145707 |
|  | <ul style="list-style-type: none"> Beschrijving: Sensor-actuatorkabel, Niet geïsoleerd Aansluittype kop A: Contactdoos, M12, 4-pins, recht, A-gecodeerd Aansluittype kop B: Open kabeluiteinde Signaaltype: Sensor-actuatorkabel Kabel: 1 m, 4-draads, PVC Toepassingsbereik: Onbelaste zones, Chemicaliën bereik | YF2A14-010VB3X-LEAX | 2145708 |

SICK IN ÉÉN OOGOPSLAG

SICK is één van de toonaangevende fabrikanten van intelligente sensoren en sensoroplossingen voor industriële toepassingen. Ons unieke aanbod van producten en services is de perfecte basis voor een veilige en efficiënte besturing van processen, voor de bescherming van mensen tegen ongevallen en het voorkomen van milieuverontreiniging.

Wij hebben uitgebreide ervaring in diverse uiteenlopende domeinen en kennen grondig de branchespecifieke processen en eisen. Zo kunnen wij met intelligente sensoren precies de oplossingen leveren die onze klanten nodig hebben. In onze testcentra in Europa, Azië en Noord-Amerika worden systeemoplossingen voor onze klanten getest en geoptimaliseerd. Dat alles maakt van ons een betrouwbare leverancier en R&D-partner.

Onze uitgebreide services vervolledigen ons aanbod. Met onze SICK LifeTime Services ondersteunen we u tijdens de gehele levenscyclus van de machine en zorgen we voor veiligheid en productiviteit.

Dat is voor ons “Sensor Intelligence”.

WERELDWIJD BIJ U IN DE BUURT:

Contactpersonen en andere vestigingen → www.sick.com