



# LFP2000-G2BMB

LFP Inox

NIVEAUMEETSISTEMEN

**SICK**  
Sensor Intelligence.



## Bestelinformatie

Type	Artikelnr.
LFP2000-G2BMB	1071129

Meer apparaatuitvoeringen en accessoires → [www.sick.com/LFP\\_Inox](http://www.sick.com/LFP_Inox)

Afbeelding kan afwijken



## Gedetailleerde technische specificaties

## Kenmerken

<b>Medium</b>	Vloeistoffen
<b>Detectiemethode</b>	Grensniveau, continu
<b>Constructie</b>	Geavanceerde elektronica
<b>Sondetype</b>	Staaftsonde in hygiënische uitvoering
<b>Sondelengte</b>	2.000 mm
<b>Procesdruk</b>	-1 bar ... 16 bar
<b>Procestemperatuur</b>	-20 °C ... +180 °C

## Performance

<b>Meetnauwkeurigheid meetelement</b>	± 5 mm
<b>Reproduceerbaarheid</b>	≤ 2 mm
<b>Resolutie</b>	1 mm
<b>Responstijd</b>	400 ms <sup>1)</sup>
<b>Diëlektrische constante</b>	≥ 5 Bij staaftsonde ≥ 1,8 met coaxiale buis
<b>Geleidbaarheid</b>	Geen beperking
<b>Inactief bereik aan procesaansluiting</b>	25 mm <sup>2)</sup>
<b>Inactief bereik aan sonde-einde</b>	≥ 10 mm <sup>3)</sup>
<b>MTTF</b>	194,3 jaren (EN ISO 13849-1)
<b>Display</b>	✓

<sup>1)</sup> Afhankelijk van meetmodus (high-speed < 400 ms, high accuracy < 2.800 ms).

<sup>2)</sup> Bij geparametreeerde container onder referentievoorwaarden met water, anders 40 mm.

<sup>3)</sup> Indien standaard referentie water.

## Elektrisch

<b>Communicatie-interface</b>	IO-Link
<b>Voedingsspanning</b>	12 V DC ... 30 V DC <sup>1)</sup>
<b>Stroomopname</b>	≤ 75 mA Bij 24 V DC zonder outputlast
<b>Initialisatietijd</b>	≤ 2 s
<b>Beschermingsklasse</b>	III
<b>Aansluittype</b>	Ronde connector M12 x 1, 5-pins
<b>Kabellengte</b>	1 m
<b>Outputsignaal</b>	1 x PNP + 1 x PNP/NPN + 4 mA ... 20 mA / 0 V ... 10 V
<b>Uitgangslast</b>	4 mA ... 20 mA < 500 Ohm bij Uv > 13,5 V, 4 mA ... 20 mA < 400 Ohm bij Uv > 12 V, 0 V ... 10 V > 750 Ohm bij Uv 14 ≥ V
<b>Hysteresis</b>	≥ 2 mm <sup>2)</sup>
<b>Uitgangsstroom</b>	< 100 mA
<b>Inductieve last</b>	< 1 H
<b>Capacitieve last</b>	< 100 nF
<b>Isolatieklasse</b>	IP67 (EN 60529) IP69 (EN 60529)
<b>Temperatuurdrift</b>	< 0,1 mm/K
<b>Minimaal signaalniveau</b>	3,8 mA ... 4 mA, 0 V
<b>Maximaal signaalniveau</b>	20 mA ... 20,5 mA, 10,5 V
<b>EMC</b>	EN 61326-2-3, 2014/30/EU

<sup>1)</sup> Alle aansluitingen zijn ompoolbeveiligd. Alle uitgangen zijn overstroom- en kortsluitbeveiligd.

<sup>2)</sup> Vrij instelbaar.

## Mechanica

<b>In aanraking komend met materialen</b>	Roestvast staal 1.4404 / 316L PEEK
<b>Oppervlakteruwheid</b>	Ra ≤ 0,8 µm
<b>Procesaansluiting</b>	G ¾ A
<b>Materiaal behuizing</b>	Roestvast staal 1.4305
<b>Behuizingsvorm</b>	Met gesloten deksel
<b>Max. sondebelasting</b>	≤ 6 Nm
<b>Materiaal coaxiale kabel</b>	FEP

## Omgevingsgegevens

<b>Omgevingstemperatuur bedrijf</b>	-20 °C ... +60 °C
<b>Omgevingstemperatuur magazijn</b>	-40 °C ... +80 °C
<b>Omgevingstemperatuur coaxiale kabel</b>	-20 °C ... +60 °C
<b>Gebruik buiten</b>	Alleen met weerbestendige kap

## Certificaten

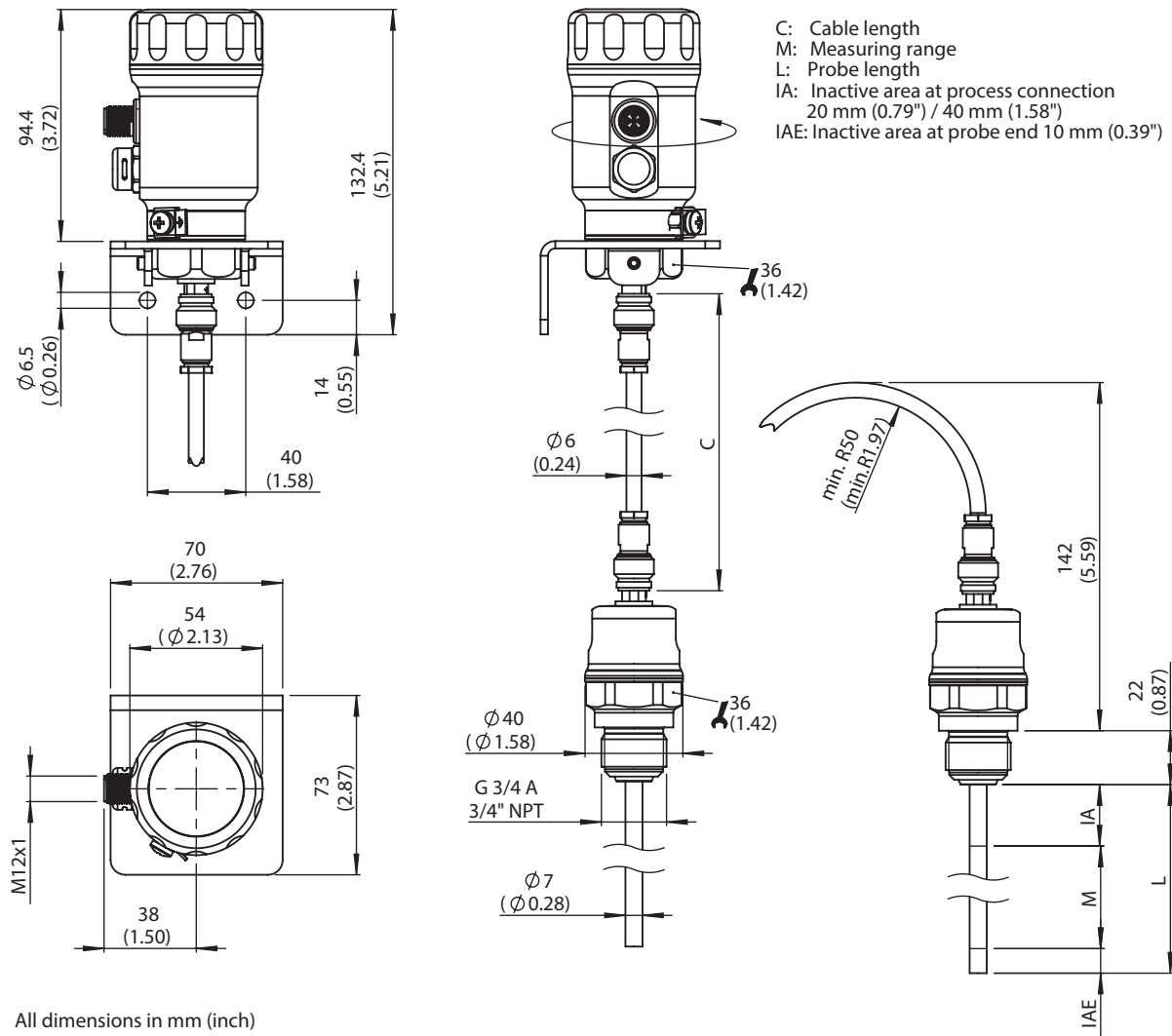
<b>EU declaration of conformity</b>	✓
<b>UK declaration of conformity</b>	✓
<b>ACMA declaration of conformity</b>	✓
<b>Moroccan declaration of conformity</b>	✓

<b>China RoHS</b>	✓
<b>FDA certificate</b>	✓
<b>cULus certificate</b>	✓
<b>IO-Link certificate</b>	✓
<b>Food contact material manufacturer declaration</b>	✓
<b>Information according to Art. 3 of Data Act (Regulation EU 2023/2854)</b>	✓

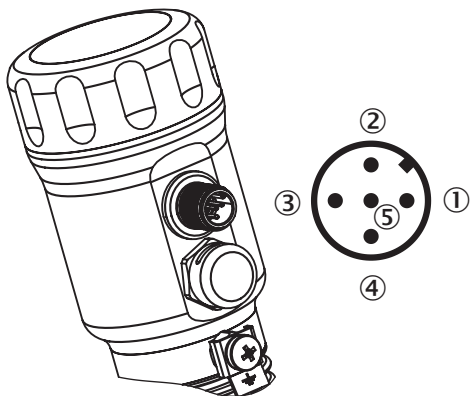
Classifications

<b>ECLASS 5.0</b>	27200513
<b>ECLASS 5.1.4</b>	27200513
<b>ECLASS 6.0</b>	27200513
<b>ECLASS 6.2</b>	27200513
<b>ECLASS 7.0</b>	27200513
<b>ECLASS 8.0</b>	27200513
<b>ECLASS 8.1</b>	27200513
<b>ECLASS 9.0</b>	27200513
<b>ECLASS 10.0</b>	27200513
<b>ECLASS 11.0</b>	27200513
<b>ECLASS 12.0</b>	27200513
<b>ETIM 5.0</b>	EC001447
<b>ETIM 6.0</b>	EC001447
<b>ETIM 7.0</b>	EC001447
<b>ETIM 8.0</b>	EC001447
<b>UNSPSC 16.0901</b>	41113710

geavanceerde elektronica



Aansluittype M12-stekker, 5-pins



- ① L<sup>+</sup>: voedingsspanning, bruin
- ② Q<sub>A</sub>: analoge stroom-/spanningsoutput, wit

- ③ M: massa, referentiemassa voor stroom-/spanningsoutput, blauw
- ④ C/Q<sub>1</sub>: Schakeloutput 1, PNP/IO-Link-communicatie, zwart
- ⑤ Q<sub>2</sub>: schakeloutput 2, PNP/NPN, grijs

## Aanbevolen accessoires






Meer apparaatuitvoeringen en accessoires → [www.sick.com/LFP\\_Inox](http://www.sick.com/LFP_Inox)

	Korte beschrijving	Type	Artikelnr.
apparaatbescherming en apparaatonderhoud			
	<ul style="list-style-type: none"> <li><b>Beschrijving:</b> Weerbestendig dak voor LFP Inox, materiaal: 1.4301/304</li> </ul>	APR-WP-LFP001-0001	2069530
	<ul style="list-style-type: none"> <li><b>Beschrijving:</b> Deksel voor LFP Inox met kijkvenster, materiaal 1.4305 en PMMA</li> </ul>	Deksel met frontrit	2067267
	<ul style="list-style-type: none"> <li><b>Beschrijving:</b> Deksel gesloten, materiaal: 1.4305</li> </ul>	Deksel gesloten	2067269
	<ul style="list-style-type: none"> <li><b>Beschrijving:</b> Coaxiale buis voor LFP met G 3/4 procesaansluiting, procesaansluiting van coaxiale buis G3/4, materiaal 1.4571, voor sondelengte 1900 mm</li> </ul>	LFPCT-1900G1	2068156
	<ul style="list-style-type: none"> <li><b>Beschrijving:</b> Coaxiale buis voor LFP met G 3/4 procesaansluiting, procesaansluiting van coaxiale buis G3/4, materiaal 1.4571, voor sondelengte 2000 mm</li> </ul>	LFPCT-2000G1	2065703
	<ul style="list-style-type: none"> <li><b>Beschrijving:</b> Coaxiale buis voor LFP met procesaansluiting G 3/4, procesaansluiting van coaxiale buis G 3/4, materiaal 1.4571, voor sondelengte 200 mm</li> </ul>	LFPCT-0200G1	2068141
	<ul style="list-style-type: none"> <li><b>Beschrijving:</b> Coaxiale buis voor LFP met G 3/4 procesaansluiting, procesaansluiting van coaxiale buis G3/4, materiaal 1.4571, voor sondelengte 300 mm</li> </ul>	LFPCT-0300G1	2068142
	<ul style="list-style-type: none"> <li><b>Beschrijving:</b> Coaxiale buis voor LFP met G 3/4 procesaansluiting, procesaansluiting van coaxiale buis G3/4, materiaal 1.4571, voor sondelengte 400 mm</li> </ul>	LFPCT-0400G1	2068143
	<ul style="list-style-type: none"> <li><b>Beschrijving:</b> Coaxiale buis voor LFP met G 3/4 procesaansluiting, procesaansluiting van coaxiale buis G3/4, materiaal 1.4571, voor sondelengte 500 mm</li> </ul>	LFPCT-0500G1	2068144
	<ul style="list-style-type: none"> <li><b>Beschrijving:</b> Coaxiale buis voor LFP met G 3/4 procesaansluiting, procesaansluiting van coaxiale buis G3/4, materiaal 1.4571, voor sondelengte 600 mm</li> </ul>	LFPCT-0600G1	2068145
	<ul style="list-style-type: none"> <li><b>Beschrijving:</b> Coaxiale buis voor LFP met G 3/4 procesaansluiting, procesaansluiting van coaxiale buis G3/4, materiaal 1.4571, voor sondelengte 700 mm</li> </ul>	LFPCT-0700G1	2068146
	<ul style="list-style-type: none"> <li><b>Beschrijving:</b> Coaxiale buis voor LFP met G 3/4 procesaansluiting, procesaansluiting van coaxiale buis G3/4, materiaal 1.4571, voor sondelengte 800 mm</li> </ul>	LFPCT-0800G1	2068147
	<ul style="list-style-type: none"> <li><b>Beschrijving:</b> Coaxiale buis voor LFP met G 3/4 procesaansluiting, procesaansluiting van coaxiale buis G3/4, materiaal 1.4571, voor sondelengte 900 mm</li> </ul>	LFPCT-0900G1	2067507
	<ul style="list-style-type: none"> <li><b>Beschrijving:</b> Coaxiale buis voor LFP met G 3/4 procesaansluiting, procesaansluiting van coaxiale buis G3/4, materiaal 1.4571, voor sondelengte 1000 mm</li> </ul>	LFPCT-1000G1	2065702

	Korte beschrijving	Type	Artikelnr.
Bevestigingstechniek			
	<ul style="list-style-type: none"> <li><b>Beschrijving:</b> Centreerster voor by-pass en dompelbuismontage van 40 mm ... 100 mm diameter</li> <li><b>Afmetingen (b x h x l):</b> 100 mm x 5 mm x 100 mm</li> <li><b>Materiaal:</b> PTFE</li> <li><b>Details:</b> PTFE</li> <li><b>Verpakkingseenheid:</b> 1 stuk</li> <li><b>Te gebruiken voor:</b> LFP Inox</li> </ul>	BEF-FL-BYRD40-LFP1	2059612
	<ul style="list-style-type: none"> <li><b>Beschrijving:</b> Hygiënische procesaansluitadapter, Tri-Clamp 1" en 1 1/2", inclusief aanvaardings-testcertificaat 3.1; Ra ≤ 0,4 µm, hygiënisch conform EHEDG in combinatie met T-seals of Tri-Clamp seals van Combifit International B.V.</li> </ul>	BEF-HA-TCLI10-LFP2	2126242
	<ul style="list-style-type: none"> <li><b>Beschrijving:</b> Hygiënische procesaansluitadapter, Tri-Clamp 2" inclusief aanvaardings-testcertificaat 3.1; Ra ≤ 0,4 µm, hygiënisch conform EHEDG in combinatie met T-seals of Tri-Clamp seals van Combifit International B.V.</li> </ul>	BEF-HA-TCLI20-LFP2	2126243
	<ul style="list-style-type: none"> <li><b>Beschrijving:</b> Lasflens hygiënisch G 3/4" inclusief keuringscertificaat 3.1, Ra ≤ 0,4 µm</li> <li><b>Materiaal:</b> Roestvast staal</li> <li><b>Details:</b> Roestvast staal 1.4404</li> </ul>	BEF-HA-SW-FL54-LFP2	2122489
	<ul style="list-style-type: none"> <li><b>Beschrijving:</b> Hygiënische procesaansluitingsadapter, Tri-Clamp 1" en 1 1/2"; hygiënisch conform EHEDG in combinatie met T-seals of Tri-Clamp seals van Combifit International B.V.</li> </ul>	BEF-HA-TCLI10-LFP1	2058808
	<ul style="list-style-type: none"> <li><b>Beschrijving:</b> Hygiënische procesaansluitingsadapter, Tri-Clamp 2"; hygiënisch conform EHEDG in combinatie met T-seals of Tri-Clamp seals van Combifit International B.V.</li> </ul>	BEF-HA-TCLI20-LFP1	2058824
	<ul style="list-style-type: none"> <li><b>Beschrijving:</b> Hygiënische procesaansluitingsadapter, Tri-Clamp 2 1/2"; hygiënisch conform EHEDG in combinatie met T-seals of Tri-Clamp seals van Combifit International B.V.</li> </ul>	BEF-HA-TCLI25-LFP1	2069518
	<ul style="list-style-type: none"> <li><b>Beschrijving:</b> Hygiënische procesaansluitingsadapter, Varivent aansluiting vorm N; hygiënisch conform EHEDG in combinatie met EPDM O-ring</li> </ul>	BEF-HA-VAR-TYN-LFP1	2058822
	<ul style="list-style-type: none"> <li><b>Beschrijving:</b> Hygiënische procesaansluitingsadapter, kraagkoppeling (DIN 11864-1) DN 25 vorm A met gegroefde wartelmoer, hygiënisch conform EHEDG</li> </ul>	BEF-HA-641D25-LFP1	2058795
	<ul style="list-style-type: none"> <li><b>Beschrijving:</b> Hygiënische procesaansluitingsadapter, kraagkoppeling (DIN 11864-2) DN 25 vorm A; hygiënisch conform EHEDG</li> </ul>	BEF-HA-642D25-LFP1	2058823
	<ul style="list-style-type: none"> <li><b>Beschrijving:</b> Hygiënische procesaansluitingsadapter, kraagklemkoppeling (DIN 11864-3) BKS DN 25 vorm A; hygiënisch conform EHEDG</li> </ul>	BEF-HA-643D25-LFP1	2058821
	<ul style="list-style-type: none"> <li><b>Beschrijving:</b> Hygiënische procesaansluitingsadapter, kegelvormige aansluitstuk (DIN 11851) DN 25 met gegroefde wartelmoer; hygiënisch conform EHEDG in combinatie met ASEPTO-STAR k-flex upgrade pakkingen van Kieselmann GmbH of SKS pakkingset DIN 11851 EHEDG met EPDM of FKM binnenpakking van Siersema Componenten Service (S.K.S.) B.V.</li> </ul>	BEF-HA-851D25-LFP1	2058138
	<ul style="list-style-type: none"> <li><b>Beschrijving:</b> Hygiënische procesaansluitingsadapter, kegelvormig aansluitstuk (DIN 11851) DN 40 met gegroefde wartelmoer, materiaal 1.4404 (Ra ≤ 0,8 µm); hygiënisch conform EHEDG in</li> </ul>	BEF-HA-854D40-LFP1	2058139



	Korte beschrijving	Type	Artikelnr.
stekkers en kabels			
	<ul style="list-style-type: none"> <li><b>Beschrijving:</b> Sensor-actuatorkabel, Niet geïsoleerd</li> <li><b>Aansluittype kop A:</b> Contactdoos, M12, 5-pins, recht</li> <li><b>Aansluittype kop B:</b> Open kabeluiteinde</li> <li><b>Signaaltype:</b> Sensor-actuatorkabel</li> <li><b>Kabel:</b> 2 m, 5-draads, PP</li> <li><b>Aansluittechniek:</b> Open kabeluiteinde</li> <li><b>Opmerking:</b> Dit product is algemeen bestand tegen chemische reinigingsmiddelen (zie Ecolab) en andere, zoals H2O2, CH2O2 Vóór de blijvende inbouw moet worden gecontroleerd of het materiaal bestand is tegen het te gebruiken reinigingsmiddel., Bestand tegen melkzuur en waterstofperoxide (H2O2)</li> <li><b>Toepassingsbereik:</b> In hygiënische en natte omgevingen, Gebruik met sleepkettingen, Robot, Bestand tegen koud buigen, Zeewaterbestendig</li> </ul>	DOL-1205-G02MRN	6058494
	<ul style="list-style-type: none"> <li><b>Beschrijving:</b> Sensor-actuatorkabel, Niet geïsoleerd</li> <li><b>Aansluittype kop A:</b> Contactdoos, M12, 5-pins, recht</li> <li><b>Aansluittype kop B:</b> Open kabeluiteinde</li> <li><b>Signaaltype:</b> Sensor-actuatorkabel</li> <li><b>Kabel:</b> 5 m, 5-draads, PP</li> <li><b>Aansluittechniek:</b> Open kabeluiteinde</li> <li><b>Opmerking:</b> Dit product is algemeen bestand tegen chemische reinigingsmiddelen (zie Ecolab) en andere, zoals H2O2, CH2O2 Vóór de blijvende inbouw moet worden gecontroleerd of het materiaal bestand is tegen het te gebruiken reinigingsmiddel., Bestand tegen melkzuur en waterstofperoxide (H2O2)</li> <li><b>Toepassingsbereik:</b> In hygiënische en natte omgevingen, Gebruik met sleepkettingen, Robot, Bestand tegen koud buigen, Zeewaterbestendig</li> </ul>	DOL-1205-G05MRN	6058495
	<ul style="list-style-type: none"> <li><b>Beschrijving:</b> Sensor-actuatorkabel, Niet geïsoleerd</li> <li><b>Aansluittype kop A:</b> Contactdoos, M12, 5-pins, recht</li> <li><b>Aansluittype kop B:</b> Open kabeluiteinde</li> <li><b>Signaaltype:</b> Sensor-actuatorkabel</li> <li><b>Kabel:</b> 10 m, 5-draads, PP</li> <li><b>Aansluittechniek:</b> Open kabeluiteinde</li> <li><b>Opmerking:</b> Dit product is algemeen bestand tegen chemische reinigingsmiddelen (zie Ecolab) en andere, zoals H2O2, CH2O2 Vóór de blijvende inbouw moet worden gecontroleerd of het materiaal bestand is tegen het te gebruiken reinigingsmiddel., Bestand tegen melkzuur en waterstofperoxide (H2O2)</li> <li><b>Toepassingsbereik:</b> In hygiënische en natte omgevingen, Gebruik met sleepkettingen, Robot, Bestand tegen koud buigen, Zeewaterbestendig</li> </ul>	DOL-1205-G10MRN	6058496
	<ul style="list-style-type: none"> <li><b>Beschrijving:</b> Sensor-actuatorkabel, Niet geïsoleerd</li> <li><b>Aansluittype kop A:</b> Contactdoos, M12, 5-pins, recht</li> <li><b>Aansluittype kop B:</b> Open kabeluiteinde</li> <li><b>Signaaltype:</b> Sensor-actuatorkabel</li> <li><b>Kabel:</b> 25 m, 5-draads, PVC</li> <li><b>Aansluittechniek:</b> Open kabeluiteinde</li> <li><b>Opmerking:</b> Dit product is algemeen bestand tegen chemische reinigingsmiddelen (zie Ecolab). Wij raden het gebruik van andere reinigingsmiddelen af, Niet bestand tegen melkzuur en waterstofperoxide (H2O2)</li> <li><b>Toepassingsbereik:</b> Onbelaste zones, In hygiënische en natte omgevingen, Chemicaliënbereik</li> </ul>	YF2AP5-250VB5X-LEAX	6052628
	<ul style="list-style-type: none"> <li><b>Beschrijving:</b> Sensor-actuatorkabel, Niet geïsoleerd</li> <li><b>Aansluittype kop A:</b> Contactdoos, M12, 5-pins, recht</li> <li><b>Aansluittype kop B:</b> Open kabeluiteinde</li> <li><b>Signaaltype:</b> Sensor-actuatorkabel</li> <li><b>Kabel:</b> 25 m, 5-draads, PP</li> <li><b>Aansluittechniek:</b> Open kabeluiteinde</li> <li><b>Opmerking:</b> Dit product is algemeen bestand tegen chemische reinigingsmiddelen (zie Ecolab) en andere, zoals H2O2, CH2O2 Vóór de blijvende inbouw moet worden gecontroleerd of het materiaal bestand is tegen het te gebruiken reinigingsmiddel., Bestand tegen melkzuur en waterstofperoxide (H2O2)</li> <li><b>Toepassingsbereik:</b> In hygiënische en natte omgevingen, Gebruik met sleepkettingen, Robot, Bestand tegen koud buigen, Zeewaterbestendig</li> </ul>	DOL-1205-G25MRN	6058497
	<ul style="list-style-type: none"> <li><b>Beschrijving:</b> Sensor-actuatorkabel, Niet geïsoleerd</li> <li><b>Aansluittype kop A:</b> Contactdoos, M12, 5-pins, recht</li> <li><b>Aansluittype kop B:</b> Open kabeluiteinde</li> <li><b>Signaaltype:</b> Sensor-actuatorkabel</li> <li><b>Kabel:</b> 2 m, 5-draads, PVC</li> <li><b>Aansluittechniek:</b> Open kabeluiteinde</li> <li><b>Opmerking:</b> Dit product is algemeen bestand tegen chemische reinigingsmiddelen (zie Ecolab). Wij raden het gebruik van andere reinigingsmiddelen af, Niet bestand tegen melkzuur en waterstofperoxide (H2O2)</li> </ul>	YF2AP5-020VB5X-LEAX	6052625

	Korte beschrijving	Type	Artikelnr.
	<ul style="list-style-type: none"> <li><b>Toepassingsbereik:</b> Onbelaste zones, In hygiënische en natte omgevingen, Chemicaliënbereik</li> <li><b>Beschrijving:</b> Sensor-actuatorkabel, Niet geïsoleerd</li> <li><b>Aansluittype kop A:</b> Contactdoos, M12, 5-pins, recht</li> <li><b>Aansluittype kop B:</b> Open kabeluiteinde</li> <li><b>Signaaltype:</b> Sensor-actuatorkabel</li> <li><b>Kabel:</b> 5 m, 5-draads, PVC</li> <li><b>Aansluittechniek:</b> Open kabeluiteinde</li> <li><b>Opmerking:</b> Dit product is algemeen bestand tegen chemische reinigingsmiddelen (zie Ecolab). Wij raden het gebruik van andere reinigingsmiddelen af, Niet bestand tegen melkzuur en waterstofperoxide (H2O2)</li> <li><b>Toepassingsbereik:</b> Onbelaste zones, In hygiënische en natte omgevingen, Chemicaliënbereik</li> </ul>	YF2AP5-050VB5X-LEAX	6052626
	<ul style="list-style-type: none"> <li><b>Beschrijving:</b> Sensor-actuatorkabel, Niet geïsoleerd</li> <li><b>Aansluittype kop A:</b> Contactdoos, M12, 5-pins, recht</li> <li><b>Aansluittype kop B:</b> Open kabeluiteinde</li> <li><b>Signaaltype:</b> Sensor-actuatorkabel</li> <li><b>Kabel:</b> 10 m, 5-draads, PVC</li> <li><b>Aansluittechniek:</b> Open kabeluiteinde</li> <li><b>Opmerking:</b> Dit product is algemeen bestand tegen chemische reinigingsmiddelen (zie Ecolab). Wij raden het gebruik van andere reinigingsmiddelen af, Niet bestand tegen melkzuur en waterstofperoxide (H2O2)</li> <li><b>Toepassingsbereik:</b> Onbelaste zones, In hygiënische en natte omgevingen, Chemicaliënbereik</li> </ul>	YF2AP5-100VB5X-LEAX	6052627
	<ul style="list-style-type: none"> <li><b>Beschrijving:</b> Sensor-actuatorkabel, Niet geïsoleerd</li> <li><b>Aansluittype kop A:</b> Contactdoos, M12, 5-pins, recht</li> <li><b>Aansluittype kop B:</b> Open kabeluiteinde</li> <li><b>Signaaltype:</b> Sensor-actuatorkabel</li> <li><b>Kabel:</b> 20 m, 5-draads, PP</li> <li><b>Aansluittechniek:</b> Open kabeluiteinde</li> <li><b>Opmerking:</b> Dit product is algemeen bestand tegen chemische reinigingsmiddelen (zie Ecolab) en andere, zoals H2O2, CH2O2 Vóór de blijvende inbouw moet worden gecontroleerd of het materiaal bestand is tegen het te gebruiken reinigingsmiddel., Bestand tegen melkzuur en waterstofperoxide (H2O2)</li> <li><b>Toepassingsbereik:</b> In hygiënische en natte omgevingen, Gebruik met sleepkettingen, Robot, Bestand tegen koud buigen, Zeewaterbestendig</li> </ul>	YF2AP5-200PA3X-LEAX	2146868
	<ul style="list-style-type: none"> <li><b>Beschrijving:</b> Sensor-actuatorkabel, Niet geïsoleerd</li> <li><b>Aansluittype kop A:</b> Contactdoos, M12, 5-pins, recht</li> <li><b>Aansluittype kop B:</b> Open kabeluiteinde</li> <li><b>Signaaltype:</b> Sensor-actuatorkabel</li> <li><b>Kabel:</b> 40 m, 5-draads, PP</li> <li><b>Aansluittechniek:</b> Open kabeluiteinde</li> <li><b>Opmerking:</b> Dit product is algemeen bestand tegen chemische reinigingsmiddelen (zie Ecolab) en andere, zoals H2O2, CH2O2 Vóór de blijvende inbouw moet worden gecontroleerd of het materiaal bestand is tegen het te gebruiken reinigingsmiddel., Bestand tegen melkzuur en waterstofperoxide (H2O2)</li> <li><b>Toepassingsbereik:</b> In hygiënische en natte omgevingen, Gebruik met sleepkettingen, Robot, Bestand tegen koud buigen, Zeewaterbestendig</li> </ul>	YF2AP5-400PA3X-LEAX	2146869
		CBL-CX-001000-LFPI	2077795

## SICK IN ÉÉN OOGOPSLAG

SICK is één van de toonaangevende fabrikanten van intelligente sensoren en sensoroplossingen voor industriële toepassingen. Ons unieke aanbod van producten en services is de perfecte basis voor een veilige en efficiënte besturing van processen, voor de bescherming van mensen tegen ongevallen en het voorkomen van milieuverontreiniging.

Wij hebben uitgebreide ervaring in diverse uiteenlopende domeinen en kennen grondig de branchespecifieke processen en eisen. Zo kunnen wij met intelligente sensoren precies de oplossingen leveren die onze klanten nodig hebben. In onze testcentra in Europa, Azië en Noord-Amerika worden systeemoplossingen voor onze klanten getest en geoptimaliseerd. Dat alles maakt van ons een betrouwbare leverancier en R&D-partner.

Onze uitgebreide services vervolledigen ons aanbod. Met onze SICK LifeTime Services ondersteunen we u tijdens de gehele levenscyclus van de machine en zorgen we voor veiligheid en productiviteit.

**Dat is voor ons “Sensor Intelligence”.**

## WERELDWIJD BIJ U IN DE BUURT:

Contactpersonen en andere vestigingen → [www.sick.com](http://www.sick.com)