



LFP1000-G2BMB

LFP Inox

NIVEAUMEETSYSTEMEN

SICK
Sensor Intelligence.



Bestelinformatie

Type	Artikelnr.
LFP1000-G2BMB	1071128

Meer apparaatuitvoeringen en accessoires → www.sick.com/LFP_Inox

Afbeelding kan afwijken



Gedetailleerde technische specificaties

Kenmerken

Medium	Vloeistoffen
Detectiemethode	Grensniveau, continu
Constructie	Geavanceerde elektronica
Sondetype	Staafsonde in hygiënische uitvoering
Sondelengte	1.000 mm
Procesdruk	-1 bar ... 16 bar
Procestemperatuur	-20 °C ... +180 °C

Performance

Meetnauwkeurigheid meetelement	± 5 mm
Reproduceerbaarheid	≤ 2 mm
Resolutie	1 mm
Responstijd	400 ms ¹⁾
Diëlektrische constante	≥ 5 Bij staafsonde ≥ 1,8 met coaxiale buis
Geleidbaarheid	Geen beperking
Inactief bereik aan procesaansluiting	25 mm ²⁾
Inactief bereik aan sonde-einde	≥ 10 mm ³⁾
MTTF	194,3 jaren (EN ISO 13849-1)
Display	✓

¹⁾ Afhankelijk van meetmodus (high-speed < 400 ms, high accuracy < 2.800 ms).

²⁾ Bij geparametreeerde container onder referentievoorwaarden met water, anders 40 mm.

³⁾ Indien standaard referentie water.

Elektrisch

Communicatie-interface	IO-Link
Voedingsspanning	12 V DC ... 30 V DC ¹⁾
Stroomopname	≤ 75 mA Bij 24 V DC zonder outputlast
Initialisatietijd	≤ 2 s
Beschermingsklasse	III
Aansluittype	Ronde connector M12 x 1, 5-pins
Kabellengte	1 m
Outputsignaal	1 x PNP + 1 x PNP/NPN + 4 mA ... 20 mA / 0 V ... 10 V
Uitgangslast	4 mA ... 20 mA < 500 Ohm bij Uv > 13,5 V, 4 mA ... 20 mA < 400 Ohm bij Uv > 12 V, 0 V ... 10 V > 750 Ohm bij Uv 14 ≥ V
Hysteresis	≥ 2 mm ²⁾
Uitgangsstroom	< 100 mA
Inductieve last	< 1 H
Capacitieve last	< 100 nF
Isolatieklasse	IP67 (EN 60529) IP69 (EN 60529)
Temperatuurdrift	< 0,1 mm/K
Minimaal signaalniveau	3,8 mA ... 4 mA, 0 V
Maximaal signaalniveau	20 mA ... 20,5 mA, 10,5 V
EMC	EN 61326-2-3, 2014/30/EU

¹⁾ Alle aansluitingen zijn ompoolbeveiligd. Alle uitgangen zijn overstroom- en kortsluitbeveiligd.

²⁾ Vrij instelbaar.

Mechanica

In aanraking komend met materialen	Roestvast staal 1.4404 / 316L PEEK
Oppervlakteruwheid	Ra ≤ 0,8 μm
Procesaansluiting	G ¾ A
Materiaal behuizing	Roestvast staal 1.4305
Behuizingvorm	Met gesloten deksel
Max. sondebelasting	≤ 6 Nm
Materiaal coaxiale kabel	FEP

Omgevingsgegevens

Omgevingstemperatuur bedrijf	-20 °C ... +60 °C
Omgevingstemperatuur magazijn	-40 °C ... +80 °C
Omgevingstemperatuur coaxiale kabel	-20 °C ... +60 °C
Gebruik buiten	Alleen met weerbestendige kap

Certificaten

EU declaration of conformity	✓
UK declaration of conformity	✓
ACMA declaration of conformity	✓
Moroccan declaration of conformity	✓

China RoHS	✓
FDA certificate	✓
cULus certificate	✓
IO-Link certificate	✓
Food contact material manufacturer declaration	✓
Information according to Art. 3 of Data Act (Regulation EU 2023/2854)	✓

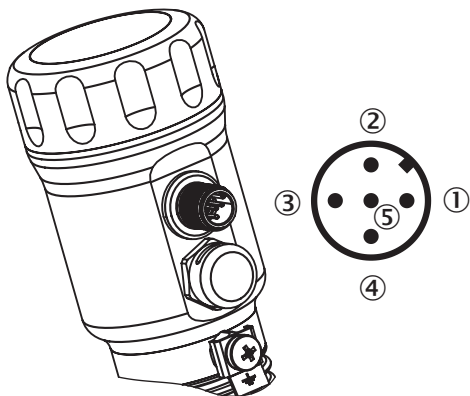
Classifications

ECLASS 5.0	27200513
ECLASS 5.1.4	27200513
ECLASS 6.0	27200513
ECLASS 6.2	27200513
ECLASS 7.0	27200513
ECLASS 8.0	27200513
ECLASS 8.1	27200513
ECLASS 9.0	27200513
ECLASS 10.0	27200513
ECLASS 11.0	27200513
ECLASS 12.0	27200513
ETIM 5.0	EC001447
ETIM 6.0	EC001447
ETIM 7.0	EC001447
ETIM 8.0	EC001447
UNSPSC 16.0901	41113710

geavanceerde elektronica



Aansluittype M12-stekker, 5-pins



- ① L⁺: voedingsspanning, bruin
- ② Q_A: analoge stroom-/spanningsoutput, wit

- ③ M: massa, referentiemassa voor stroom-/spanningsoutput, blauw
- ④ C/Q₁: Schakeloutput 1, PNP/IO-Link-communicatie, zwart
- ⑤ Q₂: schakeloutput 2, PNP/NPN, grijs






Aanbevolen accessoires

Meer apparaatuitvoeringen en accessoires → www.sick.com/LFP_Inox

	Korte beschrijving	Type	Artikelnr.
apparaatbescherming en apparaatonderhoud			
	<ul style="list-style-type: none"> Beschrijving: Weerbestendig dak voor LFP Inox, materiaal: 1.4301/304 	APR-WP-LFP001-0001	2069530
	<ul style="list-style-type: none"> Beschrijving: Deksel voor LFP Inox met kijkvenster, materiaal 1.4305 en PMMA 	Deksel met frontrit	2067267
	<ul style="list-style-type: none"> Beschrijving: Deksel gesloten, materiaal: 1.4305 	Deksel gesloten	2067269
	<ul style="list-style-type: none"> Beschrijving: Coaxiale buis voor LFP met G 3/4 procesaansluiting, procesaansluiting van coaxiale buis G3/4, materiaal 1.4571, voor sondelengte 1900 mm 	LFPCT-1900G1	2068156
	<ul style="list-style-type: none"> Beschrijving: Coaxiale buis voor LFP met G 3/4 procesaansluiting, procesaansluiting van coaxiale buis G3/4, materiaal 1.4571, voor sondelengte 2000 mm 	LFPCT-2000G1	2065703
	<ul style="list-style-type: none"> Beschrijving: Coaxiale buis voor LFP met procesaansluiting G 3/4, procesaansluiting van coaxiale buis G 3/4, materiaal 1.4571, voor sondelengte 200 mm 	LFPCT-0200G1	2068141
	<ul style="list-style-type: none"> Beschrijving: Coaxiale buis voor LFP met G 3/4 procesaansluiting, procesaansluiting van coaxiale buis G3/4, materiaal 1.4571, voor sondelengte 300 mm 	LFPCT-0300G1	2068142
	<ul style="list-style-type: none"> Beschrijving: Coaxiale buis voor LFP met G 3/4 procesaansluiting, procesaansluiting van coaxiale buis G3/4, materiaal 1.4571, voor sondelengte 400 mm 	LFPCT-0400G1	2068143
	<ul style="list-style-type: none"> Beschrijving: Coaxiale buis voor LFP met G 3/4 procesaansluiting, procesaansluiting van coaxiale buis G3/4, materiaal 1.4571, voor sondelengte 500 mm 	LFPCT-0500G1	2068144
	<ul style="list-style-type: none"> Beschrijving: Coaxiale buis voor LFP met G 3/4 procesaansluiting, procesaansluiting van coaxiale buis G3/4, materiaal 1.4571, voor sondelengte 600 mm 	LFPCT-0600G1	2068145
	<ul style="list-style-type: none"> Beschrijving: Coaxiale buis voor LFP met G 3/4 procesaansluiting, procesaansluiting van coaxiale buis G3/4, materiaal 1.4571, voor sondelengte 700 mm 	LFPCT-0700G1	2068146
	<ul style="list-style-type: none"> Beschrijving: Coaxiale buis voor LFP met G 3/4 procesaansluiting, procesaansluiting van coaxiale buis G3/4, materiaal 1.4571, voor sondelengte 800 mm 	LFPCT-0800G1	2068147
	<ul style="list-style-type: none"> Beschrijving: Coaxiale buis voor LFP met G 3/4 procesaansluiting, procesaansluiting van coaxiale buis G3/4, materiaal 1.4571, voor sondelengte 900 mm 	LFPCT-0900G1	2067507
	<ul style="list-style-type: none"> Beschrijving: Coaxiale buis voor LFP met G 3/4 procesaansluiting, procesaansluiting van coaxiale buis G3/4, materiaal 1.4571, voor sondelengte 1000 mm 	LFPCT-1000G1	2065702

	Korte beschrijving	Type	Artikelnr.
Bevestigingstechniek			
	<ul style="list-style-type: none"> Beschrijving: Centreerster voor by-pass en dompelbuismontage van 40 mm ... 100 mm diameter Afmetingen (b x h x l): 100 mm x 5 mm x 100 mm Materiaal: PTFE Details: PTFE Verpakkingseenheid: 1 stuk Te gebruiken voor: LFP Inox 	BEF-FL-BYRD40-LFP1	2059612
	<ul style="list-style-type: none"> Beschrijving: Hygiënische procesaansluitadapter, Tri-Clamp 1" en 1 1/2", inclusief aanvaardings-testcertificaat 3.1; Ra ≤ 0,4 µm, hygiënisch conform EHEDG in combinatie met T-seals of Tri-Clamp seals van Combifit International B.V. 	BEF-HA-TCLI10-LFP2	2126242
	<ul style="list-style-type: none"> Beschrijving: Hygiënische procesaansluitadapter, Tri-Clamp 2" inclusief aanvaardings-testcertificaat 3.1; Ra ≤ 0,4 µm, hygiënisch conform EHEDG in combinatie met T-seals of Tri-Clamp seals van Combifit International B.V. 	BEF-HA-TCLI20-LFP2	2126243
	<ul style="list-style-type: none"> Beschrijving: Lasflens hygiënisch G 3/4" inclusief keuringscertificaat 3.1, Ra ≤ 0,4 µm Materiaal: Roestvast staal Details: Roestvast staal 1.4404 	BEF-HA-SW-FL54-LFP2	2122489
	<ul style="list-style-type: none"> Beschrijving: Hygiënische procesaansluitingsadapter, Tri-Clamp 1" en 1 1/2"; hygiënisch conform EHEDG in combinatie met T-seals of Tri-Clamp seals van Combifit International B.V. 	BEF-HA-TCLI10-LFP1	2058808
	<ul style="list-style-type: none"> Beschrijving: Hygiënische procesaansluitingsadapter, Tri-Clamp 2"; hygiënisch conform EHEDG in combinatie met T-seals of Tri-Clamp seals van Combifit International B.V. 	BEF-HA-TCLI20-LFP1	2058824
	<ul style="list-style-type: none"> Beschrijving: Hygiënische procesaansluitingsadapter, Tri-Clamp 2 1/2"; hygiënisch conform EHEDG in combinatie met T-seals of Tri-Clamp seals van Combifit International B.V. 	BEF-HA-TCLI25-LFP1	2069518
	<ul style="list-style-type: none"> Beschrijving: Hygiënische procesaansluitingsadapter, Varivent aansluiting vorm N; hygiënisch conform EHEDG in combinatie met EPDM O-ring 	BEF-HA-VAR-TYN-LFP1	2058822
	<ul style="list-style-type: none"> Beschrijving: Hygiënische procesaansluitingsadapter, kraagkoppeling (DIN 11864-1) DN 25 vorm A met gegroefde wartelmoer, hygiënisch conform EHEDG 	BEF-HA-641D25-LFP1	2058795
	<ul style="list-style-type: none"> Beschrijving: Hygiënische procesaansluitingsadapter, kraagkoppeling (DIN 11864-2) DN 25 vorm A; hygiënisch conform EHEDG 	BEF-HA-642D25-LFP1	2058823
	<ul style="list-style-type: none"> Beschrijving: Hygiënische procesaansluitingsadapter, kraagklemkoppeling (DIN 11864-3) BKS DN 25 vorm A; hygiënisch conform EHEDG 	BEF-HA-643D25-LFP1	2058821
	<ul style="list-style-type: none"> Beschrijving: Hygiënische procesaansluitingsadapter, kegelvormige aansluitstuk (DIN 11851) DN 25 met gegroefde wartelmoer; hygiënisch conform EHEDG in combinatie met ASEPTO-STAR k-flex upgrade pakkingen van Kieselmann GmbH of SKS pakkingset DIN 11851 EHEDG met EPDM of FKM binnenpakking van Siersema Componenten Service (S.K.S.) B.V. 	BEF-HA-851D25-LFP1	2058138
	<ul style="list-style-type: none"> Beschrijving: Hygiënische procesaansluitingsadapter, kegelvormig aansluitstuk (DIN 11851) DN 40 met gegroefde wartelmoer, materiaal 1.4404 (Ra ≤ 0,8 µm); hygiënisch conform EHEDG in 	BEF-HA-851D40-LFP1	2058139

	Korte beschrijving	Type	Artikelnr.
stekkers en kabels			
	<ul style="list-style-type: none"> Beschrijving: Sensor-actuatorkabel, Niet geïsoleerd Aansluittype kop A: Contactdoos, M12, 5-pins, recht Aansluittype kop B: Open kabeluiteinde Signaaltype: Sensor-actuatorkabel Kabel: 2 m, 5-draads, PP Aansluittechniek: Open kabeluiteinde Opmerking: Dit product is algemeen bestand tegen chemische reinigingsmiddelen (zie Ecolab) en andere, zoals H2O2, CH2O2 Vóór de blijvende inbouw moet worden gecontroleerd of het materiaal bestand is tegen het te gebruiken reinigingsmiddel., Bestand tegen melkzuur en waterstofperoxide (H2O2) Toepassingsbereik: In hygiënische en natte omgevingen, Gebruik met sleepkettingen, Robot, Bestand tegen koud buigen, Zeewaterbestendig 	DOL-1205-G02MRN	6058494
	<ul style="list-style-type: none"> Beschrijving: Sensor-actuatorkabel, Niet geïsoleerd Aansluittype kop A: Contactdoos, M12, 5-pins, recht Aansluittype kop B: Open kabeluiteinde Signaaltype: Sensor-actuatorkabel Kabel: 5 m, 5-draads, PP Aansluittechniek: Open kabeluiteinde Opmerking: Dit product is algemeen bestand tegen chemische reinigingsmiddelen (zie Ecolab) en andere, zoals H2O2, CH2O2 Vóór de blijvende inbouw moet worden gecontroleerd of het materiaal bestand is tegen het te gebruiken reinigingsmiddel., Bestand tegen melkzuur en waterstofperoxide (H2O2) Toepassingsbereik: In hygiënische en natte omgevingen, Gebruik met sleepkettingen, Robot, Bestand tegen koud buigen, Zeewaterbestendig 	DOL-1205-G05MRN	6058495
	<ul style="list-style-type: none"> Beschrijving: Sensor-actuatorkabel, Niet geïsoleerd Aansluittype kop A: Contactdoos, M12, 5-pins, recht Aansluittype kop B: Open kabeluiteinde Signaaltype: Sensor-actuatorkabel Kabel: 10 m, 5-draads, PP Aansluittechniek: Open kabeluiteinde Opmerking: Dit product is algemeen bestand tegen chemische reinigingsmiddelen (zie Ecolab) en andere, zoals H2O2, CH2O2 Vóór de blijvende inbouw moet worden gecontroleerd of het materiaal bestand is tegen het te gebruiken reinigingsmiddel., Bestand tegen melkzuur en waterstofperoxide (H2O2) Toepassingsbereik: In hygiënische en natte omgevingen, Gebruik met sleepkettingen, Robot, Bestand tegen koud buigen, Zeewaterbestendig 	DOL-1205-G10MRN	6058496
	<ul style="list-style-type: none"> Beschrijving: Sensor-actuatorkabel, Niet geïsoleerd Aansluittype kop A: Contactdoos, M12, 5-pins, recht Aansluittype kop B: Open kabeluiteinde Signaaltype: Sensor-actuatorkabel Kabel: 25 m, 5-draads, PVC Aansluittechniek: Open kabeluiteinde Opmerking: Dit product is algemeen bestand tegen chemische reinigingsmiddelen (zie Ecolab). Wij raden het gebruik van andere reinigingsmiddelen af, Niet bestand tegen melkzuur en waterstofperoxide (H2O2) Toepassingsbereik: Onbelaste zones, In hygiënische en natte omgevingen, Chemicaliënbereik 	YF2AP5-250VB5X-LEAX	6052628
	<ul style="list-style-type: none"> Beschrijving: Sensor-actuatorkabel, Niet geïsoleerd Aansluittype kop A: Contactdoos, M12, 5-pins, recht Aansluittype kop B: Open kabeluiteinde Signaaltype: Sensor-actuatorkabel Kabel: 25 m, 5-draads, PP Aansluittechniek: Open kabeluiteinde Opmerking: Dit product is algemeen bestand tegen chemische reinigingsmiddelen (zie Ecolab) en andere, zoals H2O2, CH2O2 Vóór de blijvende inbouw moet worden gecontroleerd of het materiaal bestand is tegen het te gebruiken reinigingsmiddel., Bestand tegen melkzuur en waterstofperoxide (H2O2) Toepassingsbereik: In hygiënische en natte omgevingen, Gebruik met sleepkettingen, Robot, Bestand tegen koud buigen, Zeewaterbestendig 	DOL-1205-G25MRN	6058497
	<ul style="list-style-type: none"> Beschrijving: Sensor-actuatorkabel, Niet geïsoleerd Aansluittype kop A: Contactdoos, M12, 5-pins, recht Aansluittype kop B: Open kabeluiteinde Signaaltype: Sensor-actuatorkabel Kabel: 2 m, 5-draads, PVC Aansluittechniek: Open kabeluiteinde Opmerking: Dit product is algemeen bestand tegen chemische reinigingsmiddelen (zie Ecolab). Wij raden het gebruik van andere reinigingsmiddelen af, Niet bestand tegen melkzuur en waterstofperoxide (H2O2) 	YF2AP5-020VB5X-LEAX	6052625

	Korte beschrijving	Type	Artikelnr.
	<ul style="list-style-type: none"> • Toepassingsbereik: Onbelaste zones, In hygiënische en natte omgevingen, Chemicaliënbereik • Beschrijving: Sensor-actuatorkabel, Niet geïsoleerd • Aansluittype kop A: Contactdoos, M12, 5-pins, recht • Aansluittype kop B: Open kabeluiteinde • Signaaltype: Sensor-actuatorkabel • Kabel: 5 m, 5-draads, PVC • Aansluittechniek: Open kabeluiteinde • Opmerking: Dit product is algemeen bestand tegen chemische reinigingsmiddelen (zie Ecolab). Wij raden het gebruik van andere reinigingsmiddelen af, Niet bestand tegen melkzuur en waterstofperoxide (H2O2) • Toepassingsbereik: Onbelaste zones, In hygiënische en natte omgevingen, Chemicaliënbereik 	YF2AP5-050VB5X-LEAX	6052626
	<ul style="list-style-type: none"> • Beschrijving: Sensor-actuatorkabel, Niet geïsoleerd • Aansluittype kop A: Contactdoos, M12, 5-pins, recht • Aansluittype kop B: Open kabeluiteinde • Signaaltype: Sensor-actuatorkabel • Kabel: 10 m, 5-draads, PVC • Aansluittechniek: Open kabeluiteinde • Opmerking: Dit product is algemeen bestand tegen chemische reinigingsmiddelen (zie Ecolab). Wij raden het gebruik van andere reinigingsmiddelen af, Niet bestand tegen melkzuur en waterstofperoxide (H2O2) • Toepassingsbereik: Onbelaste zones, In hygiënische en natte omgevingen, Chemicaliënbereik 	YF2AP5-100VB5X-LEAX	6052627
	<ul style="list-style-type: none"> • Beschrijving: Sensor-actuatorkabel, Niet geïsoleerd • Aansluittype kop A: Contactdoos, M12, 5-pins, recht • Aansluittype kop B: Open kabeluiteinde • Signaaltype: Sensor-actuatorkabel • Kabel: 20 m, 5-draads, PP • Aansluittechniek: Open kabeluiteinde • Opmerking: Dit product is algemeen bestand tegen chemische reinigingsmiddelen (zie Ecolab) en andere, zoals H2O2, CH2O2 Vóór de blijvende inbouw moet worden gecontroleerd of het materiaal bestand is tegen het te gebruiken reinigingsmiddel., Bestand tegen melkzuur en waterstofperoxide (H2O2) • Toepassingsbereik: In hygiënische en natte omgevingen, Gebruik met sleepkettingen, Robot, Bestand tegen koud buigen, Zeewaterbestendig 	YF2AP5-200PA3X-LEAX	2146868
	<ul style="list-style-type: none"> • Beschrijving: Sensor-actuatorkabel, Niet geïsoleerd • Aansluittype kop A: Contactdoos, M12, 5-pins, recht • Aansluittype kop B: Open kabeluiteinde • Signaaltype: Sensor-actuatorkabel • Kabel: 40 m, 5-draads, PP • Aansluittechniek: Open kabeluiteinde • Opmerking: Dit product is algemeen bestand tegen chemische reinigingsmiddelen (zie Ecolab) en andere, zoals H2O2, CH2O2 Vóór de blijvende inbouw moet worden gecontroleerd of het materiaal bestand is tegen het te gebruiken reinigingsmiddel., Bestand tegen melkzuur en waterstofperoxide (H2O2) • Toepassingsbereik: In hygiënische en natte omgevingen, Gebruik met sleepkettingen, Robot, Bestand tegen koud buigen, Zeewaterbestendig 	YF2AP5-400PA3X-LEAX	2146869
		CBL-CX-001000-LFPI	2077795

SICK IN ÉÉN OOGOPSLAG

SICK is één van de toonaangevende fabrikanten van intelligente sensoren en sensoroplossingen voor industriële toepassingen. Ons unieke aanbod van producten en services is de perfecte basis voor een veilige en efficiënte besturing van processen, voor de bescherming van mensen tegen ongevallen en het voorkomen van milieuverontreiniging.

Wij hebben uitgebreide ervaring in diverse uiteenlopende domeinen en kennen grondig de branchespecifieke processen en eisen. Zo kunnen wij met intelligente sensoren precies de oplossingen leveren die onze klanten nodig hebben. In onze testcentra in Europa, Azië en Noord-Amerika worden systeemoplossingen voor onze klanten getest en geoptimaliseerd. Dat alles maakt van ons een betrouwbare leverancier en R&D-partner.

Onze uitgebreide services vervolledigen ons aanbod. Met onze SICK LifeTime Services ondersteunen we u tijdens de gehele levenscyclus van de machine en zorgen we voor veiligheid en productiviteit.

Dat is voor ons “Sensor Intelligence”.

WERELDWIJD BIJ U IN DE BUURT:

Contactpersonen en andere vestigingen → www.sick.com