



LFP0300-B5DMC

LFP Cubic

NIVEAUMEETSYSTEMEN

SICK
Sensor Intelligence.



Bestelinformatie

Type	Artikelnr.
LFP0300-B5DMC	1071114

Meer apparaatuitvoeringen en accessoires → www.sick.com/LFP_Cubic

Afbeelding kan afwijken



Gedetailleerde technische specificaties

Kenmerken

Medium	Vloeistoffen
Detectiemethode	Grensniveau, continu
Constructie	Geavanceerde elektronica
Sondetype	Staafsonde
Sondelengte	300 mm
Procesdruk	-1 bar ... 10 bar
Procestemperatuur	-20 °C ... +100 °C

Performance

Meetnauwkeurigheid meetelement	$\pm 5 \text{ mm}^1$
Reproduceerbaarheid	$\leq 2 \text{ mm}$
Resolutie	$< 2 \text{ mm}$
Responstijd	400 ms
Diëlektrische constante	≥ 5 bij staafsonde / kabelsonde $\geq 1,8$ met coaxiale buis
Geleidbaarheid	Geen beperking
Maximale niveauwijziging	$\leq 500 \text{ mm/s}$
Inactief bereik aan procesaansluiting	25 mm^2
Inactief bereik aan sonde-einde	$\geq 10 \text{ mm}^1$
MTTF	194,3 jaren (EN ISO 13849-1)
Display	✓

¹⁾ Indien standaard referentie water.

²⁾ Bij geparametreeerde container onder referentievoorwaarden met water, anders 40 mm.

Elektrisch

Communicatie-interface	IO-Link
Voedingsspanning	12 V DC ... 30 V DC ¹⁾
Stroomopname	≤ 100 mA Bij 24 V DC zonder outputlast
Initialisatietijd	≤ 5 s
Beschermingsklasse	III
Aansluittype	Ronde connector M12 x 1, 8-pins
Kabellengte	3,3 m
Outputsignaal	1 x PNP + 3 x PNP/NPN + 4 mA ... 20 mA / 0 V ... 10 V
Uitgangslast	4 mA ... 20 mA < 350 Ohm bij Uv > 12 V, 0 V ... 10 V > 750 Ohm bij Uv 14 ≥ V
Hysteresis	≥ 2 mm ²⁾
Uitgangsstroom	< 100 mA
Inductieve last	< 1 H
Capacitieve last	100 nF
Isolatieklasse	IP67 (EN 60529)
Temperatuurdrift	< 0,1 mm/K
Minimaal signaalniveau	3,8 mA ... 4 mA
Maximaal signaalniveau	20 mA ... 20,5 mA
EMC	EN 61326-2-3, 2014/30/EU

¹⁾ Alle aansluitingen zijn ompoolbeveiligd. Alle uitgangen zijn overstroom- en kortsluitbeveiligd.

²⁾ Vrij instelbaar.

Mechanica

In aanraking komend met materialen	Roestvast staal 1.4404 / 316L PTFE FKM
Procesaansluiting	¾" NPT
Materiaal behuizing	Kunststof PBT
Max. sondebelasting	≤ 6 Nm
Materiaal coaxiale kabel	PVC

Omgevingsgegevens

Omgevingstemperatuur bedrijf	-20 °C ... +60 °C
Omgevingstemperatuur magazijn	-40 °C ... +80 °C
Omgevingstemperatuur coaxiale kabel	-20 °C ... +60 °C

Certificaten

EU declaration of conformity	✓
UK declaration of conformity	✓
ACMA declaration of conformity	✓
Moroccan declaration of conformity	✓
China RoHS	✓
cULus certificate	✓
IO-Link certificate	✓

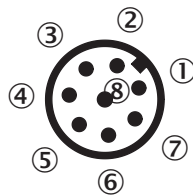
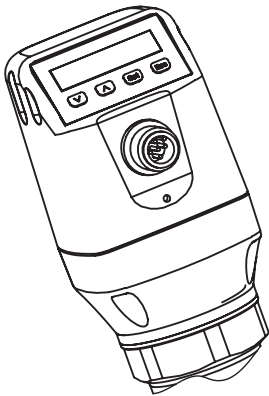
Information according to Art. 3 of Data Act
(Regulation EU 2023/2854)

✓

Classificaties

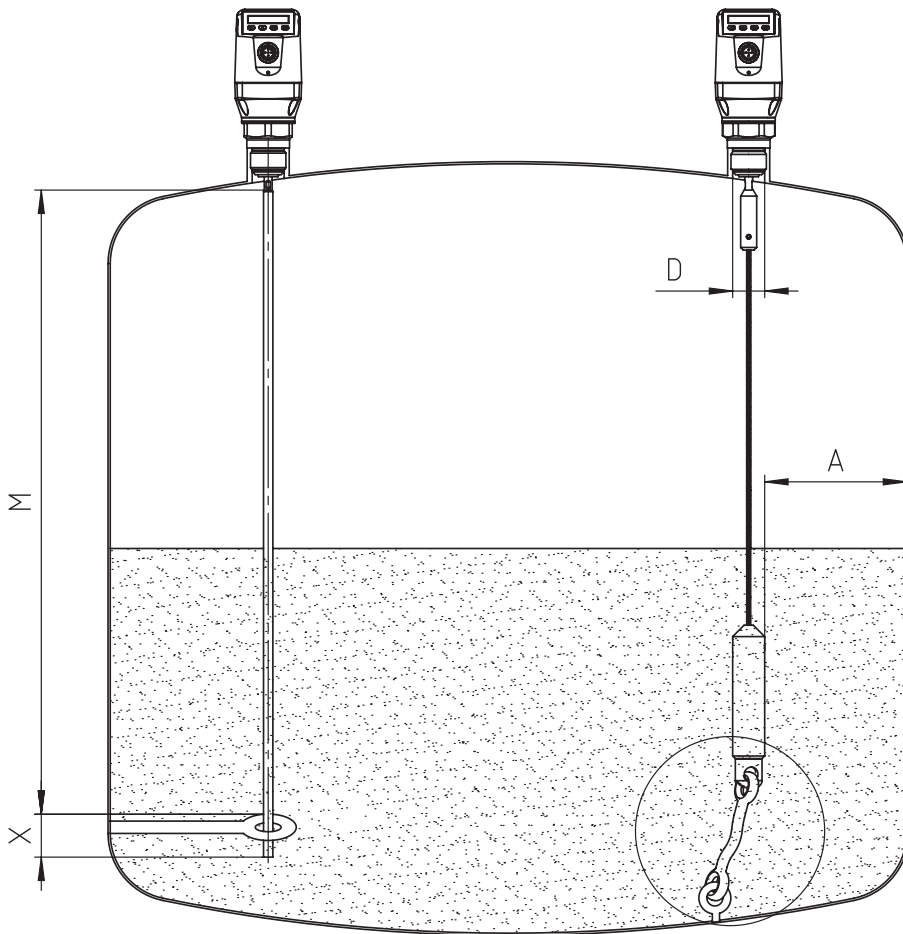
ECLASS 5.0	27200513
ECLASS 5.1.4	27200513
ECLASS 6.0	27200513
ECLASS 6.2	27200513
ECLASS 7.0	27200513
ECLASS 8.0	27200513
ECLASS 8.1	27200513
ECLASS 9.0	27200513
ECLASS 10.0	27200513
ECLASS 11.0	27200513
ECLASS 12.0	27200513
ETIM 5.0	EC001447
ETIM 6.0	EC001447
ETIM 7.0	EC001447
ETIM 8.0	EC001447
UNSPSC 16.0901	41113710

Aansluittype



- ① L⁺: voedingsspanning
- ② Q₂: schakeloutput 2, PNP/NPN
- ③ M: massa, referentiemassa voor stroom-/spanningsoutput
- ④ C/Q₁: Schakeloutput 1, PNP/IO-Link-communicatie
- ⑤ Q₃: schakeloutput 3, PNP/NPN
- ⑥ Q₄: schakeloutput 4, PNP/NPN
- ⑦ Q_A: analoge stroom-/spanningsoutput
- ⑧ Geen functie

Montageaanwijzingen

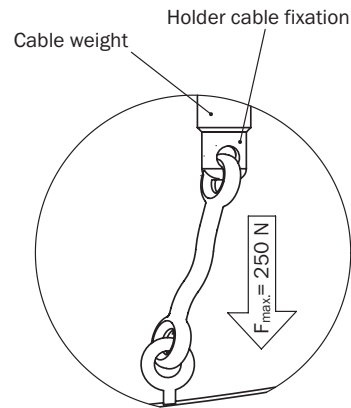


Mono rod probe mounted in metal tank

M = Measuring range
 X = Inactive area at probe end
No measurement possible

Rope probe mounted in metal tank

Installation in nozzle:
 $D \geq \text{DN } 25$ (1")
Distance tank wall/tank bottom:
 $A \geq 50 \text{ mm}$ (1.97")
Distance to other tank fittings:
 $\geq 100 \text{ mm}$ (3.94")



Montageaanwijzingen Inbouw in een metalen dompelbuis of metalen bypass



Montageaanwijzingen Inbouw in een metalen container



Unit with mono probe mounted in metal tank

Installation in nozzle:

$D \geq \text{DN } 25 \text{ (1")}$

Distance tank wall/tank bottom:

$A \geq 50 \text{ mm (1.97")}$

$B \geq 10 \text{ mm (0.40")}$

Distance to other tank fittings

$\geq 100 \text{ mm (3.94")}$

Unit with coaxial tube for metal and non metal tank

$C =$ with a coaxial tube there are no minimum distances to the tank wall or to other tank fittings required





Aanbevolen accessoires

Meer apparaatuitvoeringen en accessoires → www.sick.com/LFP_Cubic

	Korte beschrijving	Type	Artikelnr.
Bevestigingstechniek			
	<ul style="list-style-type: none"> • Beschrijving: Bevestigingshoek • Materiaal: Roestvast staal • Details: Roestvast staal 1.4301 (AISI 304) • Leveringsomvang: Incl. bevestigingsmateriaal 	BEF-FL-304LFP-HLDR	2077391
	<ul style="list-style-type: none"> • Beschrijving: Reservesonde voor LFP Cubic, sensorlengte 1000 mm, materiaal 1.4404, diameter 7 mm 	BEF-ER-SN1000-LFPC	2065700
	<ul style="list-style-type: none"> • Beschrijving: Reservesonde voor LFP Cubic, sensorlengte 2000 mm, materiaal 1.4404, diameter 7 mm 	BEF-ER-SN2000-LFPC	2065701

	Korte beschrijving	Type	Artikelnr.
stekkers en kabels			
	<ul style="list-style-type: none"> Beschrijving: Sensor-actuatorkabel, Geïsoleerd Aansluittype kop A: Contactdoos, M12, 8-pins, recht, A-gecodeerd Aansluittype kop B: Open kabeluiteinde Signaaltype: Sensor-actuatorkabel Kabel: 2 m, 8-draads, PVC Toepassingsbereik: Onbelaste zones, Chemicaliënbereik 	YF2A28-020VA6X-LEAX	2096243
	<ul style="list-style-type: none"> Beschrijving: Sensor-actuatorkabel, Geïsoleerd Aansluittype kop A: Contactdoos, M12, 8-pins, recht, A-gecodeerd Aansluittype kop B: Open kabeluiteinde Signaaltype: Sensor-actuatorkabel Kabel: 5 m, 8-draads, PVC Toepassingsbereik: Onbelaste zones, Chemicaliënbereik 	YF2A28-050VA6X-LEAX	2096244
	<ul style="list-style-type: none"> Beschrijving: Sensor-actuatorkabel, Niet geïsoleerd Aansluittype kop A: Contactdoos, M12, 8-pins, recht, A-gecodeerd Aansluittype kop B: Open kabeluiteinde Signaaltype: Sensor-actuatorkabel Kabel: 2 m, 8-draads, PUR, halogeenvrij Toepassingsbereik: Gebruik met sleepkettingen, Olie-/smeermiddelbereik, Robot, Gebruik met sleepkettingen 	YF2A18-020UA5X-LEAX	2095652
	<ul style="list-style-type: none"> Beschrijving: Sensor-actuatorkabel, Niet geïsoleerd Aansluittype kop A: Contactdoos, M12, 8-pins, recht, A-gecodeerd Aansluittype kop B: Open kabeluiteinde Signaaltype: Sensor-actuatorkabel Kabel: 5 m, 8-draads, PUR, halogeenvrij Toepassingsbereik: Gebruik met sleepkettingen, Olie-/smeermiddelbereik, Robot, Gebruik met sleepkettingen 	YF2A18-050UA5X-LEAX	2095653
	<ul style="list-style-type: none"> Beschrijving: Sensor-actuatorkabel, Geïsoleerd Aansluittype kop A: Contactdoos, M12, 8-pins, recht, A-gecodeerd Aansluittype kop B: Open kabeluiteinde Signaaltype: Sensor-actuatorkabel Kabel: 10 m, 8-draads, PVC Toepassingsbereik: Onbelaste zones, Chemicaliënbereik 	YF2A28-100VA6X-LEAX	2096245
	<ul style="list-style-type: none"> Beschrijving: Sensor-actuatorkabel, Niet geïsoleerd Aansluittype kop A: Contactdoos, M12, 8-pins, recht, A-gecodeerd Aansluittype kop B: Open kabeluiteinde Signaaltype: Sensor-actuatorkabel Kabel: 10 m, 8-draads, PUR, halogeenvrij Toepassingsbereik: Gebruik met sleepkettingen, Olie-/smeermiddelbereik, Robot, Gebruik met sleepkettingen 	YF2A18-100UA5X-LEAX	2095654
	<ul style="list-style-type: none"> Beschrijving: Sensor-actuatorkabel, Geïsoleerd Aansluittype kop A: Contactdoos, M12, 8-pins, haaks, A-gecodeerd Aansluittype kop B: Open kabeluiteinde Signaaltype: Sensor-actuatorkabel Kabel: 2 m, 8-draads, PVC Toepassingsbereik: Onbelaste zones, Chemicaliënbereik 	YG2A28-020VA6X-LEAX	2096218
	<ul style="list-style-type: none"> Beschrijving: Sensor-actuatorkabel, Niet geïsoleerd Aansluittype kop A: Contactdoos, M12, 8-pins, haaks, A-gecodeerd Aansluittype kop B: Open kabeluiteinde Signaaltype: Sensor-actuatorkabel Kabel: 2 m, 8-draads, PUR, halogeenvrij Toepassingsbereik: Gebruik met sleepkettingen, Olie-/smeermiddelbereik, Robot, Gebruik met sleepkettingen 	YG2A18-020UA5X-LEAX	2095779
	<ul style="list-style-type: none"> Beschrijving: Sensor-actuatorkabel, Geïsoleerd Aansluittype kop A: Contactdoos, M12, 8-pins, haaks, A-gecodeerd Aansluittype kop B: Open kabeluiteinde Signaaltype: Sensor-actuatorkabel Kabel: 5 m, 8-draads, PVC Toepassingsbereik: Onbelaste zones, Chemicaliënbereik 	YG2A28-050VA6X-LEAX	2096219
	<ul style="list-style-type: none"> Beschrijving: Sensor-actuatorkabel, Niet geïsoleerd Aansluittype kop A: Contactdoos, M12, 8-pins, haaks, A-gecodeerd Aansluittype kop B: Open kabeluiteinde Signaaltype: Sensor-actuatorkabel Kabel: 5 m, 8-draads, PUR, halogeenvrij 	YG2A18-050UA5X-LEAX	2095780

	Korte beschrijving	Type	Artikelnr.
	<ul style="list-style-type: none"> • Toepassingsbereik: Gebruik met sleepkettingen, Olie-/smeermiddelbereik, Robot, Gebruik met sleepkettingen 		
	<ul style="list-style-type: none"> • Beschrijving: Sensor-actuatorkabel, Niet geïsoleerd • Aansluittype kop A: Contactdoos, M12, 8-pins, haaks, A-gecodeerd • Aansluittype kop B: Open kabeluiteinde • Signaaltype: Sensor-actuatorkabel • Kabel: 10 m, 8-draads, PUR, halogeenvrij • Toepassingsbereik: Gebruik met sleepkettingen, Olie-/smeermiddelbereik, Robot, Gebruik met sleepkettingen 	YG2A18-100UA5X-LEAX	2095781
	<ul style="list-style-type: none"> • Beschrijving: Sensor-actuatorkabel, Geïsoleerd • Aansluittype kop A: Contactdoos, M12, 8-pins, haaks, A-gecodeerd • Aansluittype kop B: Open kabeluiteinde • Signaaltype: Sensor-actuatorkabel • Kabel: 0,5 m, 8-draads, PVC • Toepassingsbereik: Onbelaste zones, Chemicaliënbereik 	YG2A28-C50VA6XLEAX	2145694
	<ul style="list-style-type: none"> • Beschrijving: Sensor-actuatorkabel, Geïsoleerd • Aansluittype kop A: Contactdoos, M12, 8-pins, recht, A-gecodeerd • Aansluittype kop B: Open kabeluiteinde • Signaaltype: Sensor-actuatorkabel • Kabel: 3 m, 8-draads, PVC • Toepassingsbereik: Onbelaste zones, Chemicaliënbereik 	YF2A28-030VA6X-LEAX	2145695
	<ul style="list-style-type: none"> • Beschrijving: Sensor-actuatorkabel, Niet geïsoleerd • Aansluittype kop A: Contactdoos, M12, 8-pins, haaks, A-gecodeerd • Aansluittype kop B: Open kabeluiteinde • Signaaltype: Sensor-actuatorkabel • Kabel: 0,6 m, 8-draads, PUR, halogeenvrij • Toepassingsbereik: Gebruik met sleepkettingen, Olie-/smeermiddelbereik, Robot, Gebruik met sleepkettingen 	YG2A18-C60UA5XLEAX	2145381
	<ul style="list-style-type: none"> • Beschrijving: Sensor-actuatorkabel, Niet geïsoleerd • Aansluittype kop A: Contactdoos, M12, 8-pins, haaks, A-gecodeerd • Aansluittype kop B: Open kabeluiteinde • Signaaltype: Sensor-actuatorkabel • Kabel: 1 m, 8-draads, PUR, halogeenvrij • Toepassingsbereik: Gebruik met sleepkettingen, Olie-/smeermiddelbereik, Robot, Gebruik met sleepkettingen 	YG2A18-010UA5X-LEAX	2145382
	<ul style="list-style-type: none"> • Beschrijving: Sensor-actuatorkabel, Niet geïsoleerd • Aansluittype kop A: Contactdoos, M12, 8-pins, haaks, A-gecodeerd • Aansluittype kop B: Open kabeluiteinde • Signaaltype: Sensor-actuatorkabel • Kabel: 3 m, 8-draads, PUR, halogeenvrij • Toepassingsbereik: Gebruik met sleepkettingen, Olie-/smeermiddelbereik, Robot, Gebruik met sleepkettingen 	YG2A18-030UA5X-LEAX	2145383
	<ul style="list-style-type: none"> • Beschrijving: Sensor-actuatorkabel, Geïsoleerd • Aansluittype kop A: Contactdoos, M12, 8-pins, haaks, A-gecodeerd • Aansluittype kop B: Open kabeluiteinde • Signaaltype: Sensor-actuatorkabel • Kabel: 0,6 m, 8-draads, PVC • Toepassingsbereik: Onbelaste zones, Chemicaliënbereik 	YG2A28-C60VA6XLEAX	2145388
	<ul style="list-style-type: none"> • Beschrijving: Sensor-actuatorkabel, Geïsoleerd • Aansluittype kop A: Contactdoos, M12, 8-pins, haaks, A-gecodeerd • Aansluittype kop B: Open kabeluiteinde • Signaaltype: Sensor-actuatorkabel • Kabel: 1 m, 8-draads, PVC • Toepassingsbereik: Onbelaste zones, Chemicaliënbereik 	YG2A28-010VA6X-LEAX	2145389
	<ul style="list-style-type: none"> • Beschrijving: Sensor-actuatorkabel, Geïsoleerd • Aansluittype kop A: Contactdoos, M12, 8-pins, haaks, A-gecodeerd • Aansluittype kop B: Open kabeluiteinde • Signaaltype: Sensor-actuatorkabel • Kabel: 10 m, 8-draads, PVC • Toepassingsbereik: Onbelaste zones, Chemicaliënbereik 	YG2A28-100VA6X-LEAX	2145391
	<ul style="list-style-type: none"> • Beschrijving: Sensor-actuatorkabel, Geïsoleerd • Aansluittype kop A: Contactdoos, M12, 8-pins, haaks, A-gecodeerd • Aansluittype kop B: Open kabeluiteinde • Signaaltype: Sensor-actuatorkabel • Kabel: 3 m, 8-draads, PVC 	YG2A28-030VA6X-LEAX	2145390

	Korte beschrijving	Type	Artikelnr.
	<ul style="list-style-type: none"> Toepassingsbereik: Onbelaste zones, Chemicaliënbereik Beschrijving: Sensor-actuatorkabel, Geïsoleerd Aansluittype kop A: Contactdoos, M12, 8-pins, recht, A-gecodeerd Aansluittype kop B: Open kabeluiteinde Signaaltype: Sensor-actuatorkabel Kabel: 0,6 m, 8-draads, PVC Toepassingsbereik: Onbelaste zones, Chemicaliënbereik 	YF2A28-C60VA6XLEAX	2145385
	<ul style="list-style-type: none"> Beschrijving: Sensor-actuatorkabel, Geïsoleerd Aansluittype kop A: Contactdoos, M12, 8-pins, recht, A-gecodeerd Aansluittype kop B: Open kabeluiteinde Signaaltype: Sensor-actuatorkabel Kabel: 1 m, 8-draads, PVC Toepassingsbereik: Onbelaste zones, Chemicaliënbereik 	YF2A28-010VA6X-LEAX	2145386
 	<ul style="list-style-type: none"> Beschrijving: Sensor-actuatorkabel, Niet geïsoleerd Aansluittype kop A: Contactdoos, M12, 8-pins, haaks, A-gecodeerd Aansluittype kop B: Open kabeluiteinde Signaaltype: Sensor-actuatorkabel Kabel: 15 m, 8-draads, PUR, halogeenvrij Toepassingsbereik: Gebruik met sleepkettingen, Olie-/smeermiddelbereik, Robot, Gebruik met sleepkettingen 	YG2A18-150UA5X-LEAX	2149335
		CBL-CX-003300-LFPC	2077794

SICK IN ÉÉN OOGOPSLAG

SICK is één van de toonaangevende fabrikanten van intelligente sensoren en sensoroplossingen voor industriële toepassingen. Ons unieke aanbod van producten en services is de perfecte basis voor een veilige en efficiënte besturing van processen, voor de bescherming van mensen tegen ongevallen en het voorkomen van milieuverontreiniging.

Wij hebben uitgebreide ervaring in diverse uiteenlopende domeinen en kennen grondig de branchespecifieke processen en eisen. Zo kunnen wij met intelligente sensoren precies de oplossingen leveren die onze klanten nodig hebben. In onze testcentra in Europa, Azië en Noord-Amerika worden systeemoplossingen voor onze klanten getest en geoptimaliseerd. Dat alles maakt van ons een betrouwbare leverancier en R&D-partner.

Onze uitgebreide services vervolledigen ons aanbod. Met onze SICK LifeTime Services ondersteunen we u tijdens de gehele levenscyclus van de machine en zorgen we voor veiligheid en productiviteit.

Dat is voor ons “Sensor Intelligence”.

WERELDWIJD BIJ U IN DE BUURT:

Contactpersonen en andere vestigingen → www.sick.com