



HL18L-P1G5BA

H18 Sure Sense

REFLEXTASTERS EN SENSOREN

SICK
Sensor Intelligence.



Afbeelding kan afwijken



Bestelinformatie

Type	Artikelnr.
HL18L-P1G5BA	1071027

Meer apparaatuitvoeringen en accessoires → www.sick.com/H18_Sure_Sense

Gedetailleerde technische specificaties

Kenmerken

Werkingsprincipe	Reflector fotocel
Werkingsprincipe detail	Met minimale afstand tot de reflector (systeem met dubbele lens)
Afmetingen (B x H x D)	16,2 mm x 45,5 mm x 31,8 mm
Behuizingsvorm (lichtuittrede)	Hybride
Draaddiameter (behuizing)	M18
Bevestigingswijze	M18, kop/aan zijkant (24,1 ... 25,4 mm)
Kleur behuizing	Blauw
Schakelafstand max.	0,1 m ... 12 m ¹⁾
Schakelafstand	0,1 m ... 10 m ¹⁾
Lichtsoort	Zichtbaar rood licht
Lichtbron	Laser ²⁾ ³⁾
Lichtvlek grootte (afstand)	2 mm (2 m)
Golflengte	655 nm
Laserklasse	I ⁴⁾
Instelling	
Potentiometer, rechts	Geen
Potentiometer, links	Geen
Speciale toepassingen	Herkenning van kleine objecten

¹⁾ Reflector PL80A.

²⁾ Gemiddelde levensduur: 50.000 h bij T_J = +25 °C.

³⁾ CLASS 1 LASER PRODUCT EN60825-1:2014, IEC60825-1:2014, Maximum pulse power < 2,5 mW, Pulse length: 4 μs, Wavelength: 650 ... 670 nm, Complies with 21 CFR 1040.10 and 1040.11 except for deviations pursuant to Laser Notice No. 50, dated June 24, 2007.

⁴⁾ Niet opzettelijk is de laserstraal staren. De laserstraal niet op de ogen van personen richten.

Bijzondere kenmerken	Indicatie signaalsterkte
-----------------------------	--------------------------

1) Reflector PL80A.

2) Gemiddelde levensduur: 50.000 h bij $T_U = +25 \text{ }^\circ\text{C}$.

3) CLASS 1 LASER PRODUCT EN60825-1:2014, IEC60825-1:2014, Maximum pulse power < 2,5 mW, Pulse length: 4 μs , Wavelength: 650 ... 670 nm, Complies with 21 CFR 1040.10 and 1040.11 except for deviations pursuant to Laser Notice No. 50, dated June 24, 2007.

4) Niet opzettelijk is de laserstraal staren. De laserstraal niet op de ogen van personen richten.

Mechanisch/Elektrisch

Voedingsspanning	10 V DC ... 30 V DC
Rimpel	< 5 V_{SS} ¹⁾
Stroomopname	$\leq 20 \text{ mA}$ ²⁾
Schakeloutput	PNP
Schakelfunctie	Antivalent
Type schakeling	Helder-/donkerschakelend
Schakeloutput detail	
Schakeloutput Q1	PNP, Helderschakelend
Schakeloutput Q2	PNP, Donkerschakelend
Uitgangsstroom I_{max}.	$\leq 100 \text{ mA}$
Responstijd	$\leq 0,5 \text{ ms}$ ³⁾
Schakelfrequentie	1.000 Hz ⁴⁾
Aansluittype	Kabel open einde, 2.000 mm
Draadsectie	Kunststof, PVC
Kabeldoorsnede	0,2 mm ²
Beveiligingsschakelingen	A ⁵⁾ B ⁶⁾ D ⁷⁾
Beschermingsklasse	III
Gewicht	18 g
Polarisatiefilter	✓
Materiaal behuizing	Kunststof, VISTAL®
Materiaal, optiek	Kunststof, PMMA
Isolatieklasse	IP67 IP69K
Leveringsomvang	Bevestigingsmoer (1x), M18, kunststof, zwart, plat
Elektromagnetische compatibiliteit (EMC)	EN 60947-5-2 (De sensor voldoet aan de bepalingen voor bescherming elektromagnetische storingen (EMC) voor industriële toepassingen (EMC-klasse A). Bij gebruik in woongebieden kan elektromagnetische storing optreden.)
Omgevingstemperatuur bedrijf	-30 °C ... +55 °C ⁸⁾

1) Mag U_V -toleranties niet over- of onderschrijden.

2) Zonder indicatie signaalsterkte en last.

3) Signaalooptijd bij Ohmse belasting.

4) Bij licht-donkerverhouding 1:1.

5) A = U_V -aansluitingen ompoolbeveiligd.

6) B = in- en uitgangen ompoolbeveiligd.

7) D = outputs overstroom- en kortsluitvast.

8) Bij $T_U = -10 \text{ }^\circ\text{C}$ moet de sensor bij $T_U > -10 \text{ }^\circ\text{C}$ worden ingeschakeld. De sensor mag niet onder $T_U = -10 \text{ }^\circ\text{C}$ worden ingeschakeld.

Omgevingstemperatuur magazijn	-40 °C ... +70 °C
UL-file-nr.	E189383

- 1) Mag U_V -toleranties niet over- of onderschrijden.
- 2) Zonder indicatie signaalsterkte en last.
- 3) Signaalooptijd bij Ohmse belasting.
- 4) Bij licht-donkerverhouding 1:1.
- 5) A = U_V -aansluitingen ompoolbeveiligd.
- 6) B = in- en uitgangen ompoolbeveiligd.
- 7) D = outputs overstroom- en kortsluitvast.
- 8) Bij $T_u = -10$ °C moet de sensor bij $T_u > -10$ °C worden ingeschakeld. De sensor mag niet onder $T_u = -10$ °C worden ingeschakeld.

Veiligheidstechnische karakteristieken

MTTF_D	417,2 jaren
DC_{avg}	0 %

Aansluitingssoort/aansluitconfiguratie

Aansluittype	Kabel open einde, 2.000 mm	
Aansluittype detail	Draadsectie	Kunststof
	Kabeldoorsnede	0,2 mm ²
Aansluitconfiguratie	BN	+ (L+)
	WH	Q ₂
	BU	- (M)
	BK	Q ₁

Certificaten

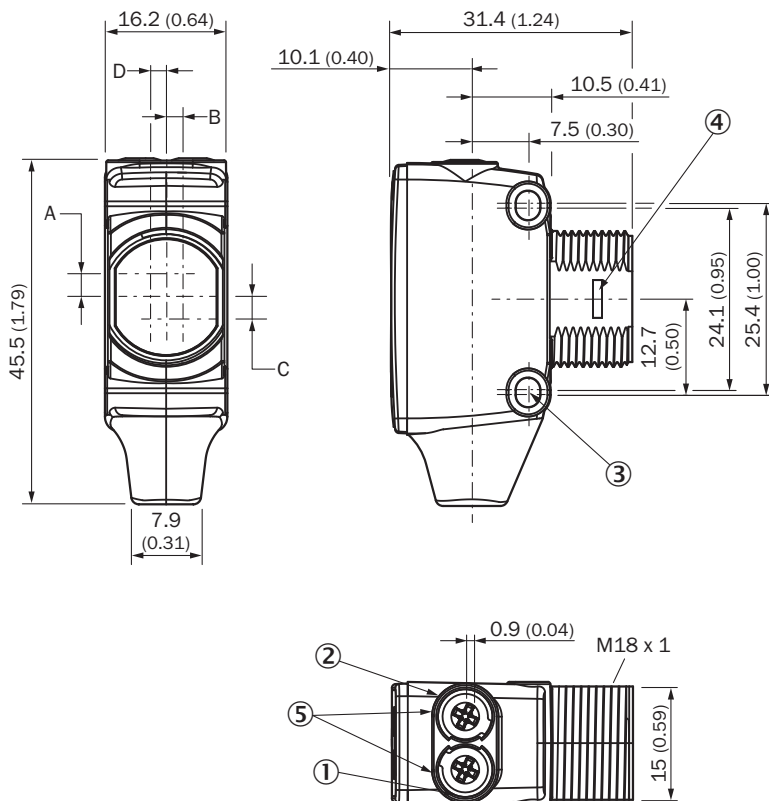
EU declaration of conformity	✓
UK declaration of conformity	✓
ACMA declaration of conformity	✓
Moroccan declaration of conformity	✓
China RoHS	✓
cULus certificate	✓

Classificaties

ECLASS 5.0	27270902
ECLASS 5.1.4	27270902
ECLASS 6.0	27270902
ECLASS 6.2	27270902
ECLASS 7.0	27270902
ECLASS 8.0	27270902
ECLASS 8.1	27270902
ECLASS 9.0	27270902
ECLASS 10.0	27270902
ECLASS 11.0	27270902

ECLASS 12.0	27270902
ETIM 5.0	EC002717
ETIM 6.0	EC002717
ETIM 7.0	EC002717
ETIM 8.0	EC002717
UNSPSC 16.0901	39121528

Maattekening



Afmetingen in mm (inch)

- ① Indicatie-LED geel: status lichtontvangst
- ② Indicatie-LED groen: bedrijfsmodusindicatie
- ③ Bevestigingsboring M3
- ④ snapsluiting voor inbouwadapterring (apart verkrijgbaar)
- ⑤ potentiometer (indien geselecteerd) of LED-indicatie

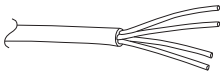
Afmetingen in mm (inch)	Ontvanger		Zender	
	A	B	C	D
-				
HTB18 / HTF18	- 1.1 (0.04)	1.1 (0.04)	4.7 (0.19)	0.6 (0.02)
HTE18 / HL18 / HSE18	2.5 (0.1)	0.0 (0.0)	4.0 (0.16)	0.0 (0.0)
HTB18L / HTF18L / HL18L / HSE18L	2.5 (0.1)	0.0 (0.0)	3.5 (0.14)	0.0 (0.0)

Instelmogelijkheden



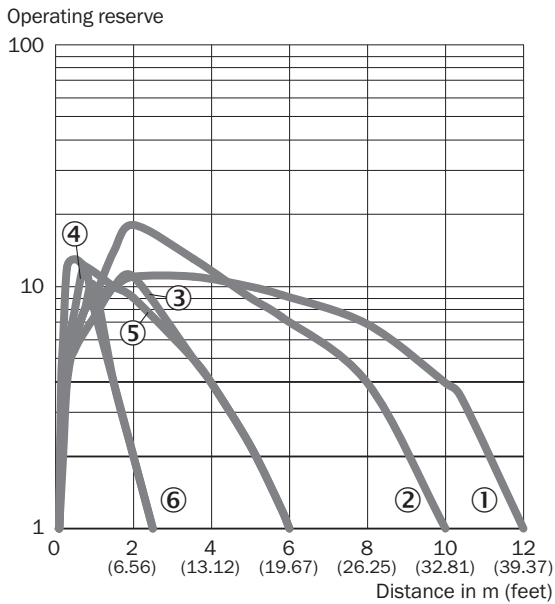
- ① Indicatie-LED geel: status lichtontvangst
- ② Indicatie-LED groen: bedrijfsmodusindicatie
- ③ Indicatie signaalsterkte

Aansluitconfiguratie, zie tabel Technische gegevens: Type aansluiting/Aansluitconfiguratie



Kabel open einde, 4-draads, AWG26 0,15 mm²

Karakteristiek



- ① Reflector PL80A
- ② Reflector P250F
- ③ Reflector PL10F
- ④ Reflector PL23 FT
- ⑤ Reflectorfolie REF-AC1000
- ⑥ Reflectorfolie IREF6000 (REF-IRF-56)

Lichtvlek grootte



Dimensions in mm (inch)

Sensing range	Vertical	Horizontal
0.2 m (0.57 feet)	1.2 (0.05)	2.65 (0.10)
0.75 m (2.46 feet)	1.8 (0.07)	2.3 (0.09)
5 m (16.40 feet)	4.0 (0.16)	2.2 (0.09)
12 m (39.37 feet)	10.0 (0.39)	5.0 (0.20)

— Vertical
— Horizontal

Schakelafstandgrafiek



■ Sensing range ■ Sensing range max.

- ① Reflector PL80A
- ② Reflector P250F
- ③ Reflector PL10F
- ④ Reflector PL23 FT
- ⑤ Reflectorfolie REF-AC1000
- ⑥ Reflectorfolie IREF6000 (REF-IRF-56)

Functies



Aanbevolen accessoires

Meer apparaatuitvoeringen en accessoires → www.sick.com/H18_Sure_Sense

	Korte beschrijving	Type	Artikelnr.
Bevestigingstechniek			
	<ul style="list-style-type: none"> Beschrijving: Bevestigingshoek voor M18-sensoren Materiaal: Staal Details: Staal, verzinkt Leveringsomvang: Zonder bevestigingsmateriaal Geschikt voor: GR18, V180-2, V18, W15, Z1, Z2 	BEF-WN-M18	5308446
	<ul style="list-style-type: none"> Beschrijving: Universele bevestigingshoek voor reflectoren Afmetingen (b x h x l): 85 mm x 90 mm x 35 mm Materiaal: Staal Details: Staal, verzinkt Geschikt voor: C110A, P250, PL20, PL30A, PL40A, PL80A 	BEF-WN-REFX	2064574
Reflectoren en optiek			
	<ul style="list-style-type: none"> Beschrijving: Microtriple, schroefbaar, geschikt voor lasersensoren Afmetingen: 52 mm x 62 mm Omgevingstemperatuur bedrijf: -30 °C ... +65 °C 	P250F	5308843

SICK IN ÉÉN OOGOPSLAG

SICK is één van de toonaangevende fabrikanten van intelligente sensoren en sensoroplossingen voor industriële toepassingen. Ons unieke aanbod van producten en services is de perfecte basis voor een veilige en efficiënte besturing van processen, voor de bescherming van mensen tegen ongevallen en het voorkomen van milieuverontreiniging.

Wij hebben uitgebreide ervaring in diverse uiteenlopende domeinen en kennen grondig de branchespecifieke processen en eisen. Zo kunnen wij met intelligente sensoren precies de oplossingen leveren die onze klanten nodig hebben. In onze testcentra in Europa, Azië en Noord-Amerika worden systeemoplossingen voor onze klanten getest en geoptimaliseerd. Dat alles maakt van ons een betrouwbare leverancier en R&D-partner.

Onze uitgebreide services vervolledigen ons aanbod. Met onze SICK LifeTime Services ondersteunen we u tijdens de gehele levenscyclus van de machine en zorgen we voor veiligheid en productiviteit.

Dat is voor ons “Sensor Intelligence”.

WERELDWIJD BIJ U IN DE BUURT:

Contactpersonen en andere vestigingen → www.sick.com