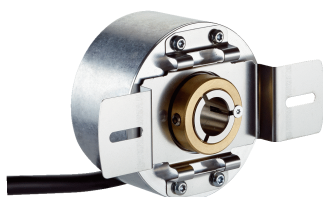


DBS60E-TJFK01024

DBS60

INCREMENTELE ENCODERS

SICK
Sensor Intelligence.



Afbeelding kan afwijken

Bestelinformatie

Type	Artikelnr.
DBS60E-TJFK01024	1070748

Meer apparaatuitvoeringen en accessoires → www.sick.com/DBS60



Gedetailleerde technische specificaties

Veiligheidstechnische karakteristieken

MTTF_D (gemiddelde tijd tot een gevaarlijke uitval)	500 jaren (EN ISO 13849-1) ¹⁾
--	--

¹⁾ Bij dit product gaat het om een standaardproduct en geen veiligheidscomponent in de zin van de machinerichtlijn. Berekening op basis van nominale last van de componenten, gemiddelde omgevingstemperatuur 40 °C, inzetfrequentie 8760 h/a. Alle elektronische uitvallen worden gezien als gevaarlijke uitvallen. Voor nadere informatie zie documentnr. 8015532.

Performance

Impulsen per omwenteling	1.024
Meetstap	≤ 90°, elektrisch/impulsen per omwenteling
Meetstapafwijking	± 18° / impulsen per omwenteling
Foutgrenzen	Meetstapafwijking x 3
Impulsverhouding	≤ 0,5 ± 5%

Interfaces

Communicatie-interface	Incrementeel
Communicatie-interface detail	TTL / HTL / HTL ¹⁾
Aantal signaalkanalen	6-kanaals
Initialisatietijd	< 5 ms ²⁾
Outputfrequentie	+ 300 kHz ³⁾
Laststroom	≤ 30 mA, per kanaal
Opgenomen vermogen	≤ 0,5 W (Onbelast)

¹⁾ Outputniveau is afhankelijk van de voedingsspanning.

²⁾ Op basis van deze tijd kunnen geldige posities worden afgelezen.

³⁾ Tot 450 kHz op aanvraag.

Elektrisch

Aansluittype	Kabel, 8-draads, Universeel, 1,5 m ¹⁾
Voedingsspanning	4,5 ... 30 V
Referentiesignaal, aantal	1

¹⁾ De universele kabel aansluiting is zo gepositioneerd dat een knikvrije bedrading in radiale of axiale richting mogelijk is.

²⁾ Kortsluiting met een ander kanaal US of GND betrouwbaar voor maximaal 30 s.

Referentiesignaal, positie	90°, Elektrisch, logisch gekoppeld aan A en B
Ompoolbeveiligd	✓
Korstluitvastheid van de outputs	✓ ²⁾

¹⁾ De universele kabelaansluiting is zo geïmponeerd dat een knikvrije bedrading in radiale of axiale richting mogelijk is.

²⁾ Kortsluiting met een ander kanaal US of GND betrouwbaar voor maximaal 30 s.

Mechanica

Mechanische uitvoering	Doorsteekbare holle as
Asdiameter	5/8" Klemming vooraan
Flenstype/statorkoppeling	Statorkoppeling 2-zijdig, slobgat, steekcirkel 63 mm - 83 mm
Gewicht	+ 0,25 kg ¹⁾
Materiaal, as	Roestvast staal
Materiaal, flens	Aluminium
Materiaal, behuizing	Aluminium
Materiaal, kabel	PVC
Draaimoment bij start	+ 0,5 Ncm (+20 °C)
Draaimoment bij bedrijf	0,4 Ncm (+20 °C)
Toegestane asbeweging statisch	± 0,3 mm (Radiaal) ± 0,5 mm (Axiaal) ²⁾
Toegestane asbeweging dynamisch	± 0,1 mm (Radiaal) ± 0,2 mm (Axiaal) ²⁾
Bedrijfstoerental	6.000 min ⁻¹ ³⁾
Maximaal bedrijfstoerental	9.000 min ⁻¹ ⁴⁾
Traagheidsmoment rotor	50 gcm ²
Levensduur lagers	3,6 x 10 ⁹ omwentelingen
Hoekversnelling	≤ 500.000 rad/s ²

¹⁾ Met betrekking tot encoders met stekker of kabel met stekker.

²⁾ Niet van toepassing op statorkoppeling C en K.

³⁾ Houd rekening met een zelfverwarming van 2,6 K per 1.000 min⁻¹ bij het ontwerp van het bedrijfstemperatuurbereik.

⁴⁾ Maximale snelheid die niet tot een mechanische beschadiging van de encoder leidt. Invloed op de levensduur en de signaalkwaliteit is nodig. Houd rekening met de maximale uitvoerfrequentie a.u.b.

Omgevingsgegevens

EMC	Conform EN 61000-6-2 en EN 61000-6-3
Isolatieklasse	IP65, Aan behuizingzijde (IEC 60529) IP65, Aan aszijde (IEC 60529)
Toegestane relatieve luchtvochtigheid	90 % (Bedauwing niet toegestaan)
Bedrijfstemperatuurbereik	-30 °C ... +100 °C, bij maximaal 3000 impulsen per omwenteling ¹⁾
Opslagtemperatuurbereik	-40 °C ... +100 °C, Zonder verpakking
Weerstandsvermogen bij schokken	250 g, 3 ms (EN 60068-2-27)
Weerstandsvermogen bij trillingen	30 g, 10 Hz ... 2.000 Hz (EN 60068-2-6)

¹⁾ Deze waarden hebben betrekking op alle mechanische uitvoeringen inclusief de aanbevolen accessoires, voor zover niet anders aangegeven is.

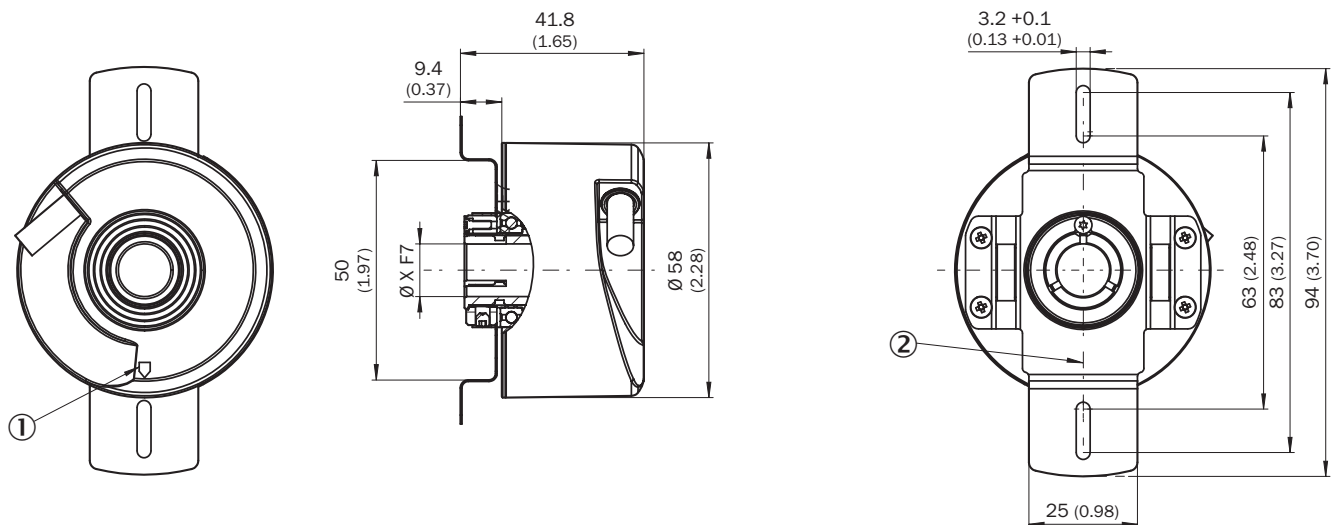
Certificaten

EU declaration of conformity	✓
UK declaration of conformity	✓
ACMA declaration of conformity	✓
China RoHS	✓
cULus certificate	✓
Information according to Art. 3 of Data Act (Regulation EU 2023/2854)	✓

Classificaties

ECLASS 5.0	27270501
ECLASS 5.1.4	27270501
ECLASS 6.0	27270590
ECLASS 6.2	27270590
ECLASS 7.0	27270501
ECLASS 8.0	27270501
ECLASS 8.1	27270501
ECLASS 9.0	27270501
ECLASS 10.0	27270501
ECLASS 11.0	27270501
ECLASS 12.0	27270501
ETIM 5.0	EC001486
ETIM 6.0	EC001486
ETIM 7.0	EC001486
ETIM 8.0	EC001486
UNSPSC 16.0901	41112113

Maattekening



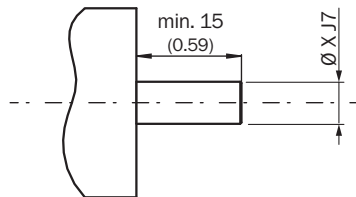
Afmetingen in mm (inch)

waarden XF7 zie tabel Asdiameter type doorsteekbare holle as, klemming voor

- ① nulimpuls-markering op behuizing
- ② nulimpuls-markering op flens onder statorkoppeling

Type	Doorsteekbare holle as klemming vooraan
DBS60x-TAxxxxxxx DBS60x-T1xxxxxxx	6 mm
DBS60x-TBxxxxxxx DBS60x-T2xxxxxxx	8 mm
DBS60x-TCxxxxxxx DBS60x-T3xxxxxxx	3/8"
DBS60x-TDxxxxxxx DBS60x-T4xxxxxxx	10 mm
DBS60x-TExxxxxxx DBS60x-T5xxxxxxx	12 mm
DBS60x-TFxxxxxxx DBS60x-T6xxxxxxx	1/2"
DBS60x-TGxxxxxxx DBS60x-T7xxxxxxx	14 mm
DBS60x-THxxxxxxx DBS60x-T8xxxxxxx	15 mm
DBS60x-TJxxxxxxx	5/8"

Installingsgegevens Doorsteekbare holle as klemming vooraan

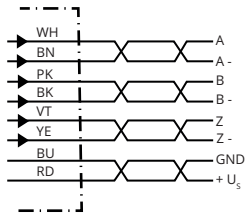


Gebruikerszijde

Type	Doorsteekbare holle as klemming vooraan
DBS60x-TAxxxxxxx DBS60x-T1xxxxxxx	6 mm
DBS60x-TBxxxxxxx DBS60x-T2xxxxxxx	8 mm
DBS60x-TCxxxxxxx DBS60x-T3xxxxxxx	3/8"
DBS60x-TDxxxxxxx DBS60x-T4xxxxxxx	10 mm
DBS60x-TExxxxxxx DBS60x-T5xxxxxxx	12 mm
DBS60x-TFxxxxxxx DBS60x-T6xxxxxxx	1/2"
DBS60x-TGxxxxxxx DBS60x-T7xxxxxxx	14 mm
DBS60x-THxxxxxxx DBS60x-T8xxxxxxx	15 mm

Type	Doorsteekbare holle as klemming vooraan
	DBS60x-TJxxxxxxx
	5/8"
	-

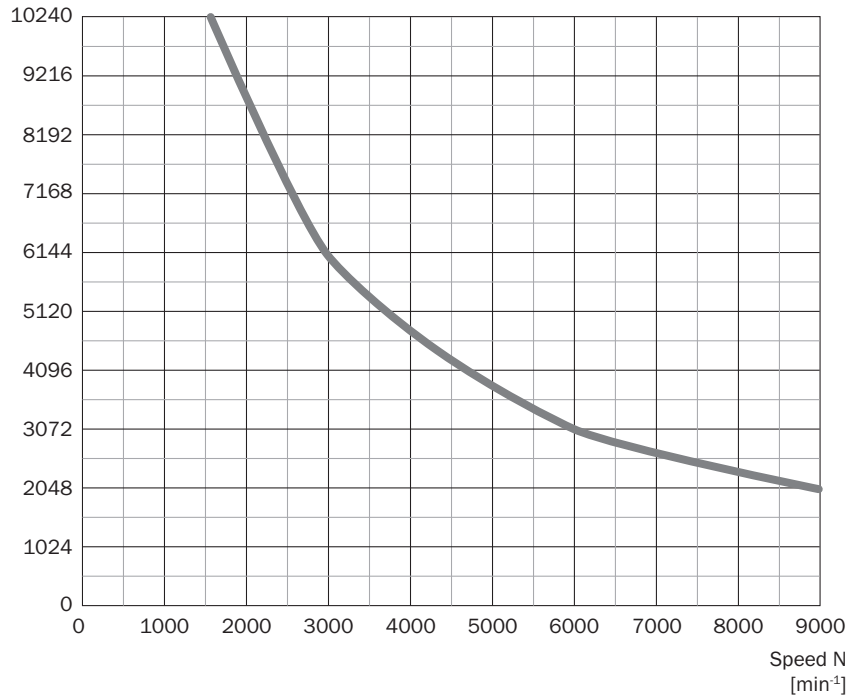
PIN-toewijzing



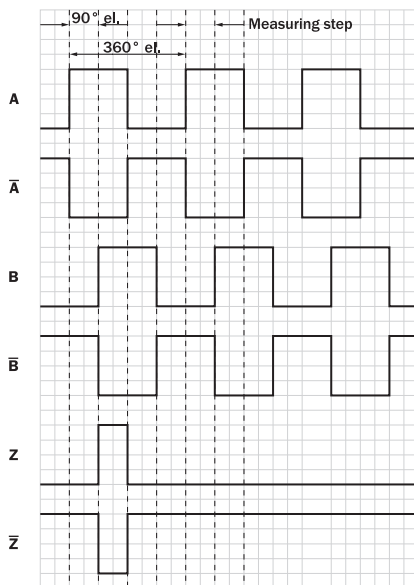
Draadkleur (kabel aansluiting)	Stekker M12, 8-pins	Stekker M23, 12-pins	Signaal TTL/HTL 6-kanaal	Toelichting
Bruin	1	6	A-	Signaalleiding
Wit	2	5	A	Signaalleiding
Zwart	3	1	B-	Signaalleiding
Roze	4	8	B	Signaalleiding
Geel	5	4	Z-	Signaalleiding
Paars	6	3	Z	Signaalleiding
Blauw	7	10	GND	Massa-aansluiting
Rood	8	12	+U _s	Voedingsspanning
-	-	9	Niet in gebruik	Niet in gebruik
-	-	2	Niet in gebruik	Niet in gebruik
-	-	11	Niet in gebruik	Niet in gebruik
-	-	7	Niet in gebruik	Niet in gebruik
Isolatie	Isolatie	Isolatie	Isolatie	Scherf met encoder-behuizing verbonden

Diagrammen

Pulses per revolution



Diagrammen Signaaloutputs voor elektrische interfaces TTL en HTL



Cw met bleek op de encoderas in richting 'A', vergelijk maatschets.

Voedingsspanning	Output
4,5 V ... 5,5 V	TTL
10 V ... 30 V	TTL
10 V ... 27 V	HTL

Voedingsspanning	Output
4,5 V ... 30 V	TTL/HTL universeel
4,5 V ... 30 V	TTL

Aanbevolen accessoires

Meer apparaatuitvoeringen en accessoires → www.sick.com/DBS60

	Korte beschrijving	Type	Artikelnr.
stekkers en kabels			
	<ul style="list-style-type: none"> Aansluittype kop A: Open kabeluiteinde Aansluittype kop B: Open kabeluiteinde Signaaltype: SSI, Incrementeel, HIPERFACE® Leveringsomvang: Per strekkende meter Kabel: 8-draads, PUR, halogeenvrij Beschrijving: SSI, Geïsoleerd, Incrementeel, HIPERFACE® 	LTG-2308-MWENC	6027529
	<ul style="list-style-type: none"> Aansluittype kop A: Open kabeluiteinde Aansluittype kop B: Open kabeluiteinde Signaaltype: SSI, Incrementeel Leveringsomvang: Per strekkende meter Kabel: 11-draads, PUR Beschrijving: SSI, Geïsoleerd, Incrementeel 	LTG-2411-MW	6027530
	<ul style="list-style-type: none"> Aansluittype kop A: Open kabeluiteinde Aansluittype kop B: Open kabeluiteinde Signaaltype: SSI, Incrementeel Leveringsomvang: Per strekkende meter Kabel: 12-draads, PUR, halogeenvrij Beschrijving: SSI, Geïsoleerd, Incrementeel 	LTG-2512-MW	6027531
	<ul style="list-style-type: none"> Aansluittype kop A: Open kabeluiteinde Aansluittype kop B: Open kabeluiteinde Signaaltype: SSI, TTL, HTL, Incrementeel Leveringsomvang: Per strekkende meter Kabel: 12-draads, Bestand tegen UV en zout water, PUR, halogeenvrij Beschrijving: SSI, Geïsoleerd, TTL, HTL, Incrementeel 	LTG-2612-MW	6028516
	<ul style="list-style-type: none"> Beschrijving: HIPERFACE®, Geïsoleerd, SSI, Incrementeel Aansluittype kop A: Stekker, M23, 12-pins, recht, A-gecodeerd Signaaltype: HIPERFACE®, SSI, Incrementeel Aansluittechniek: Soldeerverbinding 	STE-2312-G01	2077273
	<ul style="list-style-type: none"> Beschrijving: HIPERFACE®, Geïsoleerd, SSI, Incrementeel Aansluittype kop A: Stekker, M23, 12-pins, recht, A-gecodeerd Signaaltype: HIPERFACE®, SSI, Incrementeel Aansluittechniek: Soldeerverbinding 	STE-2312-GX	6028548
	<ul style="list-style-type: none"> Beschrijving: Incrementeel, Geïsoleerd Aansluittype kop A: Stekker, M12, 8-pins, recht, A-gecodeerd Signaaltype: Incrementeel Kabel: CAT5, CAT5e Aansluittechniek: IDC-snelkoppeling Toegestane kabeldoorsnede: 0,14 mm² ... 0,34 mm² 	STE-1208-GA01	6044892

	Korte beschrijving	Type	Artikelnr.
Golfadaptie			
	<ul style="list-style-type: none"> Productsegment: Golfadaptie Product: Spantangen Beschrijving: Spantang metaal voor holle as, asdiameter 11 mm, buitendiameter 5/8" (15,875 mm) 	SPZ-58Z-011-M	2094671
	<ul style="list-style-type: none"> Productsegment: Golfadaptie Product: Spantangen Beschrijving: Spantang kunststof (PEEK) geïsoleerd voor holle as, asdiameter 15 mm, buitendiameter 5/8" (15,875 mm) 	SPZ-58Z-015-P	2076233
	<ul style="list-style-type: none"> Productsegment: Golfadaptie Product: Spantangen Beschrijving: Spantang kunststof (PEEK) geïsoleerd voor holle as, asdiameter 14 mm, buitendiameter 5/8" (15,875 mm) 	SPZ-58Z-014-P	2076232
	<ul style="list-style-type: none"> Productsegment: Golfadaptie Product: Spantangen Beschrijving: Spantang kunststof (PEEK) geïsoleerd voor holle as, asdiameter 12 mm, buitendiameter 5/8" (15,875 mm) 	SPZ-58Z-012-P	2076231
	<ul style="list-style-type: none"> Productsegment: Golfadaptie Product: Spantangen Beschrijving: Spantang kunststof (PEEK) geïsoleerd voor holle as, asdiameter 10 mm, buitendiameter 5/8" (15,875 mm) 	SPZ-58Z-010-P	2076230
	<ul style="list-style-type: none"> Productsegment: Golfadaptie Product: Spantangen Beschrijving: Spantang kunststof (PEEK) geïsoleerd voor holle as, asdiameter 8 mm, buitendiameter 5/8" (15,875 mm) 	SPZ-58Z-008-P	2076229
	<ul style="list-style-type: none"> Productsegment: Golfadaptie Product: Spantangen Beschrijving: Spantang kunststof (PEEK) geïsoleerd voor holle as, asdiameter 6 mm, buitendiameter 5/8" (15,875 mm) 	SPZ-58Z-006-P	2076228
	<ul style="list-style-type: none"> Productsegment: Golfadaptie Product: Spantangen Beschrijving: Spantang kunststof (PEEK) geïsoleerd voor holle as, asdiameter 1/2" (12,7 mm), buitendiameter 5/8" (15,875 mm) 	SPZ-58Z-12Z-P	2076227
	<ul style="list-style-type: none"> Productsegment: Golfadaptie Product: Spantangen Beschrijving: Spantang kunststof (PEEK) geïsoleerd voor holle as, asdiameter 3/8" (9,525 mm), buitendiameter 5/8" (15,875 mm) 	SPZ-58Z-38Z-P	2076226
	<ul style="list-style-type: none"> Productsegment: Golfadaptie Product: Spantangen Beschrijving: Spantang metaal voor holle as, asdiameter 1/2" (12,7 mm), buitendiameter 5/8" (15,875 mm) 	SPZ-58Z-12Z-M	2076225
	<ul style="list-style-type: none"> Productsegment: Golfadaptie Product: Spantangen Beschrijving: Spantang metaal voor holle as, asdiameter 3/8" (9,525 mm), buitendiameter 5/8" (15,875 mm) 	SPZ-58Z-38Z-M	2076224
	<ul style="list-style-type: none"> Productsegment: Golfadaptie Product: Spantangen Beschrijving: Spantang metaal voor holle as, asdiameter 15 mm, buitendiameter 5/8" (15,875 mm) 	SPZ-58Z-015-M	2076223
	<ul style="list-style-type: none"> Productsegment: Golfadaptie Product: Spantangen Beschrijving: Spantang metaal voor holle as, asdiameter 14 mm, buitendiameter 5/8" (15,875 mm) 	SPZ-58Z-014-M	2076222
	<ul style="list-style-type: none"> Productsegment: Golfadaptie Product: Spantangen Beschrijving: Spantang metaal voor holle as, asdiameter 12 mm, buitendiameter 5/8" (15,875 mm) 	SPZ-58Z-012-M	2076221
	<ul style="list-style-type: none"> Productsegment: Golfadaptie Product: Spantangen Beschrijving: Spantang metaal voor holle as, asdiameter 10 mm, buitendiameter 5/8" (15,875 mm) 	SPZ-58Z-010-M	2076220
	<ul style="list-style-type: none"> Productsegment: Golfadaptie Product: Spantangen Beschrijving: Spantang metaal voor holle as, asdiameter 8 mm, buitendiameter 5/8" (15,875 mm) 	SPZ-58Z-008-M	2076219

SICK IN ÉÉN OOGOPSLAG

SICK is één van de toonaangevende fabrikanten van intelligente sensoren en sensoroplossingen voor industriële toepassingen. Ons unieke aanbod van producten en services is de perfecte basis voor een veilige en efficiënte besturing van processen, voor de bescherming van mensen tegen ongevallen en het voorkomen van milieuverontreiniging.

Wij hebben uitgebreide ervaring in diverse uiteenlopende domeinen en kennen grondig de branchespecifieke processen en eisen. Zo kunnen wij met intelligente sensoren precies de oplossingen leveren die onze klanten nodig hebben. In onze testcentra in Europa, Azië en Noord-Amerika worden systeemoplossingen voor onze klanten getest en geoptimaliseerd. Dat alles maakt van ons een betrouwbare leverancier en R&D-partner.

Onze uitgebreide services vervolledigen ons aanbod. Met onze SICK LifeTime Services ondersteunen we u tijdens de gehele levenscyclus van de machine en zorgen we voor veiligheid en productiviteit.

Dat is voor ons “Sensor Intelligence”.

WERELDWIJD BIJ U IN DE BUURT:

Contactpersonen en andere vestigingen → www.sick.com