



# MZT8-2V8-N-KR0

MZT8 ATEX

CILINDERSENSOREN

**SICK**  
Sensor Intelligence.



### Bestelinformatie

Type	Artikelnr.
MZT8-2V8-N-KRO	1070466

Meer apparaatuitvoeringen en accessoires → [www.sick.com/MZT8\\_ATEX](http://www.sick.com/MZT8_ATEX)



### Gedetailleerde technische specificaties

#### Kenmerken

<b>Cilindervorm</b>	T-slot
<b>Cilindervormen met adapter</b>	Profielstangcilinder Trekstangcilinder Ronde cilinder Cilinder met zwaluwstaartsot SMC-rail CDQ2 SMC-rail ECDQ2
<b>Lengte behuizing</b>	24 mm
<b>Schakeloutput</b>	NAMUR
<b>Schakeltype eigenschap</b>	Van de schakeltoestand afhankelijke stroom conform NAMUR EN 60947-5-6
<b>Schakelfrequentie</b>	1.000 Hz
<b>Elektrische uitvoering</b>	DC 2-draads
<b>Isolatieklasse</b>	IP67 <sup>1)</sup>

<sup>1)</sup> Conform EN 60529 (IP 67/IP 68).

#### Mechanisch/Elektrisch

<b>ATEX-categorie</b>	1G, 1D
<b>Apparaatkenmerking</b>	II 1G Ex ia IIC T4 Ga, II 1D Ex ia IIIC T <sub>200</sub> 135 °C Da
<b>Responsgevoeligheid typisch</b>	2,8 mT
<b>Traject in detectiezone typisch</b>	9 mm
<b>Hysteresis typisch</b>	≤ 0,5 mT
<b>Reproduceerbaarheid</b>	≤ 0,1 mT <sup>1)</sup>

<sup>1)</sup> Voedingsspanning  $U_B$  en omgevingstemperatuur  $T_a$  constant.

<sup>2)</sup> Alleen voor aansluiting op een apart gecertificeerde, intrinsiek veilige stroomkring.

<b>Ompoolbeveiligd</b>	Ja
<b>Beveiliging tegen kortsluiting</b>	Ja
<b>Schakeltoestand-LED</b>	Ja
<b>Teach-in</b>	Nee
<b>Inschakelstroomonderdrukking</b>	Ja
<b>Omgevingstemperatuur bedrijf</b>	-25 °C ... +80 °C
<b>Bestendigheid tegen schokken en trillingen</b>	30 g, 11 ms / 10 ... 55 Hz, 1 mm
<b>EMC</b>	Conform EN 60947-5-2
<b>Aansluittype</b>	Kabel met M8-stekker, 2-pins, met kartelschroefbevestiging, geschikt voor sleepkettingen, 0,5 m
<b>Aansluittype detail</b>	
Kabeldoorsnede	0,12 mm <sup>2</sup>
Kabeldiameter	Ø 2,9 mm
Buigradius	Bij vaste installatie > 3 x kabeldiameter In bewegende toestand > 10 x kabeldiameter
Torsiebelasting	± 270° / 10 cm
Torsiecycli	> 2.000.000
Sleepkettingcycli	> 2.000.000
Sleepkettingparameter	Verplaatsingssnelheid max. 3,3 m/s bij 5 m horizontaler verplaatsingslengte Acceleratie max. 5 m/s <sup>2</sup>
Kabelaansluiting	Axiaal
<b>Materiaal</b>	
Behuizing	Kunststof, PA12
Kabel	PUR
<b>UL-file-nr.</b>	E181493
<b>EC-typegoedkeuring</b>	TÜV 14 ATEX 143125
<b>GB-typegoedkeuring</b>	UL22UKEX2384
<b>Certificaat (IECEX)</b>	IECEX TUN 14.0038
<b>Max. ingangsspanning U<sub>i</sub></b>	20 V <sup>2)</sup>
<b>Max. ingangsvermogen P<sub>i</sub></b>	100 mW <sup>2)</sup>
<b>Max. ingangsstroom I<sub>i</sub></b>	60 mA <sup>2)</sup>
<b>Max. interne capaciteit C<sub>i</sub></b>	130 nF <sup>2)</sup>
<b>Max. interne inductiviteit L<sub>i</sub></b>	30 µH <sup>2)</sup>
<b>Nominale spanning</b>	8,2 V DC

<sup>1)</sup> Voedingsspanning U<sub>B</sub> en omgevingstemperatuur T<sub>a</sub> constant.

<sup>2)</sup> Alleen voor aansluiting op een apart gecertificeerde, intrinsiek veilige stroomkring.

## Veiligheidstechnische karakteristieken

<b>MTTF<sub>D</sub></b>	2.874 jaren
<b>DC<sub>avg</sub></b>	0 %
<b>T<sub>M</sub> (gebruiksduur)</b>	20 jaren

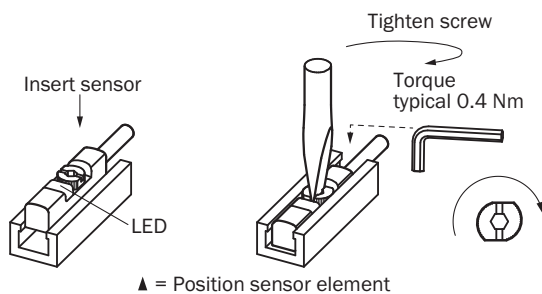
### Classificaties

<b>ECLASS 5.0</b>	27270104
<b>ECLASS 5.1.4</b>	27270104
<b>ECLASS 6.0</b>	27270104
<b>ECLASS 6.2</b>	27270104
<b>ECLASS 7.0</b>	27270104
<b>ECLASS 8.0</b>	27270104
<b>ECLASS 8.1</b>	27270104
<b>ECLASS 9.0</b>	27270104
<b>ECLASS 10.0</b>	27270104
<b>ECLASS 11.0</b>	27270104
<b>ECLASS 12.0</b>	27274301
<b>ETIM 5.0</b>	EC002544
<b>ETIM 6.0</b>	EC002544
<b>ETIM 7.0</b>	EC002544
<b>ETIM 8.0</b>	EC002544
<b>UNSPSC 16.0901</b>	39122230

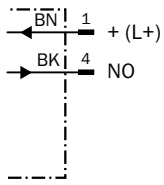
### Certificaten

<b>EU declaration of conformity</b>	✓
<b>UK declaration of conformity</b>	✓
<b>ACMA declaration of conformity</b>	✓
<b>Moroccan declaration of conformity</b>	✓
<b>China-RoHS</b>	✓
<b>ATEX-certificaat</b>	✓
<b>IECEx-certificaat</b>	✓

### Inbouwaanwijzing



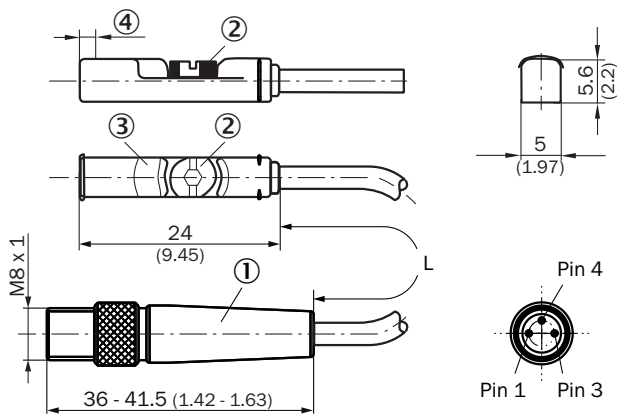
### Aansluitschema Cd-303



### Aansluitschema Cd-306



### Maattekening Kabel met stekker M8, met kartelschroef



Afmetingen in mm (inch)

- ① Aansluiting
- ② Bevestigingsschroef SW 2,0
- ③ Indicatie-LED
- ④ positiedetectie sensorelement = lange afstand in detectiezone (9 mm): 1,6 mm


Artikelnr.	Type	L	Aantal draden
1070466	MZT8-2V8-N-KRO	500 mm	2

### Aanbevolen accessoires

Meer apparaatuitvoeringen en accessoires → [www.sick.com/MZT8\\_ATEX](http://www.sick.com/MZT8_ATEX)

	Korte beschrijving	Type	Artikelnr.
<b>Bevestigingstechniek</b>			
	<ul style="list-style-type: none"> <li><b>Beschrijving:</b> Bevestigingshouder voor profiel-/trekstangcilinder</li> <li><b>Materiaal:</b> Gegoten zink</li> <li><b>Details:</b> Gegoten zink</li> <li><b>Leveringsomvang:</b> Incl. bevestigingsmateriaal</li> </ul>	BEF-KHZ-PT1	2022702
	<ul style="list-style-type: none"> <li><b>Beschrijving:</b> Bevestigingshouder voor cilinder met zwaluwstaartslot</li> <li><b>Materiaal:</b> Aluminium</li> <li><b>Details:</b> Aluminium</li> <li><b>Leveringsomvang:</b> Zonder bevestigingsmateriaal</li> </ul>	BEF-KHZ-ST1	2022703
	<ul style="list-style-type: none"> <li><b>Beschrijving:</b> Bevestigingshouder voor montage aan SMC-rail ECDQ2 (T-slot)</li> <li><b>Materiaal:</b> Aluminium</li> <li><b>Details:</b> Aluminium</li> <li><b>Leveringsomvang:</b> Zonder bevestigingsmateriaal</li> </ul>	BEF-KHZ-TT1	2046439
	<ul style="list-style-type: none"> <li><b>Beschrijving:</b> Bevestigingshouder voor montage aan SMC-rail CDQ2 (T-slot)</li> <li><b>Materiaal:</b> Aluminium</li> <li><b>Details:</b> Aluminium</li> <li><b>Leveringsomvang:</b> Zonder bevestigingsmateriaal</li> </ul>	BEF-KHZ-TT2	2046440
	<ul style="list-style-type: none"> <li><b>Beschrijving:</b> Bevestigingshouder aan ronde cilinder met zuigerdiameter van 8 mm ... 130 mm, omgevingstemperatuur van -30 °C tot 80 °C</li> <li><b>Materiaal:</b> Roestvast staal, Gegoten zink</li> <li><b>Details:</b> Roestvast staal, Gegoten zink</li> <li><b>Verpakkingseenheid:</b> 1 stuk</li> <li><b>Geschikt voor:</b> T-slot</li> </ul>	BEF-KHZ-RT1-130	2077684
	<ul style="list-style-type: none"> <li><b>Beschrijving:</b> Bevestigingshouder aan ronde cilinder met zuigerdiameter 12 mm, omgevingstemperatuur van 0 °C tot 50 °C</li> <li><b>Afmetingen (b x h x l):</b> 22,4 m</li> <li><b>Materiaal:</b> Kunststof, Aluminium</li> <li><b>Details:</b> Kunststof, Aluminium</li> <li><b>Verpakkingseenheid:</b> 1 stuk</li> <li><b>Geschikt voor:</b> T-slot</li> </ul>	BEF-KHZ-RT-12	2077681
	<ul style="list-style-type: none"> <li><b>Beschrijving:</b> Bevestigingshouder aan ronde cilinder met zuigerdiameter van 8 mm ... 25 mm, omgevingstemperatuur van -30 °C tot 80 °C</li> <li><b>Materiaal:</b> Roestvast staal, Gegoten zink</li> <li><b>Details:</b> Roestvast staal, Gegoten zink</li> <li><b>Verpakkingseenheid:</b> 1 stuk</li> <li><b>Geschikt voor:</b> T-slot</li> </ul>	BEF-KHZ-RT1-25	2077682
	<ul style="list-style-type: none"> <li><b>Beschrijving:</b> Bevestigingshouder aan ronde cilinder met zuigerdiameter 16 mm, omgevingstemperatuur van 0 °C tot 50 °C</li> <li><b>Afmetingen (b x h x l):</b> 26,6 m</li> <li><b>Materiaal:</b> Kunststof, Aluminium</li> <li><b>Details:</b> Kunststof, Aluminium</li> <li><b>Verpakkingseenheid:</b> 1 stuk</li> <li><b>Geschikt voor:</b> T-slot</li> </ul>	BEF-KHZ-RT-16	2077680
	<ul style="list-style-type: none"> <li><b>Beschrijving:</b> Bevestigingshouder aan ronde cilinder met zuigerdiameter van 8 mm ... 63 mm, omgevingstemperatuur van -30 °C tot 80 °C</li> <li><b>Materiaal:</b> Roestvast staal, Gegoten zink</li> <li><b>Details:</b> Roestvast staal, Gegoten zink</li> <li><b>Verpakkingseenheid:</b> 1 stuk</li> <li><b>Geschikt voor:</b> T-slot</li> </ul>	BEF-KHZ-RT1-63	2077683
	<ul style="list-style-type: none"> <li><b>Beschrijving:</b> Bevestigingshouder aan ronde cilinder met zuigerdiameter 20 mm, omgevingstemperatuur van 0 °C tot 50 °C</li> <li><b>Afmetingen (b x h x l):</b> 30,6 m</li> <li><b>Materiaal:</b> Kunststof, Aluminium</li> <li><b>Details:</b> Kunststof, Aluminium</li> <li><b>Verpakkingseenheid:</b> 1 stuk</li> </ul>	BEF-KHZ-RT-20	2077679

	Korte beschrijving	Type	Artikelnr.
	<ul style="list-style-type: none"> <li>• <b>Geschikt voor:</b> T-slot</li> <li>• <b>Beschrijving:</b> Bevestigingshouder aan ronde cilinder met zuigerdiameter 25 mm, omgevingstemperatuur van 0 °C tot 50 °C</li> <li>• <b>Afmetingen (b x h x l):</b> 35,7 m</li> <li>• <b>Materiaal:</b> Kunststof, Aluminium</li> <li>• <b>Details:</b> Kunststof, Aluminium</li> <li>• <b>Verpakkingseenheid:</b> 1 stuk</li> <li>• <b>Geschikt voor:</b> T-slot</li> </ul>	BEF-KHZ-RT-25	2077678
	<ul style="list-style-type: none"> <li>• <b>Beschrijving:</b> Bevestigingshouder aan ronde cilinder met zuigerdiameter 32 mm, omgevingstemperatuur van 0 °C tot 50 °C</li> <li>• <b>Afmetingen (b x h x l):</b> 42,9 m</li> <li>• <b>Materiaal:</b> Kunststof, Aluminium</li> <li>• <b>Details:</b> Kunststof, Aluminium</li> <li>• <b>Verpakkingseenheid:</b> 1 stuk</li> <li>• <b>Geschikt voor:</b> T-slot</li> </ul>	BEF-KHZ-RT-32	2077677
	<ul style="list-style-type: none"> <li>• <b>Beschrijving:</b> Bevestigingshouder aan ronde cilinder met zuigerdiameter 40 mm, omgevingstemperatuur van 0 °C tot 50 °C</li> <li>• <b>Afmetingen (b x h x l):</b> 50,9 m</li> <li>• <b>Materiaal:</b> Kunststof, Aluminium</li> <li>• <b>Details:</b> Kunststof, Aluminium</li> <li>• <b>Verpakkingseenheid:</b> 1 stuk</li> <li>• <b>Geschikt voor:</b> T-slot</li> </ul>	BEF-KHZ-RT-40	2077676
	<ul style="list-style-type: none"> <li>• <b>Beschrijving:</b> Bevestigingshouder aan ronde cilinder met zuigerdiameter 50 mm, omgevingstemperatuur van 0 °C tot 50 °C</li> <li>• <b>Afmetingen (b x h x l):</b> 61,8 m</li> <li>• <b>Materiaal:</b> Kunststof, Aluminium</li> <li>• <b>Details:</b> Kunststof, Aluminium</li> <li>• <b>Verpakkingseenheid:</b> 1 stuk</li> <li>• <b>Geschikt voor:</b> T-slot</li> </ul>	BEF-KHZ-RT-50	2077675
	<ul style="list-style-type: none"> <li>• <b>Beschrijving:</b> Bevestigingshouder aan ronde cilinder met zuigerdiameter 63 mm, omgevingstemperatuur van 0 °C tot 50 °C</li> <li>• <b>Afmetingen (b x h x l):</b> 73,9 m</li> <li>• <b>Materiaal:</b> Kunststof, Aluminium</li> <li>• <b>Details:</b> Kunststof, Aluminium</li> <li>• <b>Verpakkingseenheid:</b> 1 stuk</li> <li>• <b>Geschikt voor:</b> T-slot</li> </ul>	BEF-KHZ-RT-63	2077674
apparatuurbescherming en apparatuuronderhoud			
	<ul style="list-style-type: none"> <li>• <b>Beschrijving:</b> Adapter als bescherming tegen mechanische slagen</li> <li>• <b>Materiaal:</b> Gegoten zink</li> <li>• <b>Leveringsomvang:</b> Incl. bevestigingsmateriaal</li> <li>• <b>Geschikt voor:</b> MZT7, RZT7, MZT8</li> </ul>	BEF-SG-MRZT	2077201
integratiemodule en adapter			
	<ul style="list-style-type: none"> <li>• <b>Beschrijving:</b> NAMUR scheidingschakelversterker (Ex i) met breed voedingsspanningsbereik, Voedingsspanning: 24 V ... 230 V, Type spanning: AC/DC</li> </ul>	EN2-2EX1	6041096
	<ul style="list-style-type: none"> <li>• <b>Beschrijving:</b> NAMUR scheidingschakelversterker (Ex i) met breed voedingsspanningsbereik, Voedingsspanning: 19,2 V ... 30 V, Type spanning: DC</li> </ul>	EN2-2EX3	6041095

	Korte beschrijving	Type	Artikelnr.
stekkers en kabels			
	<ul style="list-style-type: none"> <li>• <b>Aansluittype kop A:</b> Stekker, M8, 3-pins, recht, A-gecodeerd</li> <li>• <b>Beschrijving:</b> Niet geïsoleerd</li> <li>• <b>Aansluittechniek:</b> Schroefklemmen</li> <li>• <b>Toegestane kabeldoorsnede:</b> 0,14 mm<sup>2</sup> ... 0,5 mm<sup>2</sup></li> </ul>	STE-0803-G	6037322
	<ul style="list-style-type: none"> <li>• <b>Aansluittype kop A:</b> Contactdoos, M8, 3-pins, recht, A-gecodeerd</li> <li>• <b>Beschrijving:</b> Niet geïsoleerd</li> <li>• <b>Aansluittechniek:</b> Schroefklemmen</li> <li>• <b>Toegestane kabeldoorsnede:</b> 0,14 mm<sup>2</sup> ... 0,5 mm<sup>2</sup></li> </ul>	DOS-0803-G	7902077
	<ul style="list-style-type: none"> <li>• <b>Aansluittype kop A:</b> Contactdoos, M8, 3-pins, haaks, A-gecodeerd</li> <li>• <b>Beschrijving:</b> Niet geïsoleerd</li> <li>• <b>Aansluittechniek:</b> Soldeerverbinding</li> <li>• <b>Toegestane kabeldoorsnede:</b> ≤ 0,25 mm<sup>2</sup></li> </ul>	DOS-0803-W	7902078
	<ul style="list-style-type: none"> <li>• <b>Aansluittype kop A:</b> Contactdoos, M8, 3-pins, recht, A-gecodeerd</li> <li>• <b>Aansluittype kop B:</b> Open kabeluiteinde</li> <li>• <b>Signaaltype:</b> Sensor-actuatorkabel</li> <li>• <b>Kabel:</b> 2 m, 3-draads, PVC</li> <li>• <b>Beschrijving:</b> Sensor-actuatorkabel, Niet geïsoleerd</li> <li>• <b>Toepassingsbereik:</b> Chemicaliën bereik, onbelaste zones</li> </ul>	YF8U13-020VA1X-LEAX	2095860
	<ul style="list-style-type: none"> <li>• <b>Aansluittype kop A:</b> Contactdoos, M8, 3-pins, recht, A-gecodeerd</li> <li>• <b>Aansluittype kop B:</b> Open kabeluiteinde</li> <li>• <b>Signaaltype:</b> Sensor-actuatorkabel</li> <li>• <b>Kabel:</b> 5 m, 3-draads, PVC</li> <li>• <b>Beschrijving:</b> Sensor-actuatorkabel, Niet geïsoleerd</li> <li>• <b>Toepassingsbereik:</b> Chemicaliën bereik, onbelaste zones</li> </ul>	YF8U13-050VA1X-LEAX	2095884
	<ul style="list-style-type: none"> <li>• <b>Aansluittype kop A:</b> Contactdoos, M8, 3-pins, haaks, A-gecodeerd</li> <li>• <b>Aansluittype kop B:</b> Open kabeluiteinde</li> <li>• <b>Signaaltype:</b> Sensor-actuatorkabel</li> <li>• <b>Kabel:</b> 2 m, 3-draads, PVC</li> <li>• <b>Beschrijving:</b> Sensor-actuatorkabel, Niet geïsoleerd</li> <li>• <b>Toepassingsbereik:</b> Chemicaliën bereik, onbelaste zones</li> </ul>	YG8U13-020VA1X-LEAX	2096165
	<ul style="list-style-type: none"> <li>• <b>Aansluittype kop A:</b> Contactdoos, M8, 3-pins, haaks, A-gecodeerd</li> <li>• <b>Aansluittype kop B:</b> Open kabeluiteinde</li> <li>• <b>Signaaltype:</b> Sensor-actuatorkabel</li> <li>• <b>Kabel:</b> 5 m, 3-draads, PVC</li> <li>• <b>Beschrijving:</b> Sensor-actuatorkabel, Niet geïsoleerd</li> <li>• <b>Toepassingsbereik:</b> Chemicaliën bereik, onbelaste zones</li> </ul>	YG8U13-050VA1X-LEAX	2096166
	<ul style="list-style-type: none"> <li>• <b>Aansluittype kop A:</b> Contactdoos, M8, 3-pins, recht, A-gecodeerd</li> <li>• <b>Aansluittype kop B:</b> Open kabeluiteinde</li> <li>• <b>Signaaltype:</b> Sensor-actuatorkabel</li> <li>• <b>Kabel:</b> 0,6 m, 3-draads, PVC</li> <li>• <b>Beschrijving:</b> Sensor-actuatorkabel, Niet geïsoleerd</li> <li>• <b>Toepassingsbereik:</b> Chemicaliën bereik, onbelaste zones</li> </ul>	YF8U13-C60VA1XLEAX	2146368

## SICK IN ÉÉN OOGOPSLAG

SICK is één van de toonaangevende fabrikanten van intelligente sensoren en sensoroplossingen voor industriële toepassingen. Ons unieke aanbod van producten en services is de perfecte basis voor een veilige en efficiënte besturing van processen, voor de bescherming van mensen tegen ongevallen en het voorkomen van milieuverontreiniging.

Wij hebben uitgebreide ervaring in diverse uiteenlopende domeinen en kennen grondig de branchespecifieke processen en eisen. Zo kunnen wij met intelligente sensoren precies de oplossingen leveren die onze klanten nodig hebben. In onze testcentra in Europa, Azië en Noord-Amerika worden systeemoplossingen voor onze klanten getest en geoptimaliseerd. Dat alles maakt van ons een betrouwbare leverancier en R&D-partner.

Onze uitgebreide services vervolledigen ons aanbod. Met onze SICK LifeTime Services ondersteunen we u tijdens de gehele levenscyclus van de machine en zorgen we voor veiligheid en productiviteit.

**Dat is voor ons “Sensor Intelligence”.**

## WERELDWIJD BIJ U IN DE BUURT:

Contactpersonen en andere vestigingen → [www.sick.com](http://www.sick.com)